



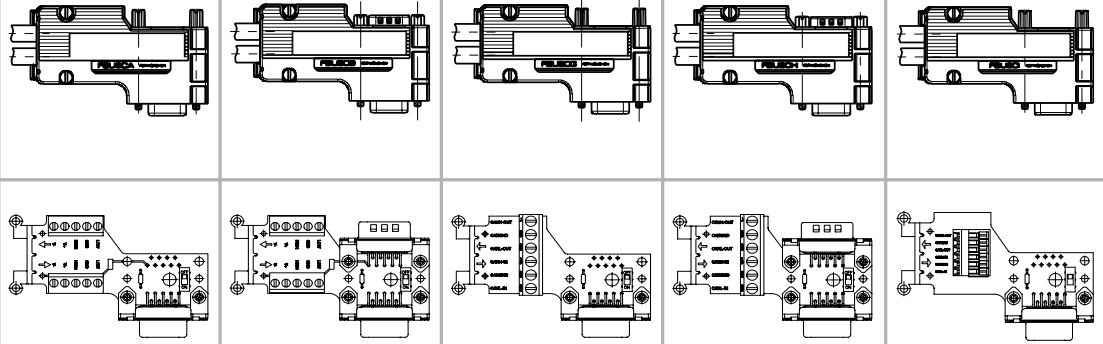
Hoods Hauben



Plastic and metal hoods for D-Sub as well as comprehensive accessories,
CANBus connectors

*D-Sub-Hauben aus Kunststoff und Metall sowie umfangreiches Zubehör,
CANBus-Steckverbinder*

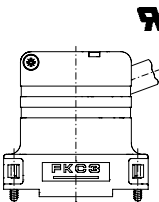
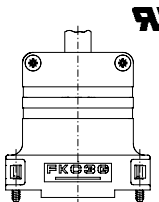
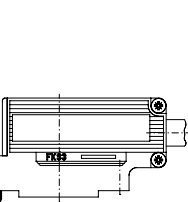
**FCT CANBus
Connectors**
*FCT CANBus
Steckverbinder*

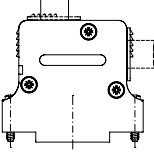
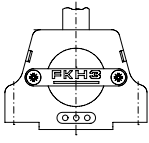
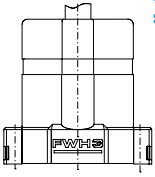
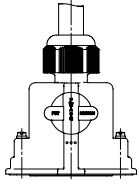
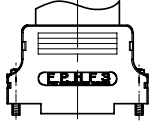
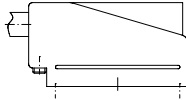


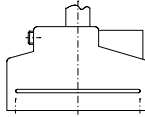
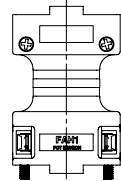
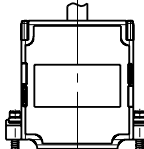
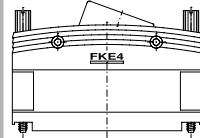
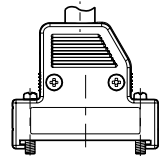
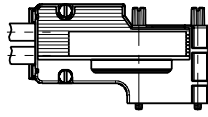
Series / <i>Bauroihe</i>	FBUSCA	FBUSCB	FBUSCG	FBUSCH	FBUSCI
Pages / <i>Seiten</i>	132 - 136	132 - 136	132 - 136	132 - 136	132 - 136
Print clip <i>Print Klemme</i>	2 x 5	2 x 5	1 x 6	1 x 6	1 x 6
Diagnosis interface <i>Diagnoseschnittstelle</i>	no / <i>nein</i>	yes / <i>ja</i>	no / <i>nein</i>	yes / <i>ja</i>	no / <i>nein</i>
Dimensions LxBxD [mm] <i>Abmessungen LxBxD [mm]</i>	74 x 42,1 x 16	74 x 42,1 x 16	74 x 42,1 x 16	74 x 42,1 x 16	74 x 42,1 x 16
Solder bridge <i>Lötbrücke</i>	yes / <i>ja</i>	yes / <i>ja</i>	no / <i>nein</i>	no / <i>nein</i>	no / <i>nein</i>
Cable diameter [mm] <i>Kabeldurchmesser [mm]</i>	6,5 - 7,5 (opt. 4,5 - 5)	6,5 - 7,5 (opt. 4,5 - 5)	6,5 - 7,5 (opt. 4,5 - 5)	6,5 - 7,5 (opt. 4,5 - 5)	6,5 - 7,5 (opt. 4,5 - 5)
Standard shell colours <i>Standard Gehäusefarbe</i>	violet <i>violett</i>	violet <i>violett</i>	violet <i>violett</i>	violet <i>violett</i>	
Shell, shielded version <i>Gehäuse, abgeschirmte Ausführung</i>	metallised <i>metallisiert</i>	metallised <i>metallisiert</i>	metallised <i>metallisiert</i>	metallised <i>metallisiert</i>	metallised <i>metallisiert</i>
Shell colours, neutral version <i>Gehäusefarbe, neutrale Ausführung</i>	black <i>schwarz</i>	black <i>schwarz</i>	black <i>schwarz</i>	black <i>schwarz</i>	black <i>schwarz</i>
Mounting instruction D/GB/F/I/E <i>Montageanleitung D/GB/F/I/E</i>	yes / <i>ja</i>	yes / <i>ja</i>	yes / <i>ja</i>	yes / <i>ja</i>	yes / <i>ja</i>

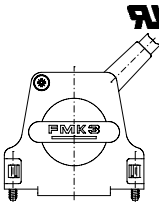
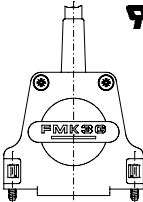
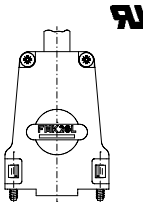
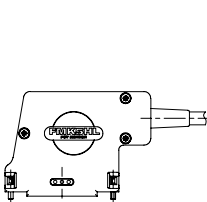
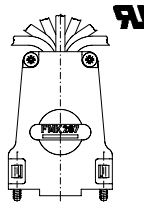


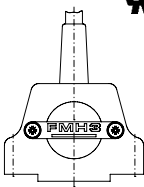
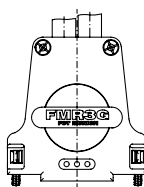
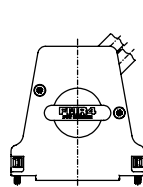
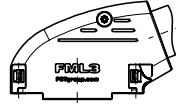
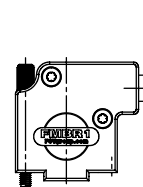
Can be used as a node as well as a terminal version due to a switch.
Durch Umschalter sowohl als Knoten- als auch als Abschlussversion einsetzbar.

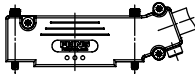
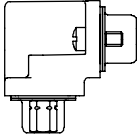
FCT Plastic Hoods FCT Kunststoffhauben			
Series / Baureihe	FKC Two-piece Hood <i>zweiteilige Haube</i>	FKC...G Two-piece Hood <i>zweiteilige Haube</i>	FKS Two-piece Hood <i>zweiteilige Haube</i>
Pages / Seiten	16 - 18,20 - 22, 107	16,19 - 22	23 - 25
D-Sub shell sizes <i>D-Sub-Gehäusegrößen</i>	1 - 5	1 - 5	1 - 3
Standard material <i>Standardmaterial</i>	Fibre-glass reinforced polyester or ABS <i>glasfaserverstärkter Polyester oder ABS</i>	Fibre-glass reinforced polyester or ABS <i>glasfaserverstärkter Polyester oder ABS</i>	ABS
Other versions <i>Andere Ausführungen</i>	Metallised / <i>metallisiert</i> Nonmagnetic <i>antimagnetisch</i>	Metallised / <i>metallisiert</i> Nonmagnetic <i>antimagnetisch</i>	Metallised <i>metallisiert</i>
Standard colours <i>Standardfarbe</i>	black <i>schwarz</i>	black <i>schwarz</i>	black <i>schwarz</i>
Other colours available on request <i>Andere Farben auf Anfrage</i>	yes <i>ja</i>	yes <i>ja</i>	yes <i>ja</i>
Applications <i>Anwendungsbereich</i>			
D-Sub hand solder connector <i>D-Sub Handlötsteckverbinder</i>	yes <i>ja</i>	yes <i>ja</i>	yes <i>ja</i>
D-Sub crimp connector <i>D-Sub Crimpsteckverbinder</i>	yes <i>ja</i>	yes <i>ja</i>	yes <i>ja</i>
D-Sub Mixed Layout connector <i>D-Sub Mixed Layout Steckverbinder</i>	Partly possible, please enquire <i>teilweise möglich, bitte anfragen</i>	Partly possible, please enquire <i>teilweise möglich, bitte anfragen</i>	Partly possible, please enquire <i>teilweise möglich, bitte anfragen</i>
D-Sub high density connector <i>D-Sub High Density Steckverbinder</i>	yes <i>ja</i>	yes <i>ja</i>	yes <i>ja</i>
Flat cable connector Typ F...P/S15 <i>Flachbandkabelsteckverbinder</i> Typ F...P/S15	yes <i>ja</i>	yes <i>ja</i>	yes <i>ja</i>
Round cable <i>Rundkabel</i>	yes <i>ja</i>	yes <i>ja</i>	yes <i>ja</i>
Flat cable / Flachbandkabel	no / <i>nein</i>	no / <i>nein</i>	no / <i>nein</i>
Flat round cable <i>Flachrundkabel</i>	yes <i>ja</i>	yes <i>ja</i>	yes <i>ja</i>
Features (FKT rubber bushings are available as accessories for several hoods) <i>Merkmale (bei einigen Hauben sind die Knickschütztülle FKT als Zubehör lieferbar)</i>			
Codable version <i>Codierbare Version</i>	no <i>nein</i>	no <i>nein</i>	no <i>nein</i>
Cable outlet <i>Kabelausgang</i>	70° Modifikation, K201: 80°	0°	90°
Use of rubber bushing <i>Knickschütztülle einsetzbar</i>	Accessories / <i>als Zubehör</i>	Accessories / <i>als Zubehör</i>	Accessories / <i>als Zubehör</i>
Crimping flange <i>Crimpfansch</i>	Shell size / <i>Gehäusegröße</i> : 1 Others: on request / <i>sonst: auf Anfrage</i>	Shell size / <i>Gehäusegröße</i> : 1 Others: on request / <i>sonst: auf Anfrage</i>	On request / <i>auf Anfrage</i>
Locking devices (details on next page) <i>Verriegelungsarten (Hinweise siehe nächste Seite)</i>			
Screw locks <i>Schraubverriegelung</i>	yes / <i>ja</i>	yes / <i>ja</i>	yes / <i>ja</i>
Slide locks <i>Gleitverriegelung</i>	Modification K189 only <i>nur als Modifikation K189</i>	Modification K189 only <i>nur als Modifikation K189</i>	Modification K189 only <i>nur als Modifikation K189</i>
Spring locks <i>Federbügelverriegelung</i>	yes / <i>ja</i>	yes / <i>ja</i>	yes / <i>ja</i>
Latch lock <i>Rastverriegelung</i>	no / <i>nein</i>	no / <i>nein</i>	no / <i>nein</i>
Locking hook <i>Rasthakenverriegelung</i>	no / <i>nein</i>	no / <i>nein</i>	no / <i>nein</i>

					
FPHGR Two-piece Hood <i>zweiteilige Haube</i>	FKH Two-piece Hood <i>zweiteilige Haube</i>	FWH One-piece Hood <i>einteilige Haube</i>	FWA One-piece Hood <i>einteilige Haube</i>	FPHF Two-piece Hood <i>zweiteilige Haube</i>	F-PHR One-piece Hood <i>einteilige Haube</i>
26 - 33	34 - 38	39 - 42	43 - 47	48 - 50	51 - 52
1 - 5	1 - 5	1 - 3	1 - 5	2 - 4	1 - 5
Fibre-glass reinforced polyester <i>glasfaserverstärkter Polyester</i>	Fibre-glass reinforced polyester <i>glasfaserverstärkter Polyester</i>	Fibre-glass reinforced polyester <i>glasfaserverstärkter Polyester</i>	ABS	ABS	Polyamide <i>Polyamid</i>
Metallised <i>metallisiert</i>	Metallised <i>metallisiert</i>	Metallised <i>metallisiert</i>	Metallised <i>metallisiert</i>	Metallised <i>metallisiert</i>	no <i>nein</i>
grey <i>grau</i>	black <i>schwarz</i>	black <i>schwarz</i>	black <i>schwarz</i>	grey <i>grau</i>	grey <i>grau</i>
yes <i>ja</i>	yes <i>ja</i>	yes <i>ja</i>	yes <i>ja</i>	yes <i>ja</i>	yes <i>ja</i>
Applications <i>Anwendungsbereich</i>					
yes <i>ja</i>	yes <i>ja</i>	yes <i>ja</i>	yes <i>ja</i>	Specially for FCT flat cable connectors <i>Speziell für FCT Flachbandkabelsteckverbinder</i>	yes <i>ja</i>
yes <i>ja</i>	yes <i>ja</i>	yes <i>ja</i>	yes <i>ja</i>		yes <i>ja</i>
Partly possible, please enquire <i>teilweise möglich, bitte anfragen</i>	Partly possible, please enquire <i>teilweise möglich, bitte anfragen</i>	Partly possible, please enquire <i>teilweise möglich, bitte anfragen</i>	Partly possible, please enquire <i>teilweise möglich, bitte anfragen</i>		no <i>nein</i>
yes <i>ja</i>	yes <i>ja</i>	yes <i>ja</i>	yes <i>ja</i>		yes <i>ja</i>
no <i>nein</i>	On request <i>auf Anfrage</i>	no <i>nein</i>	no <i>nein</i>		no <i>nein</i>
yes <i>ja</i>	yes <i>ja</i>	yes <i>ja</i>	yes <i>ja</i>	no <i>nein</i>	yes <i>ja</i>
no / <i>nein</i>	no / <i>nein</i>	no / <i>nein</i>	no / <i>nein</i>	yes / <i>ja</i>	no / <i>nein</i>
yes <i>ja</i>	yes <i>ja</i>	yes <i>ja</i>	yes <i>ja</i>	no <i>nein</i>	yes <i>ja</i>
Features (FKT rubber bushings are available as accessories for several hoods) <i>Merkmale (bei einigen Hauben sind die Knickschutztüllen FKT als Zubehör lieferbar)</i>					
Only shell sizes 2, 3, 4 <i>nur Gehäusegrößen 2, 3, 4</i>	no <i>nein</i>	no <i>nein</i>	no <i>nein</i>	no <i>nein</i>	no <i>nein</i>
0°: 1 - 5 90°: 2 - 5 60°: 3 - 5	0°	0°	0°	0°	90°
On request / <i>auf Anfrage</i>	Accessories / <i>als Zubehör</i>	no / <i>nein</i>	no / <i>nein</i>	no / <i>nein</i>	no / <i>nein</i>
no / <i>nein</i>	no / <i>nein</i>	no / <i>nein</i>	no / <i>nein</i>	no / <i>nein</i>	no / <i>nein</i>
Locking devices (screw locks for cable to cable connections are available for all FCT hoods) <i>Verriegelungsarten (mit allen FCT Hauben sind Schraubverriegelungen für fliegende Verbindungen möglich)</i>					
yes / <i>ja</i>	yes / <i>ja</i>	yes / <i>ja</i>	yes / <i>ja</i>	yes / <i>ja</i>	no / <i>nein</i>
Modification K189 only <i>nur als Modifikation K189</i>	Modification K189 only <i>nur als Modifikation K189</i>	no / <i>nein</i>	no / <i>nein</i>	no / <i>nein</i>	yes / <i>ja</i>
yes / <i>ja</i>	yes / <i>ja</i>	no / <i>nein</i>	no / <i>nein</i>	yes / <i>ja</i>	no / <i>nein</i>
yes / <i>ja</i>	yes / <i>ja</i>	no / <i>nein</i>	no / <i>nein</i>	yes / <i>ja</i>	no / <i>nein</i>
no / <i>nein</i>	Shell size 1 - 5 <i>Gehäusegröße 1 - 5</i>	no / <i>nein</i>	no / <i>nein</i>	no / <i>nein</i>	no / <i>nein</i>

						
F-PHG One-piece Hood <i>einteilige Haube</i>	FAH Two-piece adapter Hood <i>zweiteilige Adapterhaube</i>	F1069 Two-piece adapter Hood <i>zweiteilige Adapterhaube</i>	FKE Two-piece Hood <i>zweiteilige Haube</i>	FDH Two-piece Hood <i>zweiteilige Haube</i>	FBUSN... Two-piece Hood <i>zweiteilige Haube</i>	
53 - 54	55 - 58	59 - 60	61 - 64	65 - 66	131	
1 - 5	1	1 - 5	1 - 4	1 - 4	1	
Polyamide <i>Polyamid</i>	ABS	ABS	Hood: polycarbonate Shielding plate: German silver <i>Schirmblech: Neusilber</i> <i>Haube: Polycarbonat</i>	ABS	Fibre-glass reinforced PPO <i>glasfaserverstärktes PPO</i>	
no <i>nein</i>	Metallised <i>metallisiert</i>	Partly possible metallised <i>teilweise metallisiert</i>	no <i>nein</i>	Metallised <i>metallisiert</i>	Metallised <i>metallisiert</i>	
grey <i>grau</i>	black <i>schwarz</i>	black <i>schwarz</i>	grey <i>grau</i>	black <i>schwarz</i>	black <i>schwarz</i>	
yes <i>ja</i>	yes <i>ja</i>	yes <i>ja</i>	no <i>nein</i>	no <i>nein</i>	yes <i>ja</i>	
Applications <i>Anwendungsbereich</i>						
yes <i>ja</i>	yes <i>ja</i>	yes <i>ja</i>	yes <i>ja</i>	yes <i>ja</i>	Angled PCB <i>abgewinkelter Leiterplattenanschluss</i>	
yes <i>ja</i>	yes <i>ja</i>	yes <i>ja</i>	yes <i>ja</i>	yes <i>ja</i>		
Partly possible, please enquire <i>teilweise möglich, bitte anfragen</i>	Partly possible, please enquire <i>teilweise möglich, bitte anfragen</i>	Partly possible, please enquire <i>teilweise möglich, bitte anfragen</i>	no <i>nein</i>	Partly possible, please enquire <i>teilweise möglich, bitte anfragen</i>		
yes <i>ja</i>	yes <i>ja</i>	yes <i>ja</i>	yes <i>ja</i>	yes <i>ja</i>		
no <i>nein</i>	yes <i>ja</i>	no <i>nein</i>	no <i>nein</i>	no <i>nein</i>		
yes <i>ja</i>	yes <i>ja</i>	yes <i>ja</i>	yes <i>ja</i>	yes <i>ja</i>		
no / <i>nein</i>	no / <i>nein</i>	no / <i>nein</i>	no / <i>nein</i>	no / <i>nein</i>		
yes <i>ja</i>	yes <i>ja</i>	yes <i>ja</i>	yes <i>ja</i>	yes <i>ja</i>		
Features (FKT rubber bushings are available as accessories for several hoods) <i>Merkmale (bei einigen Hauben sind die Knickschutztüllen FKT als Zubehör lieferbar)</i>						
no <i>nein</i>	no <i>nein</i>	no <i>nein</i>	no <i>nein</i>	no <i>nein</i>		no <i>nein</i>
0°	0°	0°	15°	0° / 60°	90°	
no / <i>nein</i>	no / <i>nein</i>	no / <i>nein</i>	no / <i>nein</i>	no / <i>nein</i>	no / <i>nein</i>	
no / <i>nein</i>	no / <i>nein</i>	no / <i>nein</i>	no / <i>nein</i>	no / <i>nein</i>	no / <i>nein</i>	
Locking devices (screw locks for cable to cable connections are available for all FCT hoods) <i>Verriegelungsarten (mit allen FCT Hauben sind Schraubverriegelungen für fliegende Verbindungen möglich)</i>						
no / <i>nein</i>	yes / <i>ja</i>	yes / <i>ja</i>	yes / <i>ja</i>	yes / <i>ja</i>	yes / <i>ja</i>	
yes / <i>ja</i>	yes / <i>ja</i>	no / <i>nein</i>	no / <i>nein</i>	no / <i>nein</i>	no / <i>nein</i>	
yes / <i>ja</i>	yes / <i>ja</i>	yes / <i>ja</i>	yes / <i>ja</i>	no / <i>nein</i>	no / <i>nein</i>	
no / <i>nein</i>	no / <i>nein</i>	no / <i>nein</i>	no / <i>nein</i>	no / <i>nein</i>	no / <i>nein</i>	
no / <i>nein</i>	yes / <i>ja</i>	no / <i>nein</i>	no / <i>nein</i>	no / <i>nein</i>	no / <i>nein</i>	

FCT Metal Hoods FCT Metallhauben					
Series / Baureihe	FMK Two-piece Hood <i>zweiteilige Haube</i>	FMK...G Two-piece Hood <i>zweiteilige Haube</i>	FMK...GL Two-piece Hood <i>zweiteilige Haube</i>	FMK...HL Two-piece Hood <i>zweiteilige Haube</i>	FMK2G7 Two-piece Hood <i>zweiteilige Haube</i>
Pages / Seiten	70 - 72, 75 - 77, 107	70, 74 - 77	78 - 84	85 - 86	87 - 90
D-Sub shell sizes D-Sub-Gehäusegrößen	1 - 5	1 - 5	2 + 5	5	2
Standard material Standardmaterial	Zinc die-cast <i>Zink-Druckguss</i>	Zinc die-cast <i>Zink-Druckguss</i>	Zinc die-cast <i>Zink-Druckguss</i>	Zinc die-cast <i>Zink-Druckguss</i>	Zinc die-cast <i>Zink-Druckguss</i>
Other versions Andere Ausführung	Nonmagnetic <i>antimagnetisch</i>	Nonmagnetic <i>antimagnetisch</i>	—	—	—
Standard plating Standardoberfläche	nickel plated <i>vernickelt</i>	nickel plated <i>vernickelt</i>	nickel plated <i>vernickelt</i>	nickel plated <i>vernickelt</i>	nickel plated <i>vernickelt</i>
Other platings on request Andere Oberflächen auf Anfrage	yes <i>ja</i>	yes <i>ja</i>	yes <i>ja</i>	yes <i>ja</i>	yes <i>ja</i>
Applications Anwendungsbereich					
D-Sub hand solder connector D-Sub Handlötsteckverbinder	yes <i>ja</i>	yes <i>ja</i>	yes <i>ja</i>	yes <i>ja</i>	yes <i>ja</i>
D-Sub crimp connector D-Sub Crimpsteckverbinder	yes <i>ja</i>	yes <i>ja</i>	yes <i>ja</i>	yes <i>ja</i>	yes <i>ja</i>
D-Sub Mixed Layout connector D-Sub Mixed Layout Steckverbinder	Partly possible, please enquire <i>teilweise möglich, bitte anfragen</i>	Partly possible, please enquire <i>teilweise möglich, bitte anfragen</i>	Partly possible, please enquire <i>teilweise möglich, bitte anfragen</i>	Partly possible, please enquire <i>teilweise möglich, bitte anfragen</i>	Partly possible, please enquire <i>teilweise möglich, bitte anfragen</i>
D-Sub high density connector D-Sub High Density Steckverbinder	yes <i>ja</i>	yes <i>ja</i>	yes <i>ja</i>	yes <i>ja</i>	yes <i>ja</i>
Flat cable connector Typ F...P/S15 Flachbandkabelsteckverbinder Typ F...P/S15	yes <i>ja</i>	yes <i>ja</i>	yes <i>ja</i>	yes <i>ja</i>	no <i>nein</i>
Round cable Rundkabel	yes <i>ja</i>	yes <i>ja</i>	yes <i>ja</i>	yes <i>ja</i>	yes <i>ja</i>
Flat cable / Flachbandkabel	no / <i>nein</i>	no / <i>nein</i>	no / <i>nein</i>	no / <i>nein</i>	no / <i>nein</i>
Flat round cable Flachrundkabel	yes <i>ja</i>	yes <i>ja</i>	yes <i>ja</i>	yes <i>ja</i>	no <i>nein</i>
Features Merkmale					
Codable version Codierbare Version	no <i>nein</i>	no <i>nein</i>	no <i>nein</i>	no <i>nein</i>	no <i>nein</i>
Cable outlet Kabelausgang	45°	0°	0°	90°	0°
Use of rubber bushing Knickschutztülle einsetzbar	Standard / <i>serienmäßig</i>	Standard / <i>serienmäßig</i>	Size / <i>Größe</i> 2 yes / <i>ja</i> Size / <i>Größe</i> 5 yes / <i>ja</i>	Standard / <i>serienmäßig</i>	no / <i>nein</i>
Crimping flange Crimpflansch	yes / <i>ja</i>	yes / <i>ja</i>	On request / <i>auf Anfrage</i>	yes / <i>ja</i>	On request / <i>auf Anfrage</i>
Locking devices (screw locks for cable to cable connections are available for all FCT hoods)					
Verriegelungsarten (mit allen FCT Hauben sind Schraubverriegelungen für fliegende Verbindungen möglich)					
Screw locks Schraubverriegelung	yes / <i>ja</i>	yes / <i>ja</i>	yes / <i>ja</i>	yes / <i>ja</i>	yes / <i>ja</i>
Slide locks Gleitverriegelung	Modification K189 only <i>nur als Modifikation K189</i>	Modification K189 only <i>nur als Modifikation K189</i>	Modification K189 only <i>nur als Modifikation K189</i>	Modification K189 only <i>nur als Modifikation K189</i>	Modification K189 only <i>nur als Modifikation K189</i>
Spring locks Federbügelverriegelung	yes / <i>ja</i>	yes / <i>ja</i>	yes / <i>ja</i>	yes / <i>ja</i>	yes / <i>ja</i>
Latch lock Rastverriegelung	no / <i>nein</i>	no / <i>nein</i>	no / <i>nein</i>	no / <i>nein</i>	no / <i>nein</i>
Locking hook Rasthakenverriegelung	Shell size 1 - 5 <i>Gehäusegröße 1 - 5</i>	Shell size 1 - 5 <i>Gehäusegröße 1 - 5</i>	yes / <i>ja</i>	no / <i>nein</i>	yes / <i>ja</i>

FCT Metal Hoods FCT Metallhauben					
Series / Baureihe	FMH Two-piece Hood <i>zweiteilige Haube</i>	FMR...G Two-piece Hood <i>zweiteilige Haube</i>	FMR Two-piece Hood <i>zweiteilige Haube</i>	FML Two-piece Hood <i>zweiteilige Haube</i>	FMBR Two-piece Hood <i>zweiteilige Haube</i>
Pages / <i>Seiten</i>	91 - 94	95 - 96	95 - 96	97 - 98	99 - 103
D-Sub shell sizes <i>D-Sub-Gehäusegrößen</i>	1 - 5	3	4	3	1 - 5
Standard material <i>Standardmaterial</i>	Zinc die-cast <i>Zink-Druckguss</i>	Zinc die-cast <i>Zink-Druckguss</i>	Zinc die-cast <i>Zink-Druckguss</i>	Zinc die-cast <i>Zink-Druckguss</i>	Zinc die-cast <i>Zink-Druckguss</i>
Other versions <i>Andere Ausführung</i>	—	—	—	—	—
Standard plating <i>Standardoberfläche</i>	nickel plated <i>vernickelt</i>	nickel plated <i>vernickelt</i>	nickel plated <i>vernickelt</i>	nickel plated <i>vernickelt</i>	nickel plated <i>vernickelt</i>
Other platings on request <i>Andere Oberflächen auf Anfrage</i>	yes <i>ja</i>	yes <i>ja</i>	yes <i>ja</i>	yes <i>ja</i>	yes <i>ja</i>
Applications Anwendungsbereich					
D-Sub hand solder connector <i>D-Sub Handlötsteckverbinder</i>	yes <i>ja</i>	yes <i>ja</i>	yes <i>ja</i>	yes <i>ja</i>	yes <i>ja</i>
D-Sub crimp connector <i>D-Sub Crimpsteckverbinder</i>	yes <i>ja</i>	yes <i>ja</i>	yes <i>ja</i>	yes <i>ja</i>	yes <i>ja</i>
D-Sub Mixed Layout connector <i>D-Sub Mixed Layout Steckverbinder</i>	Partly possible, please enquire <i>teilweise möglich, bitte anfragen</i>	Partly possible, please enquire <i>teilweise möglich, bitte anfragen</i>	Partly possible, please enquire <i>teilweise möglich, bitte anfragen</i>	Partly possible, please enquire <i>teilweise möglich, bitte anfragen</i>	Partly possible, please enquire <i>teilweise möglich, bitte anfragen</i>
D-Sub high density connector <i>D-Sub High Density Steckverbinder</i>	yes <i>ja</i>	yes <i>ja</i>	yes <i>ja</i>	yes <i>ja</i>	yes <i>ja</i>
Flat cable connector Typ F...P/S15 <i>Flachbandkabelsteckverbinder Typ F...P/S15</i>	On request <i>auf Anfrage</i>	yes <i>ja</i>	yes <i>ja</i>	yes <i>ja</i>	yes <i>ja</i>
Round cable <i>Rundkabel</i>	yes <i>ja</i>	yes <i>ja</i>	yes <i>ja</i>	yes <i>ja</i>	yes <i>ja</i>
Flat cable / <i>Flachbandkabel</i>	no / <i>nein</i>	no / <i>nein</i>	no / <i>nein</i>	no / <i>nein</i>	no / <i>nein</i>
Flat round cable <i>Flachrundkabel</i>	yes <i>ja</i>	yes <i>ja</i>	yes <i>ja</i>	yes <i>ja</i>	yes <i>ja</i>
Features Merkmale					
Codable version <i>Codierbare Version</i>	no <i>nein</i>	no <i>nein</i>	no <i>nein</i>	no <i>nein</i>	no <i>nein</i>
Cable outlet <i>Kabelausgang</i>	0°	0°	45°	20°	90°
Use of rubber bushing <i>Knickschutzhülse einsetzbar</i>	Standard / <i>serienmäßig</i>	no / <i>nein</i>	no / <i>nein</i>	no / <i>nein</i>	no / <i>nein</i>
Crimping flange <i>Crimpfansch</i>	On request / <i>auf Anfrage</i>	no / <i>nein</i>	no / <i>nein</i>	no / <i>nein</i>	no / <i>nein</i>
Locking devices (screw locks for cable to cable connections are available for all FCT hoods) Verriegelungsarten (mit allen FCT Hauben sind Schraubverriegelungen für fliegende Verbindungen möglich)					
Screw locks <i>Schraubverriegelung</i>	yes / <i>ja</i>	yes / <i>ja</i>	yes / <i>ja</i>	no / <i>nein</i>	no / <i>nein</i>
Slide locks <i>Gleitverriegelung</i>	Modification K189 only <i>nur als Modifikation K189</i>	Modification K189 only <i>nur als Modifikation K189</i>	Standard <i>Standard</i>	Modification K189 only <i>nur als Modifikation K189</i>	Modification K189 only <i>nur als Modifikation K189</i>
Spring locks <i>Federbügelverriegelung</i>	yes / <i>ja</i>	yes / <i>ja</i>	yes / <i>ja</i>	no / <i>nein</i>	no / <i>nein</i>
Latch lock <i>Rastverriegelung</i>	no / <i>nein</i>	no / <i>nein</i>	no / <i>nein</i>	no / <i>nein</i>	no / <i>nein</i>
Locking hook <i>Rasthakenverriegelung</i>	Shell size 1 / <i>Gehäusegröße 1</i> Shell size 2 - 5 on request <i>Gehäusegröße 2 - 5 auf Anfrage</i>	yes / <i>ja</i>	yes / <i>ja</i>	no / <i>nein</i>	no / <i>nein</i>

FCT Metal Hoods FCT Metallhauben		
Series / Baureihe	FMN Two-piece Hood <i>zweiteilige Haube</i>	FAW1 One-piece Hood <i>einteilige Haube</i>
Pages / <i>Seiten</i>	104 - 106	130
D-Sub shell sizes <i>D-Sub-Gehäusegrößen</i>	5	1
Standard material <i>Standardmaterial</i>	Zinc die-cast <i>Zink-Druckguss</i>	Zinc die-cast <i>Zink-Druckguss</i>
Other versions <i>Andere Ausführung</i>	—	Reverse
Standard plating <i>Standardoberfläche</i>	nickel plated <i>vernickelt</i>	nickel plated <i>vernickelt</i>
Other platings on request <i>Andere Oberflächen auf Anfrage</i>	yes <i>ja</i>	yes <i>ja</i>
Applications Anwendungsbereich		
D-Sub hand solder connector <i>D-Sub Handlötsteckverbinder</i>	yes <i>ja</i>	no <i>nein</i>
D-Sub crimp connector <i>D-Sub Crimpsteckverbinder</i>	yes <i>ja</i>	no <i>nein</i>
D-Sub Mixed Layout connector <i>D-Sub Mixed Layout Steckverbinder</i>	no <i>nein</i>	On request <i>auf Anfrage</i>
D-Sub high density connector <i>D-Sub High Density Steckverbinder</i>	yes <i>ja</i>	On request <i>auf Anfrage</i>
Flat cable connector Typ F...P/S15 <i>Flachbandkabelsteckverbinder Typ F...P/S15</i>	no <i>nein</i>	no <i>nein</i>
Round cable <i>Rundkabel</i>	yes <i>ja</i>	no <i>nein</i>
Flat cable / <i>Flachbandkabel</i>	no / <i>nein</i>	no / <i>nein</i>
Flat round cable <i>Flachrundkabel</i>	no <i>nein</i>	no <i>nein</i>
Features Merkmale		
Codable version <i>Codierbare Version</i>	no <i>nein</i>	no <i>nein</i>
Cable outlet <i>Kabelausgang</i>	90°	—
Use of rubber bushing <i>Knickschutzhülse einsetzbar</i>	no / <i>nein</i>	no / <i>nein</i>
Crimping flange <i>Crimpfansch</i>	no / <i>nein</i>	no / <i>nein</i>
Locking devices (Details on page 6) Verriegelungsarten (Hinweise siehe Seite 6)		
Screw locks <i>Schraubverriegelung</i>	yes / <i>ja</i>	yes / <i>ja</i>
Slide locks <i>Gleitverriegelung</i>	no / <i>nein</i>	yes / <i>ja</i>
Spring locks <i>Federbügelverriegelung</i>	no / <i>nein</i>	yes / <i>ja</i>
Latch lock <i>Rastverriegelung</i>	no / <i>nein</i>	no / <i>nein</i>
Locking hook <i>Rasthakenverriegelung</i>	no / <i>nein</i>	no / <i>nein</i>

Please Note

We accept no responsibility for the rights of third parties with regards to any of the herein printed tables or descriptions. With this catalogue components are illustrated, features are not guaranteed. Availability and technical alterations are subject to change without prior warning. We accept no responsibility for human error or misprints within this catalogue. We offer no guarantee for the completeness of any herein printed reports. Reproduction of this catalogue and utilization of its contents are prohibited, unless otherwise expressly stated!

June 2009

© FCT

Anmerkung

















Für die angegebenen Beschreibungen und Tabellen wird keine Gewähr bezüglich der Freiheit und Rechten Dritter übernommen. Mit den Angaben werden die Bauelemente spezifiziert, nicht Eigenschaften zugesichert. Liefermöglichkeiten und technische Änderungen ohne Vorankündigung, Irrtum und Druckfehler vorbehalten. Für die Abhandlungen kann keine Garantie auf Vollständigkeit übernommen werden. Vervielfältigung dieser Unterlage sowie Verwertung ihres Inhalts sind unzulässig, soweit nicht ausdrücklich zugestanden!

Juni 2009

© FCT

List of Contents

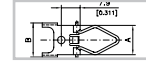
Inhaltsverzeichnis

Plastic Hoods	14	
<i>Kunststoffhauben</i>	<i>14</i>	
General Information	14	
<i>Allgemeine Informationen</i>	<i>14</i>	
Plastic Hoods FKC/FKC...G.....	16	
<i>Kunststoffhauben FKC/FKC...G</i>	<i>16</i>	
Plastic Hoods FKC, Angled Cable Outlet	17	
<i>Kunststoffhauben FKC, abgewinkelter Kabelausgang</i>	<i>17</i>	
Plastic Hoods FKC...-K201, Large Angled Cable Outlet	18	
<i>Kunststoffhauben FKC...-K201, großer, abgewinkelter Kabelausgang</i>	<i>18</i>	
Plastic Hoods FKC...G, Straight Cable Outlet	19	
<i>Kunststoffhauben FKC...G, gerader Kabelausgang</i>	<i>19</i>	
Plastic Hoods FKC/FKC...G.....	20	
<i>Kunststoffhauben FKC/FKC...G</i>	<i>20</i>	
Plastic Hoods FKS, Right Angled Cable Outlet	23	
<i>Kunststoffhauben FKS, rechtwinkliger Kabelausgang</i>	<i>23</i>	
Plastic Hoods FPHGR, Right Angled and G Straight Cable Outlets.....	26	
<i>Kunststoffhauben FPHGR, rechtwinkliger und gerader Kabelausgang</i>	<i>26</i>	
Plastic Hoods FPHGR-..., -...FR Right Angled and -...FG Straight Cable Outlets with Fixed Cable Clamp	28	
<i>Kunststoffhauben FPHGR-..., -...FR rechtwinkliger und -...FG gerader Kabelausgang mit fester Kabelklemme</i>	<i>28</i>	
Plastic Hoods FPHGR-..., -...R Right Angled and -...G Straight Cable Outlets	32	
<i>Kunststoffhauben FPHGR-..., -...R rechtwinkliger und -...G gerader Kabelausgang</i>	<i>32</i>	
Plastic Hoods FKH, Straight Cable Outlet.....	34	
<i>Kunststoffhauben FKH, gerader Kabelausgang</i>	<i>34</i>	
Plastic Hoods FWH, Waterproof (IP67), Straight Cable Outlet.....	39	
<i>Kunststoffhauben FWH, wasserdicht (IP67), gerader Kabelausgang</i>	<i>39</i>	
Plastic Hoods FWA, Waterproof (IP67), Straight Cable Outlet.....	43	
<i>Kunststoffhauben FWA, wasserdicht (IP67), gerader Kabelausgang</i>	<i>43</i>	
Plastic Hoods FPHF, for IDC-Connectors	48	
<i>Kunststoffhauben FPHF, für Flachbandkabelsteckverbinder</i>	<i>48</i>	
Plastic Hoods F-PHR, Right Angled Cable Outlet	51	
<i>Kunststoffhauben F-PHR, rechtwinkliger Kabelausgang</i>	<i>51</i>	
Plastic Hoods F-PHG, Straight Cable Outlet.....	53	
<i>Kunststoffhauben F-PHG, gerader Kabelausgang</i>	<i>53</i>	
Plastic Adapter Hood Series FAH, Straight Cable Outlet.....	55	
<i>Kunststoff Adapterhaubenserie FAH, gerader Kabelausgang</i>	<i>55</i>	
Plastic Adapter Hood Series F1069, Straight Cable Outlet	59	
<i>Kunststoff Adapterhaubenserie F1069, gerader Kabelausgang</i>	<i>59</i>	
Plastic Hoods FKE, with EMI/EMC and ESD Protection	61	
<i>Kunststoffhauben FKE, EMV und ESD Schutz</i>	<i>61</i>	
Plastic Hoods FDH, Narrow Shape	65	
<i>Kunststoffhauben FDH, schmale Bauform</i>	<i>65</i>	
Customised Hoods	67	
<i>Kundenspezifische Hauben</i>	<i>67</i>	
Metal Hoods	68	
<i>Metallhauben</i>	<i>68</i>	
General Information	68	
<i>Allgemeine Informationen</i>	<i>68</i>	
Metal Hoods FMK/FMK...G.....	70	
<i>Metallhauben FMK/FMK...G</i>	<i>70</i>	

List of Contents



Inhaltsverzeichnis

Metal Hoods FMK, Angled Cable Outlet	71
<i>Metallhauben FMK, abgewinkelter Kabelausgang</i>	<i>71</i>
Metal Hoods FMK1-K201 and -2495, Large Angled Cable Outlet.....	72
<i>Metallhauben FMK1-K201 und -2495, großer, abgewinkelter Kabelausgang</i>	<i>72</i>
Metal Hoods FMK5-2940, Large Angled Cable Outlet.....	73
<i>Metallhauben FMK5-2940, großer, abgewinkelter Kabelausgang</i>	<i>73</i>
Metal Hoods FMK...G, Straight Cable Outlet.....	74
<i>Metallhauben FMK...G, gerader Kabelausgang</i>	<i>74</i>
Metal Hood FMK2GL, FMK5GL, Large Version, Straight Cable Outlet, Double Cable Clamp	78
<i>Metallhaube FMK2GL, FMK5GL, große Ausführung, gerader Kabelausgang, doppelte Kabelklemme</i>	<i>78</i>
Metal Hood FMK2GL, Large Version, Straight Cable Outlet, Double Cable Clamp.....	79
<i>Metallhaube FMK2GL, große Ausführung, gerader Kabelausgang, doppelte Kabelklemme</i>	<i>79</i>
Metal Hood FMK5GL, Large Version, Straight Cable Outlet, Double Cable Clamp	80
<i>Metallhaube FMK5GL, große Ausführung, gerader Kabelausgang, doppelte Kabelklemme</i>	<i>80</i>
Metal Hoods FMK...HL, Right Angled Cable Outlet	85
<i>Metallhauben FMK...HL, rechtwinkliger Kabelausgang</i>	<i>85</i>
Metal Hood Type FMK2G7, for Multiple Connections, Straight Cable Outlet.....	87
<i>Metallhaubentyp FMK2G7, für Mehrfachanschlüssen, gerader Kabelausgang</i>	<i>87</i>
Metal Hoods FMH, Straight Cable Outlet.....	91
<i>Metallhauben FMH, gerader Kabelausgang</i>	<i>91</i>
Metal Hoods FMR, Straight and Angled Cable Outlet.....	95
<i>Metallhauben FMR, gerader und abgewinkelter Kabelausgang</i>	<i>95</i>
Metal Hoods FML, Angled Cable Outlet.....	97
<i>Metallhauben FML, abgewinkelter Kabelausgang.....</i>	<i>97</i>
Metal Hoods FMBR, Right Angled Cable Outlet.....	99
<i>Metallhauben FMBR, rechtwinkliger Kabelausgang.....</i>	<i>99</i>
Metal Hoods FMN, Right Angled Cable Outlet.....	104
<i>Metallhauben FMN, rechtwinkliger Kabelausgang.....</i>	<i>104</i>
Nonmagnetic Hoods.....	107
<i>Hauben, antimagnetisch.....</i>	<i>107</i>
Packing Units	108
<i>Verpackungseinheiten</i>	<i>108</i>
Hood Locking Devices	109
<i>Haubenverriegelungen</i>	<i>109</i>
Summary.....	109
<i>Übersicht.....</i>	<i>109</i>
Screw Locks (Hood - Appliance)	111
<i>Schraubverriegelung (Haube - Gerät)</i>	<i>111</i>
Slide Locks	116
<i>Gleitverriegelung</i>	<i>116</i>
Spring Locks.....	119
<i>Federbügelverriegelung.....</i>	<i>119</i>
Latch Locks	120
<i>Rastverriegelung</i>	<i>120</i>
Locking Hook Connections	121
<i>Rasthakenverriegelung</i>	<i>121</i>
Options for Cable to Cable Connections.....	124
<i>Möglichkeiten für fliegende Verbindung</i>	<i>124</i>



List of Contents

Inhaltsverzeichnis

Hood Accessories	126	
<i>Haubenzubehör</i>	<i>126</i>	
FKT Rubber Bushing	126	
<i>FKT Knickschutztülle</i>	<i>126</i>	
Crimping Flange	127	
<i>Crimpflansch</i>	<i>127</i>	
Plastic Dust Caps F1042-.....	129	
<i>Kunststoff-Staubkappe F1042-.....</i>	<i>129</i>	
Shielded Right Angled Adapter, Screwable	130	
<i>Geschirmter Winkeladapter, verschraubbar</i>	<i>130</i>	
Bus Interface Connectors	131	
<i>Bus Schnittstellen Steckverbinder</i>	<i>131</i>	
Hoods for Bus Interface Connector.....	131	
<i>Hauben für Bus Schnittstellen Steckverbinder</i>	<i>131</i>	
CANBus Interface Connector.....	132	
<i>CANBus Schnittstellen Steckverbinder</i>	<i>132</i>	
Overmoulded Cables.....	137	
<i>Umspritzte Kabel</i>	<i>137</i>	

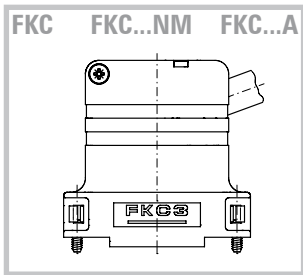
Plastic Hoods

Kunststoffhauben

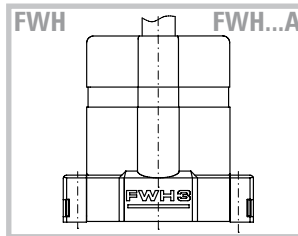
General Information

Allgemeine Informationen

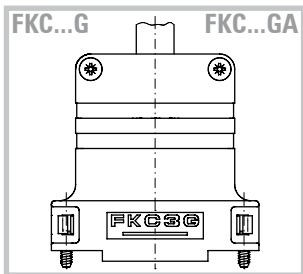
A: Metallised version / *metallisierte Ausführung*
NM: Nonmagnetic version / *nichtmagnetische Ausführung*



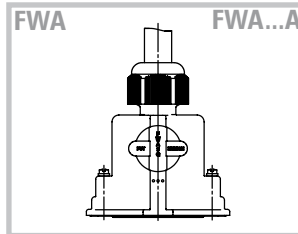
- Easy assembly with catch spring system and two pre-mounted locking screws
- Large inner chamber
- Angled cable outlet with strain relief
- Can be used with slide lock system (...K189), locking or knurled thumb screws
- Also available with rubber bushing **FKT**
- *montagefreundlich durch zwei Schnappfedern und vormontierte Verriegelungsschrauben*
- großer Innenraum
- *abgewinkelter Kabelausgang mit Zugentlastung*
- *verwendbar mit Gleitverriegelung (...K189), Verriegelungsschrauben oder Rändelschrauben*
- *auch mit Knickschutztüle FKT erhältlich*



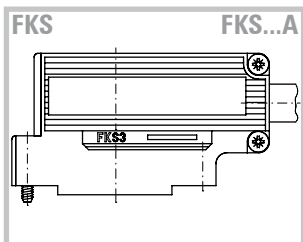
- Waterproof according to **IP67** in connection with D-Sub connectors with modification no. **-K700** or **-K701**
- Large inner chamber
- Straight cable outlet with strain relief
- In metallised version with shielding plate
- *wasserdicht nach IP67 in Verbindung mit D-Sub Steckverbindern der Modifikation -K700 bzw. -K701*
- großer Innenraum
- *gerader Kabelausgang mit Zugentlastung*
- *in metallisierter Ausführung mit Schirmblech*



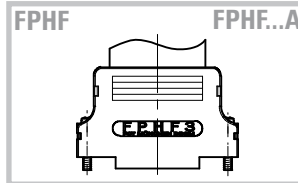
- Easy assembly with catch spring system and pre-mounted locking screws
- Large inner chamber
- Straight cable outlet with strain relief
- Can be used with slide lock system (...K189), locking or knurled thumb screws
- Also available with rubber bushing **FKT**
- *montagefreundlich durch zwei Schnappfedern und vormontierte Verriegelungsschrauben*
- großer Innenraum
- *gerader Kabelausgang mit Zugentlastung*
- *verwendbar mit Gleitverriegelung (...K189), Verriegelungsschrauben oder Rändelschrauben*
- *auch mit Knickschutztüle FKT erhältlich*



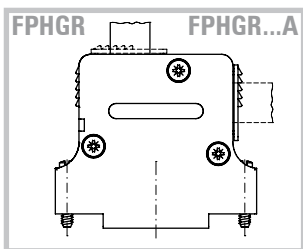
- Waterproof according to **IP67** when assembled
- Low hood body
- Complete set, including locking screws
- Captive locking screws
- Metallised version has full EMI/EMC protection
- Disassembly with a screwdriver (no special tools required)
- Straight cable outlet with strain relief
- *wasserdicht nach IP67 im montierten Zustand*
- *geringe Bauhöhe*
- *Komplett-Bausatz incl. Verriegelungsschrauben*
- *Verriegelungsschrauben unverlierbar*
- *hat vollen EMV-Schutz in metallisierter Ausführung*
- *Ausbau des Steckverbinders mit Schraubendreher (kein Spezialwerkzeug)*
- *gerader Kabelausgang mit Zugentlastung*



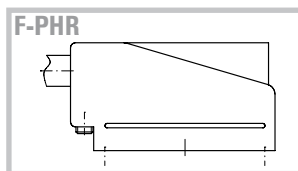
- Very low hood body (1.378 ")
- Large inner chamber
- Right angled cable outlet with strain relief
- Can be used with slide lock system (...K189), locking or knurled thumb screw
- Also available with rubber bushing **FKT**
- *sehr niedrige Bauform (35 mm)*
- großer Innenraum
- *rechtwinkliger Kabelausgang mit Zugentlastung*
- *verwendbar mit Gleitverriegelung (...K189), Verriegelungsschraube oder Rändelschraube*
- *auch mit Knickschutztüle FKT erhältlich*



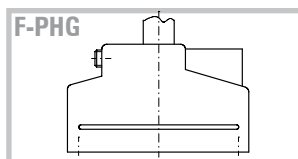
- Very low hood body
- Suitable for flat cable
- Straight cable outlet with strain relief
- Can be used with locking and knurled thumb screws
- Cable outlet reduction with inserts
- *sehr niedrige Bauform*
- *für Flachbandkabel*
- *gerader Kabelausgang mit Zugentlastung*
- *verwendbar mit Verriegelungs- und Rändelschrauben*
- *Verkleinerung des Kabelausgangs durch Einlegeleisten*



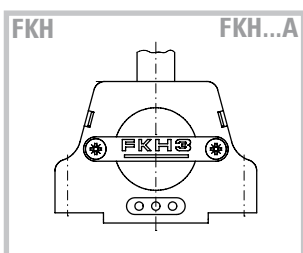
- Flat hood body
- New modified hood due to the omission of the coding frame
- Alternatively straight or / and angled cable outlet with cable clamp
- Can be used with slide lock system (...K189), locking screws, knurled thumb screws or latch springs
- Also available in coded version
- *flache Bauweise*
- *neue modifizierte Haube wegen des Wegfalls des Kodierrahmens*
- *wahlweise gerader oder / und rechtwinkliger Kabelausgang mit Kabelklemme*
- *verwendbar mit Gleitverriegelung (...K189), Verriegelungsschrauben, Rändelschrauben oder Rastbügel*
- *auch in codierbarer Version erhältlich*



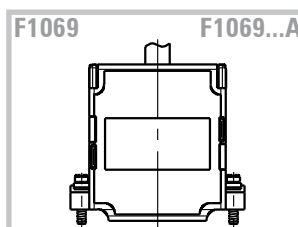
- One piece hood
- Right angled cable outlet with strain relief
- Can be used with slide lock system
- With strain relief wedge
- *einteilige Haube*
- *rechtwinkliger Kabelausgang mit Zugentlastung*
- *verwendbar mit Gleitverriegelung*
- *mit Einlegeleiste zur Zugentlastung des Kabels*



- One piece hood
- Compact hood body
- Straight cable outlet with strain relief
- Can be used with slide lock system
- *einteilige Haube*
- *kompakte Abmessungen*
- *gerader Kabelausgang mit Zugentlastung*
- *verwendbar mit Gleitverriegelung*



- Easy assembly with snap-in system and two screws
- Also available in shielded version (metallised)
- Straight cable outlet with strain relief
- Can be used with slide lock system (...K189), locking screws, knurled thumb screws or locking hooks
- Also available with rubber bushing **FKT**
- *montagefreundlich durch zwei Rastfedern und zwei Schrauben*
- *auch in abgeschirmter Version verfügbar (metallisiert)*
- *gerader Kabelausgang mit Zugentlastung*
- *verwendbar mit Gleitverriegelung (...K189), Verriegelungsschrauben, Rändelschrauben oder Rasthaken*
- *auch mit Knickschutztüle FKT erhältlich*



- Very large inner chamber
- Can be used as a hood or an adapter hood (D-Sub connectors can be inserted either side)
- Straight cable outlet
- *sehr großer Innenraum*
- *nutzbar als Haube oder Adapter (beidseitig sind D-Sub Steckverbinder einsetzbar)*
- *gerader Kabelausgang*

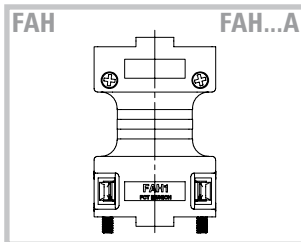
Plastic Hoods

Kunststoffhauben

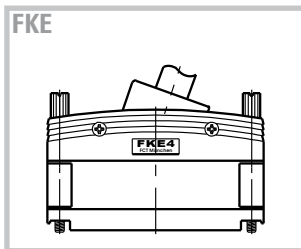
General Information

Allgemeine Informationen

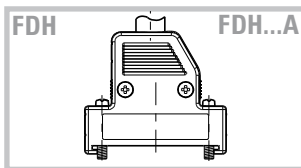
A: Metallised version / *metallisierte Ausführung*
NM: Nonmagnetic version / *nichtmagnetische Ausführung*



- Very large inner chamber
- Can be used as a hood or an adapter hood (D-Sub connectors can be inserted either side)
- Straight cable outlet
- Easy assembly with catch spring system and pre-mounted locking screws
- Can be used with slide lock system (...K189)
- Can be used with locking hooks
- *sehr großer Innenraum*
- *nutzbar als Haube oder Adapter (beidseitig sind D-Sub Steckverbinder einsetzbar)*
- *gerader Kabelausgang*
- *montagefreundlich durch Schnappfedersystem und vormontierte Verriegelungsschrauben*
- *Modifikation für den Einsatz von Gleitverriegelung (...K189)*
- *verwendbar für Rasthakenverriegelung*



- Reliable Electro Static Discharge (ESD) protection
- Electromagnetic Compatibility (EMC) as a result of shielding plate
- Large inner chamber
- Snap latches allow easy assembly
- Simple disassembly allows easy service
- Knurled screws
- *sicherer ESD-Schutz*
- *EMV gerecht durch Schirmblech*
- *großer Innenraum*
- *einfache Montage durch Schnappverrastung*
- *servicefreundlich durch einfache Demontage*
- *Rändelschrauben unverlierbar*



- Low height for use with connectors which are very close together
- Also available with metallised hood shells
- Hood shells snap together with or without shell screws
- *Geringere Bautiefe für den Einsatz bei eng nebeneinander liegenden Steckverbindern*
- *auch mit metallisiertem Haubengehäuse lieferbar*
- *gerader und 60° Kabelausgang*



Plastic Hoods FKC/FKC...G

Kunststoffhauben FKC/FKC...G

Hood Series FKC, Angled Cable Outlet

Baureihe FKC, abgewinkelter Kabelausgang



Plastic hoods, series FKC, in shell sizes 1 - 5.

Kunststoffhauben der Serie FKC in den Gehäusegrößen 1 - 5.



Shielded plastic hoods, series FKC...A, in shell sizes 1 - 5.

Abgeschirmte Kunststoffhauben der Serie FKC...A in den Gehäusegrößen 1 - 5.

Hood Series FKC...G, Straight Cable Outlet

Baureihe FKC...G, gerader Kabelausgang



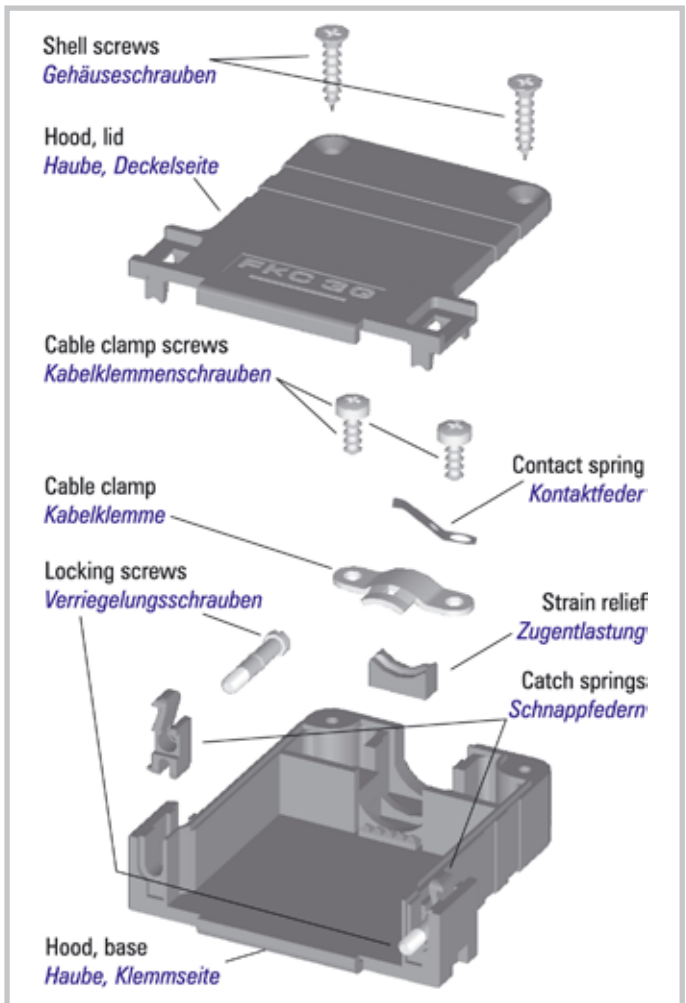
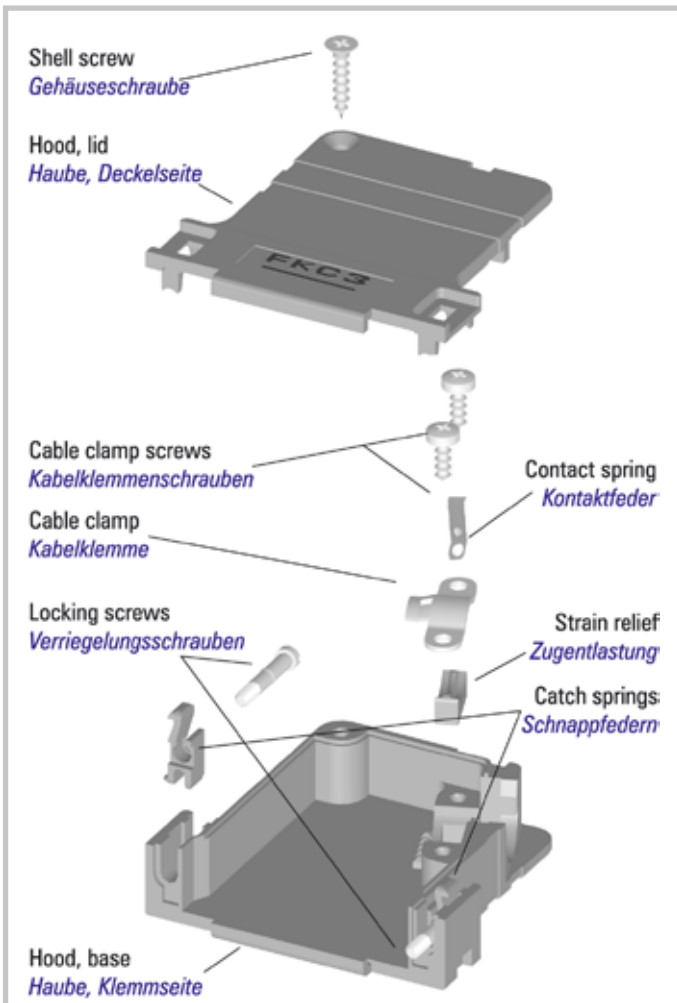
Plastic hoods, series FKC...G, in shell sizes 1 - 5.

Kunststoffhauben der Serie FKC...G in den Gehäusegrößen 1 - 5.



Shielded plastic hoods, FKC...GA, in shell sizes 1 - 5.

Abgeschirmte Kunststoffhauben der Serie FKC...GA in den Gehäusegrößen 1 - 5.





Plastic Hoods FKC, Angled Cable Outlet

Kunststoffhauben FKC, abgewinkelter Kabelausgang

Special Features of the Hood Series

Besondere Merkmale der Haubenserie

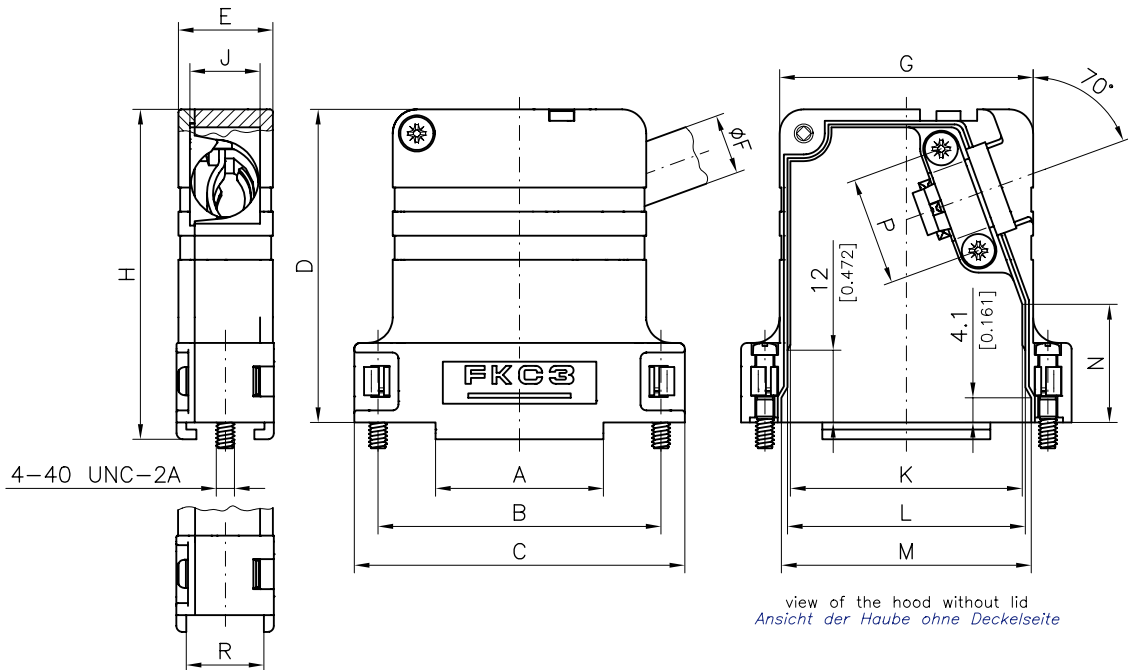
UL Recognized File No. E197631

- Large inner chamber, suitable for D-Sub connectors with special contacts
- Angled cable outlet with strain relief
- Can be used in conjunction with knurled thumb or locking screws
- Easy assembly with catch spring system and premounted locking screws
- Also available in shielded version (metallised)
- Modification, to enable the use of slide locks (K189), available
- Also available with rubber bushing FKT
- Hood FKC4S has a smaller width E than FKC4.

- großer Innenraum, besonders für D-Sub Steckverbinder mit Sonderkontakten geeignet
- abgewinkelter Kabelausgang mit Zugentlastung
- verwendbar mit Rändel- oder Verriegelungsschrauben
- montagefreundlich durch Schnappfedersystem und vormontierte Verriegelungsschrauben
- auch in abgeschirmter Version verfügbar (metallisiert)
- Modifikation für den Einsatz von Gleitverriegelung (K189) verfügbar
- auch mit Knickschutztülle FKT erhältlich
- Haube FKC4S mit geringerer Breite E als FKC4

Dimensions

Abmessungen



view of the hood without lid
Ansicht der Haube ohne Deckelseite

modification no. -K189 only (for slide lock system)
nur bei Modifikations-Nr. -K189 (für Gleitverriegelung)

Order No. Bestellnummer	Shell Size / for No. of Contacts Gehäusegröße / für Polzahl	A	B	C	D	E	Ø F		G	H	J	K	L	M	N	P	R
		±0,3 (±0.012)	±0,1 (±0.004)	±0,3 (±0.012)	±0,3 (±0.012)	±0,3 (±0.012)	Cable Diameter / Kabeldurchmesser	Rubber Bushing ohne Knickschutztülle min. - max.									
FKC1*	1 / 9	10,0 (0.394)	25,0 (0.984)	31,8 (1.252)	39,3 (1.547)	15,8 (0.622)	3,5 - 8,6 (0.138) - (0.339)	FKT1-2	20,0 (0.787)	41,6 (1.638)	11,6 (0.457)	17,0 (0.669)	19,0 (0.748)	19,3 (0.760)	20,2 (0.795)	12,0 (0.472)	13,0 (0.512)
FKC2*	2 / 15	16,0 (0.630)	33,3 (1.311)	41,2 (1.622)	45,5 (1.791)	16,3 (0.642)	3,5 - 8,6 (0.138) - (0.339)	FKT1-2	28,4 (1.118)	47,8 (1.882)	11,6 (0.457)	24,8 (0.976)	26,8 (1.055)	27,8 (1.094)	24,1 (0.949)	12,0 (0.472)	13,0 (0.512)
FKC3*	3 / 25	28,0 (1.102)	47,0 (1.850)	54,9 (2.161)	52,5 (2.067)	16,3 (0.642)	4,0 - 12,0 (0.157) - (0.472)	FKT3-4	42,1 (1.657)	54,8 (2.157)	11,6 (0.457)	38,5 (1.516)	40,5 (1.594)	41,5 (1.634)	19,6 (0.772)	18,0 (0.709)	13,0 (0.512)
FKC4**	4 / 37	44,4 (1.748)	63,5 (2.500)	71,4 (2.811)	55,0 (2.165)	18,7 (0.736)	6,0 - 13,0 (0.236) - (0.512)	FKT5	58,6 (2.307)	57,8 (2.276)	14,0 (0.551)	55,0 (2.165)	57,1 (2.248)	58,1 (2.287)	22,5 (0.886)	21,0 (0.827)	13,0 (0.512)
FKC4S**	4 / 37	44,4 (1.748)	63,5 (2.500)	71,4 (2.811)	55,0 (2.165)	16,4 (0.646)	4,0 - 12,0 (0.157) - (0.472)	FKT3-4	58,6 (2.307)	57,8 (2.276)	11,6 (0.457)	55,0 (2.165)	57,1 (2.248)	58,1 (2.287)	23,8 (0.937)	18,0 (0.709)	13,0 (0.512)
FKC5**	5 / 50	42,0 (1.654)	61,1 (2.406)	69,0 (2.717)	55,0 (2.165)	19,5 (0.768)	6,0 - 14,0 (0.236) - (0.551)	FKT5	56,2 (2.213)	57,8 (2.276)	15,0 (0.591)	52,6 (2.071)	54,7 (2.154)	55,7 (2.193)	22,5 (0.886)	21,0 (0.827)	15,8 (0.622)

** For individual packing, please add the suffix E to each order no. e.g. FKC1E. Standard 100 units per carton.

** For individual packing, please add the suffix E to each order no. e.g. FKC4E. Standard 50 units per carton.

* Für einzeln verpackt E anhängen z. B. FKC1E. Standard 100 Stück satzweise verpackt.

** Für einzeln verpackt E anhängen z. B. FKC4E. Standard 50 Stück satzweise verpackt.

Rubber bushings listed in the table are not delivered with hoods. For the shielded version, please add the suffix A to each hood type.

Ordering example:

FKC hood, shell size 1 (hood type FKC1), shielded version (A)

Order number: FKC1A

Die Knickschutztüllen der Tabelle sind nicht im Lieferumfang enthalten. Für die abgeschirmte Version muss an den Haubentyp der Zusatz A angehängt werden.

Bestellbeispiel:

FKC Haube, Gehäusegröße 1 (Haubentyp FKC1), abgeschirmte Version (A)

Bestellnummer: FKC1A

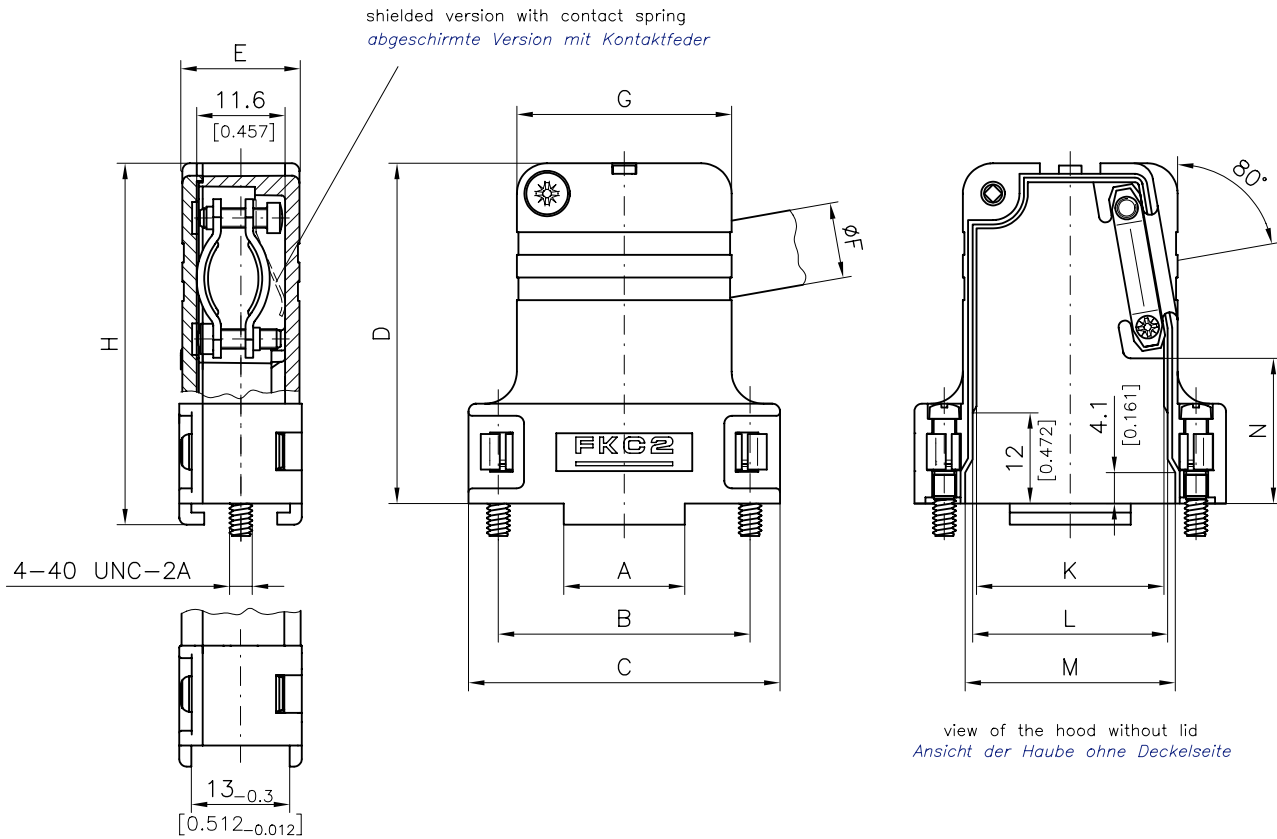


Plastic Hoods FKC...-K201, Large Angled Cable Outlet

Kunststoffhauben FKC...-K201, großer, abgewinkelter Kabelausgang

Dimensions

Abmessungen



modification no. -K189 only (for slide lock system)
 nur bei Modifikations-Nr. -K189 (für Gleitverriegelung)

Order No. Bestellnummer	Shell Size / for No. of Contacts Gehäusegröße / für Polzahl	A ±0,3 (±0.012)	B ±0,1 (±0.012)	C ±0,3 (±0.012)	D ±0,3 (±0.012)	E ±0,3 (±0.012)	Ø F Cable Diameter Kabeldurchmesser min. - max.	G ±0,3 (±0.012)	H ±0,3 (±0.012)	K ±0,3 (±0.012)	L ±0,3 (±0.012)	M ±0,3 (±0.012)	N ±0,3 (±0.012)
FKC1-K201*	1 / 9	10,0 (0.394)	25,0 (0.984)	31,8 (1.252)	39,3 (1.547)	15,8 (0.622)	4,0 - 11,0 (0.157) - (0.433)	20,0 (0.787)	41,6 (1.638)	17,0 (0.669)	19,0 (0.748)	19,3 (0.760)	13,0 (0.512)
FKC2-K201*	2 / 15	16,0 (0.630)	33,3 (1.311)	41,2 (1.622)	45,5 (1.791)	16,3 (0.642)	4,0 - 11,0 (0.157) - (0.433)	28,4 (1.118)	47,8 (1.882)	24,8 (0.976)	26,8 (1.055)	27,8 (1.094)	19,0 (0.748)

* For individual packing, please add the suffix **E** to each order no. e.g. **FKC1-K201E**. Standard 100 units per carton.

* Für einzeln verpackt **E** anhängen z. B. **FKC1-K201E**. Standard 100 Stück satzweise verpackt.

For the shielded version, please add the suffix **A** to each hood type.

Für die abgeschirmte Version muss an den Haubentyp der Zusatz **A** angehängt werden.

Ordering example:

FKC hood, shell size 1 (hood type **FKC1**), shielded version (**A**), with large cable outlet (modification **K201**)

Order number: **FKC1A-K201**

Bestellbeispiel:

FKC Haube, Gehäusegröße 1 (Haubentyp **FKC1**), abgeschirmte Version (**A**), mit großem Kabelausgang (Modifikation **K201**)

Bestellnummer: **FKC1A-K201**



Plastic Hoods FKC...G, Straight Cable Outlet

Kunststoffhauben FKC...G, gerader Kabelausgang

Special Features of the Hood Series

Besondere Merkmale der Haubenserie

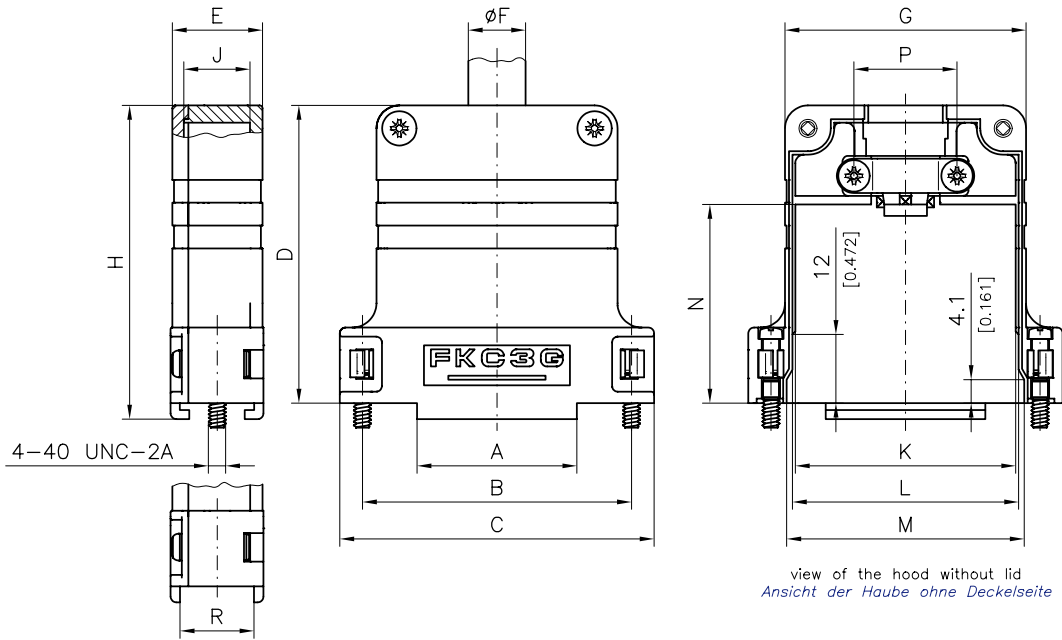
UL Recognized File No. E197631

- Large inner chamber, suitable for D-Sub connectors with special contacts
- Straight cable outlet with strain relief
- Can be used in conjunction with knurled thumb or locking screws
- Easy assembly with catch spring system and premounted locking screws
- Also available in shielded version (metallised)
- Modification (K189), to enable the use of slide locks, available
- Also available with rubber bushing FKT
- Hood FKC1G-K1216 for use with a smaller cable diameter than FKC1G, hood FKC4GS has a smaller width E than FKC4G.

- großer Innenraum, besonders für D-Sub Steckverbinder mit Sonderkontakten geeignet
- gerader Kabelausgang mit Zugentlastung
- verwendbar mit Rändel- oder Verriegelungsschrauben
- montagefreundlich durch Schnappfedersystem und vormontierte Verriegelungsschrauben
- auch in abgeschirmter Version verfügbar (metallisiert)
- Modifikation (K189) für den Einsatz von Gleitverriegelung verfügbar
- auch mit Knickschutztüle FKT erhältlich
- Haube FKC1G-K1216 für den Einsatz mit kleinerem Kabeldurchmesser als bei FKC1G, Haube FKC4GS mit geringerer Breite Maß E als FKC4G

Dimensions

Abmessungen



modification no. -K189 only (for slide lock system)
nur bei Modifikations-Nr. -K189 (für Gleitverriegelung)

Order No. Bestellnummer	Shell Size / for No. of Contacts Gehäusegröße / für Polzahl	A	B	C	D	E	Ø F		G	H	J	K	L	M	N	P	R	
		±0,3 (±0.012)	±0,1 (±0.004)	±0,3 (±0.012)	±0,3 (±0.012)	±0,3 (±0.012)	Cable Diameter / Kabeldurchmesser without Rubber Bushing mit Knickschutztüle min. - max.		±0,3 (±0.012)	±0,3 (±0.012)	±0,3 (±0.012)	±0,3 (±0.012)	±0,3 (±0.012)	±0,3 (±0.012)	±0,3 (±0.012)	±0,3 (±0.012)	±0,3 (±0.012)	±0,3 (±0.012)
FKC1G*	1 / 9	10,0 (0.394)	25,0 (0.984)	31,8 (1.252)	39,2 (1.543)	16,7 (0.657)	4,0 - 11,0 (0.157) - (0.433)	FKT3-4 (0.354)	20,0 (0.787)	41,6 (1.638)	13,2 (0.520)	17,0 (0.669)	19,0 (0.748)	20,0 (0.787)	25,3 (0.996)	14,0 (0.551)	13,0 (0.512)	
FKC1G-K1216*	1 / 9	10,0 (0.394)	25,0 (0.984)	31,8 (1.252)	39,2 (1.543)	16,7 (0.657)	3,5 - 8,6 (0.138) - (0.339)	FKT1-2 (0.256)	6,5 (0.256)	20,0 (0.787)	41,6 (1.638)	13,2 (0.520)	17,0 (0.669)	19,0 (0.748)	20,0 (0.787)	25,3 (0.996)	14,0 (0.472)	13,0 (0.512)
FKC2G*	2 / 15	16,0 (0.630)	33,3 (1.311)	41,2 (1.622)	45,5 (1.791)	16,3 (0.642)	4,0 - 11,0 (0.157) - (0.433)	FKT3-4 (0.354)	28,4 (1.118)	47,8 (1.882)	11,6 (0.457)	24,8 (0.976)	26,8 (1.055)	27,8 (1.094)	28,7 (1.130)	18,0 (0.709)	13,0 (0.512)	
FKC3G*	3 / 25	28,0 (1.102)	47,0 (1.850)	54,9 (2.161)	52,5 (2.067)	16,3 (0.642)	4,0 - 12,0 (0.157) - (0.472)	FKT3-4 (0.354)	42,1 (1.657)	54,8 (2.157)	11,6 (0.457)	38,5 (1.516)	40,5 (1.594)	41,5 (1.634)	34,7 (1.366)	18,0 (0.709)	13,0 (0.512)	
FKC4G**	4 / 37	44,4 (1.748)	63,5 (2.500)	71,4 (2.811)	55,0 (2.165)	18,7 (0.736)	6,0 - 13,0 (0.236) - (0.512)	FKT5 (0.453)	58,6 (2.307)	57,8 (2.276)	14,0 (0.551)	55,0 (2.165)	57,1 (2.248)	58,1 (2.287)	40,8 (1.606)	21,0 (0.827)	13,0 (0.512)	
FKC4GS**	4 / 37	44,4 (1.748)	63,5 (2.500)	71,4 (2.811)	55,0 (2.165)	16,3 (0.642)	4,0 - 12,0 (0.157) - (0.472)	FKT3-4 (0.354)	58,6 (2.307)	57,8 (2.276)	11,6 (0.457)	55,0 (2.165)	57,1 (2.248)	58,1 (2.287)	40,2 (1.583)	21,0 (0.709)	13,0 (0.512)	
FKC5G**	5 / 50	42,0 (1.654)	61,1 (2.406)	69,0 (2.717)	55,0 (2.165)	19,5 (0.768)	6,0 - 14,0 (0.236) - (0.551)	FKT5 (0.453)	56,2 (2.213)	57,8 (2.276)	15,0 (0.591)	52,6 (2.071)	54,7 (2.154)	55,7 (2.193)	40,2 (1.583)	21,0 (0.827)	15,8 (0.622)	

* For individual packing, please add the suffix **E** to each order no. e.g. **FKC1GE**. Standard 100 units per carton.

** For individual packing, please add the suffix **E** to each order no. e.g. **FKC4GE**. Standard 50 units per carton.

* Für einzeln verpackt **E** anhängen z. B. **FKC1GE**. Standard 100 Stück satzweise verpackt.

** Für einzeln verpackt **E** anhängen z. B. **FKC4GE**. Standard 50 Stück satzweise verpackt.

Rubber bushings for cable listed in the table are **not** delivered with hoods. For the shielded version, please add the suffix **A** to each hood type.

Ordering example:

FKC...G hood, shell size 1 (hood type **FKC1G**), shielded version (**A**), for slide lock system (modification **K189**)

Order number: **FKC1GA-K189**

Die Knickschutztülen in der Tabelle sind **nicht** im Lieferumfang enthalten. Für die abgeschirmte Version muss an den Haubentyp der Zusatz **A** angehängt werden.

Bestellbeispiel:

FKC...G Haube, Gehäusegröße 1 (Haubentyp **FKC1G**), abgeschirmte Version (**A**), für Gleitverriegelungssystem (Modifikation **K189**)

Bestellnummer: **FKC1GA-K189**



Plastic Hoods FKC/FKC...G

Kunststoffhauben FKC/FKC...G

Technical Data

Technische Daten

	FKC..., FKC...G Standard Plastic Hood <i>FKC..., FKC...G Kunststoffhaube, Standard</i>	FKC...A, FKC...GA Shielded Plastic Hood <i>FKC...A, FKC...GA Kunststoffhaube, abgeschirmt</i>
Material and plating <i>Material und Oberfläche</i>	PC-ABS, flame retardant according to UL94V-0 <i>PC+ABS, selbstverlöschend entsprechend UL94V-0</i>	ABS, flame-retardant according to UL94V-0; plastic with nickel plating over Cu (Partly PC + ABS. More detailed information available on request.) <i>ABS, selbstverlöschend entsprechend UL94V-0; metallisiert Ni über Cu (zum Teil PC + ABS, genaue Informationen auf Anfrage)</i>
Temperature range <i>Temperaturbereich</i>	-35 °C bis 120 °C (-31 °F to 248 °F) <i>-35 °C bis 120 °C</i>	-35 °C bis 95 °C (-31 °F to 203 °F) <i>-35 °C bis 95 °C</i>
max. torque * <i>max. Anzugsmoment *</i>	40 Ncm (0,295 ft.lb.) <i>40 Ncm</i>	
Colour / plating <i>Farbe / Oberfläche</i>	black <i>schwarz</i>	nickel <i>vernickelt</i>

* Not for locking screws

* Nicht für Verriegelungsschrauben

Delivery Quantity

Lieferumfang

		FKC1 FKC2	FKC3	FKC4 FKC5	FKC1A FKC2A	FKC3A	FKC4A FKC5A	FKC1G - FKC5G	FKC1GA - FKC5GA	FKC1-K201 FKC2-K201	FKC1A-K201 FKC2A-K201
Hood, lid <i>Haube, Deckelseite</i>		1	1	1	1	1	1	1	1	1	1
Hood, base <i>Haube, Klemmseite</i>		1	1	1	1	1	1	1	1	1	1
Left catch spring <i>Schnappfeder, links</i>		1	1	1	1	1	1	1	1	1	1
Right catch spring <i>Schnappfeder, rechts</i>		1	1	1	1	1	1	1	1	1	1
Locking screw 4-40 UNC premounted (cross slit screw) <i>Verriegelungsschraube 4-40 UNC vormontiert (Kreuzschlitzschraube)</i>		2	2	2	2	2	2	2	2	2	2
Cable outlet reduction plate <i>Kabeldurchgangsreduzierung</i>		1			1						
Cable clamp <i>Kabelklemme</i>										2	2
Cable clamp <i>Kabelklemme</i>		1	1	1	1	1	1	1	1		
Cable clamp screw <i>Kabelklemmschraube</i>										2	2
Cable clamp screw <i>Kabelklemmschraube</i>		2	2	2	2	2	2	2	2		
Shell screw <i>Gehäuseschraube</i>		1	1	2	1	1	2	2	2	1	1
Strain relief <i>Zugentlastung</i>		1	1	1	1	1	1	1	1		
Contact spring <i>Kontaktfeder</i>					1	1	1		1		1

B a u t e i l e

Packing Unit

Verpackungseinheit

Please see page 108

siehe Seite 108



Plastic hoods FKC/FKC...G

Kunststoffhauben FKC/FKC...G

Modifications

Modifikationen

Modifications <i>Modifikationen</i>	Modified Hoods <i>Modifizierbare Hauben</i>	Modification No's and Additions to Order No. <i>Modifikationsnummern und Bestellnummernergänzung</i>	Ordering Example <i>Bestellbeispiel</i>
Modified Hood with mounted threaded insert 4-40 UNC for use with slide locks <i>Modifizierte Haube mit montiertem Gewindeeinlege- teil 4-40 UNC zur Verwendung mit Gleitverriegelung</i>	all <i>alle</i>	K189	FKC1-K189
Hood with large cable outlet <i>Haube mit großem Kabelausgang</i>	FKC1, FKC2, FKC1A, FKC2A	K201	FKC1-K201
Hood without connector retention lip and mounted threaded insert 4-40 UNC <i>Haube ohne Steg und montiertem Gewindeeinlege- teil 4-40 UNC</i>	all <i>alle</i>	K670	FKC1GA-K670
Hood without connector retention lip and mounted threaded insert M3 <i>Haube ohne Steg und montiertem Gewindeeinlege- teil M3</i>	all <i>alle</i>	K671	FKC1GA-K671
Hood with threaded insert 4-40 UNC <i>Haube mit Gewindeeinlege- teil 4-40 UNC</i>	all <i>alle</i>	K774	FKC1-K774
Hood with threaded insert M3 <i>Haube mit Gewindeeinlege- teil M3</i>	all <i>alle</i>	K775	FKC1-K775
Hood with suitable rubber bushing <i>Haube mit passender Knickschutz- tülle</i>	all <i>alle</i>	K1119	FKC1-K1119
Hood individually packed <i>Haube einzeln verpackt</i>	all <i>alle</i>	E	FKC1E
Hood with small cable outlet <i>Haube mit kleinem Kabelausgang</i>	FKC1G	K1216	FKC1G-K1216
Narrow version hood <i>Haube als schmale Version</i>	FKC4, FKC4G	S	FKC4GS
Hood with premounted locking screws M3 <i>Haube mit vormontierten Verriegelungs- schrauben M3</i>	all <i>alle</i>	M3	FKC1M3
Hood with mounted catch springs, without locking or knurled thumb screws <i>Haube mit montierten Schnappfedern, ohne Verriegelungs- oder Rändelschrauben</i>	all <i>alle</i>	X	FKC1X
Hood with metal knurled thumb screws FRS1/5-... and with plastic head FRSK1/5-... <i>Haube mit Rändelschrauben Metall FRS1/5-... und mit Kunststoffkappe FRSK1/5-...</i>	all <i>alle</i>	Please see page 112 to 114 <i>siehe Seite 112 bis 114</i>	

On request FKC / FKC...G hoods can be premounted with other locking or knurled thumb screws (see page 111 onwards). Please contact us for the correct order no.

FKC / FKC...G Hauben können auf Anfrage mit anderen Verriegelungs- bzw. Rändelschrauben (siehe Seite 111ff.) vormontiert werden. Bitte fragen Sie hierfür die Bestellnummer an.

Further modifications on request.

Weitere Modifikationen auf Anfrage.








Plastic Hoods FKC/FKC...G

Kunststoffhauben FKC/FKC...G

Accessories

Zubehör

Order No. <i>Bestellnummer</i>		Description <i>Beschreibung</i>		Technical Data <i>Technische Daten</i>	
A C C E S S O R I E S	FVS1/5-K1163M3	Locking screw <i>Verriegelungsschraube</i>	Thread M3 <i>Gewinde M3</i>		See page 111 <i>Siehe Seite 111</i>
	FVS1/5M2,5		Thread M2,5 (with slotted head) <i>Gewinde M2,5 (mit Schlitzkopf)</i>		
	FRS1/5...	Knurled thumb screw <i>Rändelschraube</i>	Thread 4-40 UNC, M3, M2,5 <i>Gewinde 4-40 UNC, M3, M2,5</i>		See page 112 <i>Siehe Seite 112</i>
	FRSK1/5...	Knurled thumb screw with plastic cap <i>Rändelschraube mit Kunststoffkappe</i>	Thread 4-40 UNC, M3 <i>Gewinde 4-40 UNC, M3</i>		See page 114 <i>Siehe Seite 114</i>
	FKT1-2	Rubber bushing <i>Knickschutztülle</i>	Hood size 1+2; Ø max. 6,5 (0.256) <i>Haubengröße 1+2; Ø max. 6,5</i>		See page 126 <i>Siehe Seite 126</i>
	FKT3-4		Hood size 3+4; Ø max. 9,0 (0.354) <i>Haubengröße 3+4; Ø max. 9,0</i>		
	FKT5		Hood size 5; Ø max. 11,5 (0.453) <i>Haubengröße 5; Ø max. 11,5</i>		
	FKT1-2A		Hood size 1+2; Ø max. 8,0 (0.315) <i>Haubengröße 1+2; Ø max. 8,0</i>		
	FKT3-4A		Hood size 3+4; Ø max. 9,7 (0.382) <i>Haubengröße 3+4; Ø max. 9,7</i>		
	FKT1-2K		Hood size 1+2; Ø max. 7,0 (0.276) <i>Haubengröße 1+2; Ø max. 7,0</i>		
FKT3-4B	Hood size 3+4; Ø max. 7,5 (0.295) <i>Haubengröße 3+4; Ø max. 7,5</i>				
F52M122M900	Threaded insert <i>Einlegemutter</i>	Thread 4-40 UNC <i>Gewinde 4-40 UNC</i>		See page 118 <i>Siehe Seite 118</i>	
F52M123M900		Thread M3 <i>Gewinde M3</i>			

**Z
u
b
e
h
ö
r**



Plastic Hoods FKS, Right Angled Cable Outlet

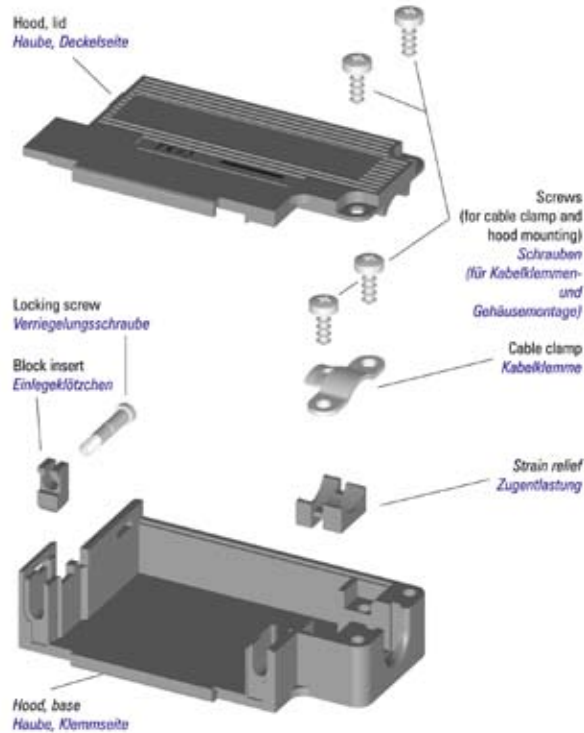
Kunststoffhauben FKS, rechtwinkliger Kabelausgang



Plastic hoods, series FKS, in shell sizes 1 - 3.
Kunststoffhauben der Serie FKS in den Gehäusegrößen 1 - 3.



Metallised plastic hoods, series FKS...A, in shell sizes 1 - 3.
Metallisierte Kunststoffhauben der Serie FKS...A in den Gehäusegrößen 1 - 3.



Special Features of the Hood Series

Besondere Merkmale der Haubenserie

- Very low hood body 35 mm (1.378")
- Large inner chamber
- Right angled cable outlet with strain relief
- Can be used in conjunction with locking or knurled thumb screws
- Also available in shielded version (metallised)
- Modification (K189), to enable the use of slide locks, available
- Also available with rubber bushing FKT

- sehr niedrige Bauform (35mm)
- großer Innenraum
- rechtwinkliger Kabelausgang mit Zugentlastung
- verwendbar mit Verriegelungs- oder Rändelschrauben
- auch in abgeschirmter Version verfügbar (metallisiert)
- Modifikation (K189) für den Einsatz von Gleitverriegelung verfügbar
- auch mit Knickschutzdülle FKT erhältlich

Technical Data

Technische Daten

	FKS Standard Plastic Hood FKS Kunststoffhaube Standard	FKS Shielded Plastic Hood FKS Kunststoffhaube, abgeschirmt
Material and plating <i>Material und Oberfläche</i>	PC+ABS, flame retardant according to UL94V-0	ABS, flame-retardant according to UL94V-0; plastic with nickel plating over Cu (Partly PC + ABS. More detailed information available on request.)
	PC+ABS, selbstverlöschend entsprechend UL94V-0	ABS, selbstverlöschend entsprechend UL94V-0; metallisiert Ni über Cu (zum Teil PC + ABS, genaue Informationen auf Anfrage)
Temperature range <i>Temperaturbereich</i>	-35 °C bis 120 °C (-31 °F to 248 °F) -35 °C bis 120 °C	-35 °C bis 95 °C (-31 °F to 203 °F) -35 °C bis 95 °C
Max. torque * <i>max. Anzugsmoment *</i>	40 Ncm (0,295 ft.lb.) 40 Ncm	40 Ncm (0,295 ft.lb.) 40 Ncm
Colour / plating <i>Farbe / Oberfläche</i>	black schwarz	nickel plated vernickelt

* Not for locking screws
* Nicht für Verriegelungsschrauben

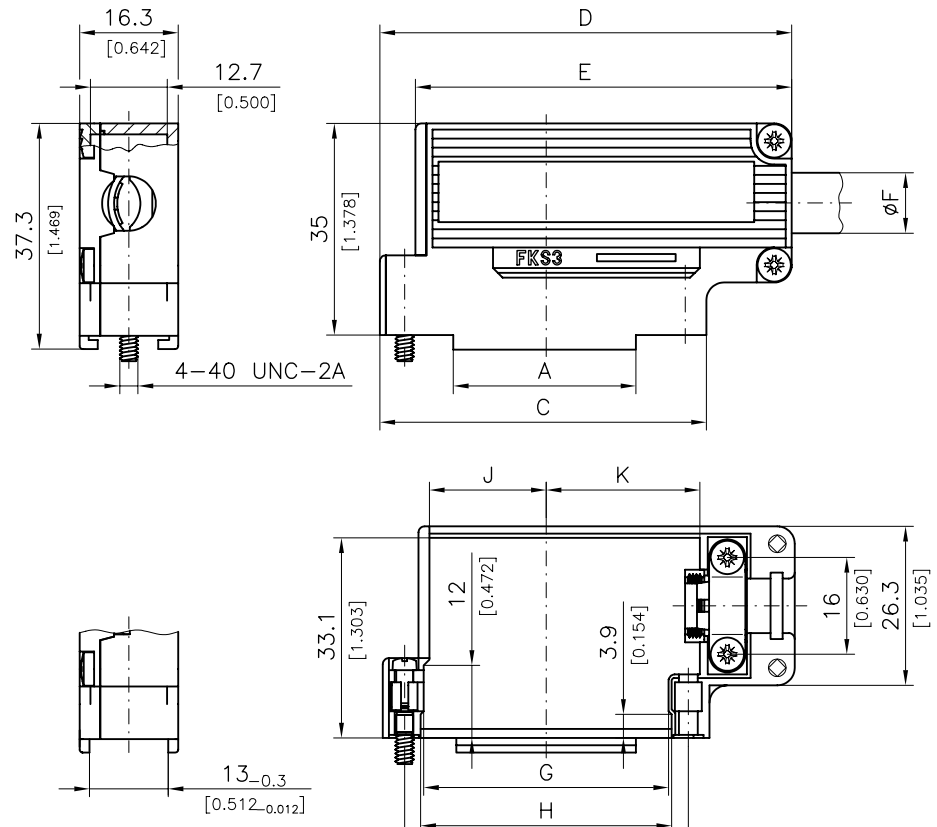


Plastic Hoods FKS, Right Angled Cable Outlet

Kunststoffhauben FKS, rechtwinkliger Kabelausgang

Dimensions

Abmessungen



modification no. -K189 only (for slide lock system)
 nur bei Modifikations-Nr. -K189 (für Gleitverriegelung)

view of the hood without lid
 Ansicht der Haube ohne Deckelseite

Order No. <i>Bestellnummer</i>	Features <i>Merkmale</i>	Shell Size / No. of Contacts <i>Gehäusegröße / für Polzahl</i>	A	B	C	D	E	Ø F		G	H	J	K	
			±0,2 (±0.008)	±0,1 (±0.004)	±0,3 (±0.012)	±0,3 (±0.012)	±0,3 (±0.012)	Cable Diameter / Kabeldurchmesser without Rubber Bushing ohne Knickschutztülle min. - max.	with Rubber Bushing Order-Nr. mit Knickschutz- tülle Best.-Nr. max.	±0,3 (±0.012)	±0,3 (±0.012)	±0,2 (±0.008)	±0,3 (±0.012)	
FKS1*		1 / 9	10,0 (0.394)	25,0 (0.984)	32,0 (1.260)	46,1 (1.815)	40,3 (1.587)	3,0 - 8,5 (0.118) - (0.335)	FKT1-2	6,5 (0.256)	18,5 (0.728)	19,5 (0.768)	8,3 (0.327)	14,5 (0.571)
FKS1-K201*	Large cable outlet <i>großer Kabelausgang</i>	1 / 9	10,0 (0.394)	25,0 (0.984)	32,0 (1.260)	46,1 (1.815)	40,3 (1.587)	8,5 - 12,0 (0.335) - (0.472)	FKT3-4	9,0 (0.354)	18,5 (0.728)	19,5 (0.768)	8,3 (0.327)	14,5 (0.571)
FKS2*		2 / 15	16,0 (0.630)	33,3 (1.311)	40,3 (1.587)	54,4 (2.142)	48,6 (1.913)	3,0 - 8,5 (0.118) - (0.335)	FKT1-2	6,5 (0.256)	26,8 (1.055)	27,8 (1.094)	12,4 (0.488)	18,6 (0.732)
FKS2-K201*	Large cable outlet <i>großer Kabelausgang</i>	2 / 15	16,0 (0.630)	33,3 (1.311)	40,3 (1.587)	54,4 (2.142)	48,6 (1.913)	8,5 - 12,0 (0.335) - (0.472)	FKT3-4	9,0 (0.354)	26,8 (1.055)	27,8 (1.094)	12,4 (0.488)	18,6 (0.732)
FKS3*		3 / 25	29,7 (1.169)	47,0 (1.850)	54,0 (2.126)	68,1 (2.681)	62,3 (2.453)	3,0 - 8,5 (0.118) - (0.335)	FKT1-2	6,5 (0.256)	40,5 (1.594)	41,5 (1.634)	19,3 (0.760)	25,5 (1.004)
FKS3-K201*	Large cable outlet <i>großer Kabelausgang</i>	3 / 25	29,7 (1.169)	47,0 (1.850)	54,0 (2.126)	68,1 (2.681)	62,3 (2.453)	8,5 - 12,0 (0.335) - (0.472)	FKT3-4	9,0 (0.354)	40,5 (1.594)	41,5 (1.634)	19,3 (0.760)	25,5 (1.004)

* For individual packing, please add the suffix E to each order no. e.g. FKS1E. Standard 100 units per carton.

* Für einzeln verpackt E anhängen z. B. FKS1E. Standard 100 Stück satzweise verpackt

Rubber bushings for cable listed in the table are **not** delivered with hoods. For the shielded version, please add the suffix **A** to each hood type.

Die Knickschutztüllen laut Tabelle sind **nicht** im Lieferumfang enthalten. Für die abgeschirmte Version muss an den Haubentyp der Zusatz **A** angehängt werden.

Ordering example:
 FKS hood, shell size 1 (hood type FKS1), shielded version (A), for slide lock system (modification K189)
Order number: FKS1A-K189

Bestellbeispiel:
 FKS Haube, Gehäusegröße 1 (Haubentyp FKS1), abgeschirmte Version (A), für Gleitverriegelungssystem (Modifikation K189)
Bestellnummer: FKS1A-K189




Plastic Hoods FKS, Right Angled Cable Outlet

Kunststoffhauben FKS, rechtwinkliger Kabelausgang

Delivery Quantity

Lieferumfang

		FKS1 - FKS3 FKS1A - FKS3A		B a u t e i l e
C o m p o n e n t s	Hood, lid <i>Haube, Deckelseite</i>		1	
	Hood, base <i>Haube, Klemmseite</i>		1	
	Block insert <i>Einlegeklötzchen</i>		1	
	Cable clamp <i>Kabelklemme</i>		1	
	Screw (for cable clamp and hood mounting) <i>Schraube (für Kabelklemme- und Gehäusemontage)</i>		4	
	Locking screw <i>Verriegelungsschraube</i>		1	
	Strain relief <i>Zugentlastung</i>		1	



Hoods with modification number K201 (large cable outlet) are delivered without strain relief.
Hauben mit der Modifikationsnummer K201 (großer Kabelausgang) werden ohne Zugentlastung geliefert.

Packing Unit

Verpackungseinheit

Please see page 108
siehe Seite 108



Plastic Hoods FPHGR, Right Angled and G Straight Cable Outlets

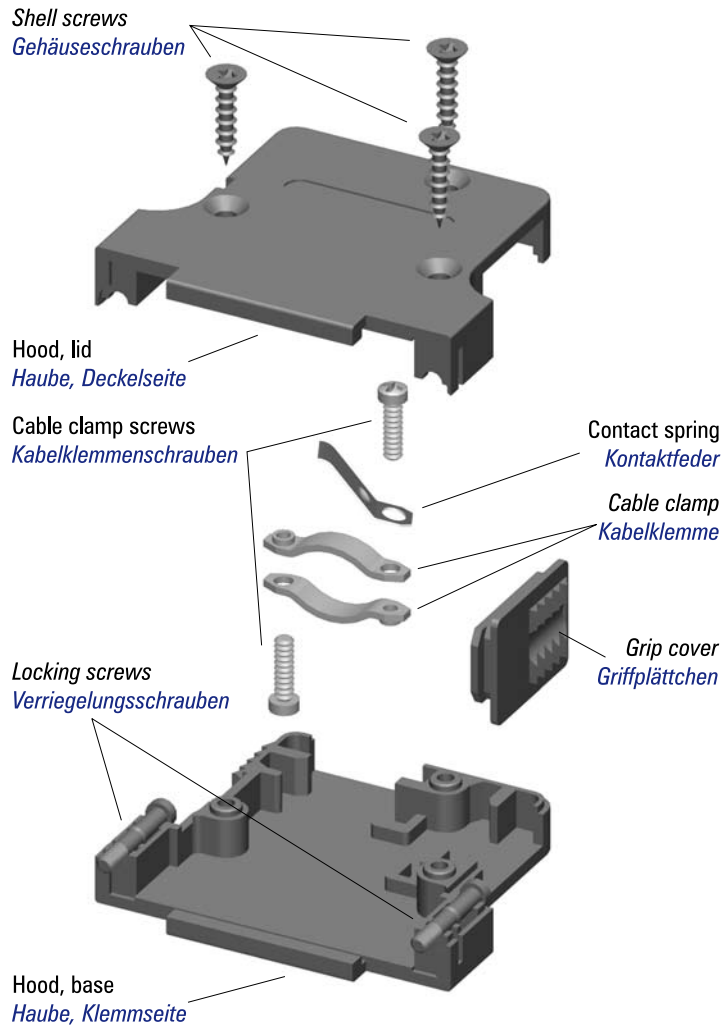
Kunststoffhauben FPHGR, rechtwinkliger und gerader Kabelausgang



Plastic hoods, series FPHGR, in shell sizes 1 - 5 with cable reduction plates as a special accessory.
Kunststoffhauben der Serie FPHGR in den Gehäusegrößen 1 - 5 mit Kabelreduzierungen als Sonderzubehör.



Shielded plastic hoods, series FPHGR...A, in shell sizes 1 - 5.
Abgeschirmte Kunststoffhauben der Serie FPHGR...A in den Gehäusegrößen 1 - 5.





Plastic Hoods FPHGR, Right Angled and G Straight Cable Outlets

Kunststoffhauben FPHGR, rechtwinkliger und gerader Kabelausgang

Special Features of the Hood Series

Besondere Merkmale der Haubenserie

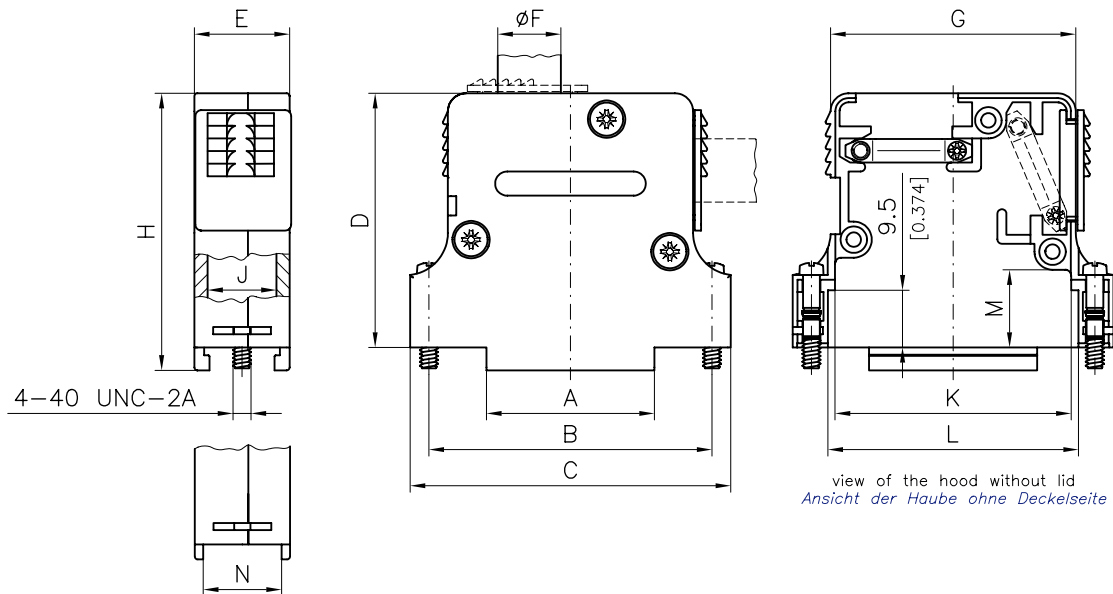
UL Recognized File No. E197631

- Flat hood body
- New modified hood due to the omission of the coding frame
- Alternatively straight or / and right angled cable outlet with cable clamp
- Can be used with locking, knurled thumb screws or latch locks
- Also available in shielded (metallised) and / or coded version
- Modification (K189), to enable the use of slide locks, available

- flache Bauweise
- neue modifizierte Haube wegen des Wegfalls des Kodierrahmens
- wahlweise gerader oder / und rechtwinkliger Kabelausgang mit Kabelklemme
- verwendbar mit Verriegelungs-, Rändelschrauben oder Rastverriegelung
- auch in abgeschirmter (metallisiert) und / oder codierbarer Version verfügbar
- Modifikation (K189) für den Einsatz von Gleitverriegelung verfügbar

Dimensions

Abmessungen



modification no. -K189 only (for slide lock system)
 nur bei Modifikations-Nr. -K189 (für Gleitverriegelung)

Hood Type Haubentyp	Shell Size / No. of Contacts Gehäusegröße / für Polzahl	Cable Outlet Kabelausgang	A	B	C	D	E	ØF	G	H	J	K	L	M	N
			±0,3 (±0.012)	±0,1 (±0.004)	±0,3 (±0.012)	±0,3 (±0.012)	±0,3 (±0.012)	max.	±0,3 (±0.012)	±0,3 (±0.012)	±0,3 (±0.012)	±0,3 (±0.012)	±0,3 (±0.012)	±0,5 (±0.020)	-0,3 (-0.012)
FPHGR-1*	1 / 9	0° - -	10,0 (0.394)	25,0 (0.984)	31,2 (1.228)	31,8 (1.252)	16,0 (0.630)	7,0 (0.276)	20,0 (0.787)	35,0 (1.378)	11,4 (0.449)	16,8 (0.661)	19,4 (0.764)	14,9 (0.587)	13,0 (0.512)
FPHGR-2*	2 / 15	0° - 90°	16,1 (0.634)	33,3 (1.311)	39,5 (1.555)	36,9 (1.453)	16,0 (0.630)	8,0 (0.315)	28,8 (1.134)	40,9 (1.610)	11,4 (0.449)	25,9 (1.020)	27,8 (1.094)	15,0 (0.591)	13,0 (0.512)
FPHGR-3*	3 / 25	0° ≈60° 90°	27,8 (1.094)	47,0 (1.850)	53,3 (2.098)	42,2 (1.661)	16,0 (0.630)	11,2 (0.441)	40,9 (1.610)	46,0 (1.811)	11,4 (0.449)	39,4 (1.551)	41,6 (1.638)	13,0 (0.512)	13,0 (0.512)
FPHGR-4**	4 / 37	0° ≈60° 90°	44,4 (1.748)	63,5 (2.500)	69,7 (2.744)	42,2 (1.661)	16,0 (0.630)	11,2 (0.441)	57,4 (2.260)	46,0 (1.811)	11,4 (0.449)	54,9 (2.161)	58,0 (2.283)	12,8 (0.504)	13,0 (0.512)
FPHGR-5**	5 / 50	0° ≈60° 90°	42,0 (1.654)	61,1 (2.406)	67,3 (2.650)	42,2 (1.661)	18,5 (0.728)	14,0 (0.551)	54,2 (2.134)	46,0 (1.811)	14,0 (0.551)	53,2 (2.094)	55,6 (2.189)	13,0 (0.512)	15,8 (0.622)

* For individual packing, please add the suffix **E** to each order no. e.g. **FPHGR-1E**. Standard 100 units per carton.

** For individual packing, please add the suffix **E** to each order no. e.g. **FPHGR-4E**. Standard 50 units per carton.

* Für einzeln verpackt **E** anhängen z. B. **FPHGR-1E**. Standard 100 Stück satzweise verpackt.

** Für einzeln verpackt **E** anhängen z. B. **FPHGR-4E**. Standard 50 Stück satzweise verpackt.

For the shielded version, please add the suffix **A** to each hood type.

Für die abgeschirmte Version muss an den Haubentyp der Zusatz **A** angehängt werden.

Ordering example:

FPHGR hood, shell size 1 (hood type **FPHGR-1**), shielded version (**A**), for slide lock system (modification **K189**)

Order number: **FPHGR-1A-K189**

Bestellbeispiel:

FPHGR Haube, Gehäusegröße 1 (Haubentyp **FPHGR-1**), abgeschirmte Version (**A**), für Gleitverriegelung (Modifikation **K189**)

Bestellnummer: **FPHGR-1A-K189**

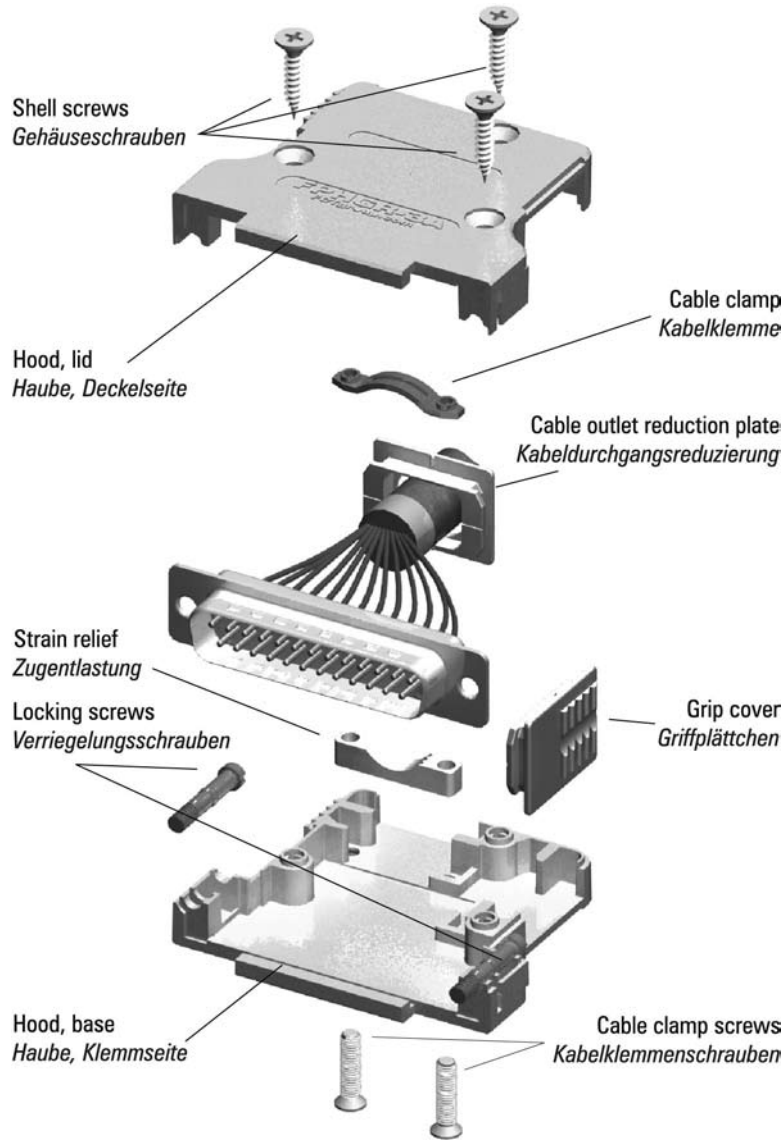


Plastic Hoods FPHGR-..., -...FR Right Angled and -...FG Straight Cable Outlets with Fixed Cable Clamp

Kunststoffhauben FPHGR-..., -...FR rechtwinkliger und -...FG gerader Kabelausgang mit fester Kabelklemme

Codable Hood

Codierbare Haube



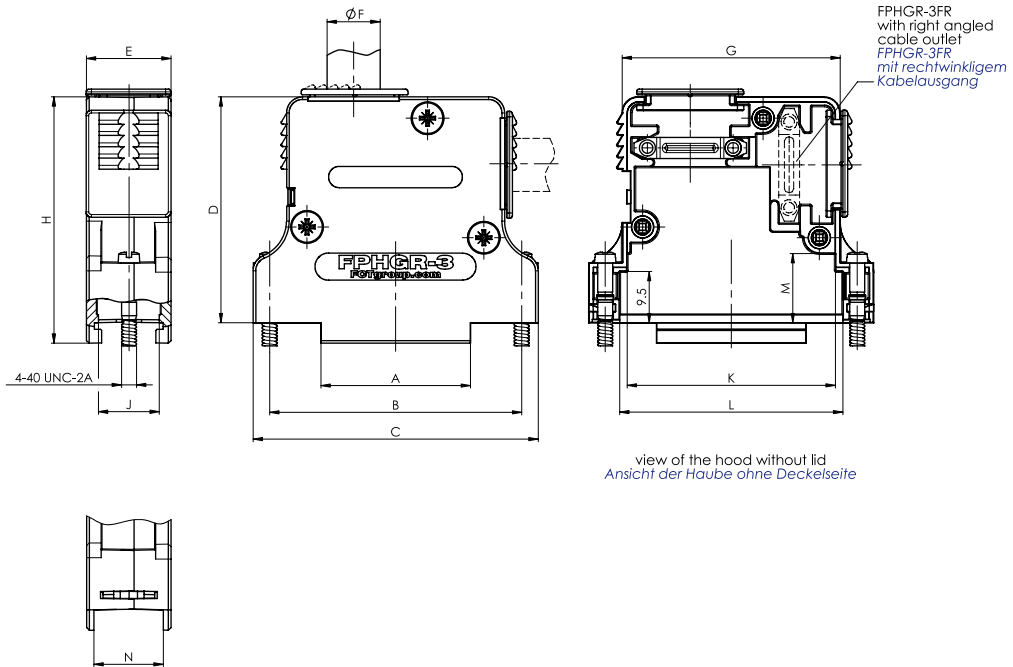


Plastic Hoods FPHGR-..., -...FR Right Angled and -...FG Straight Cable Outlets with Fixed Cable Clamp

Kunststoffhauben FPHGR-..., -...FR rechtwinkliger und -...FG gerader Kabelausgang mit fester Kabelklemme

Technical Data

Technische Daten



view of the hood without lid
Ansicht der Haube ohne Deckseite

modification no. -K189 only (for slide lock system)
nur bei Modifikation-Nr.K189 (für Gleitverriegelung)

Order No. Bestellnummer	Shell Size / for No. of Contacts Gehäusegröße / für Polzahl	Cable Outlet Kabelausgang	A ±0,3 (±0.012)	B ±0,1 (±0.004)	C ±0,3 (±0.012)	D ±0,3 (±0.012)	E ±0,3 (±0.012)	ØF max	G ±0,3 (±0.012)	H ±0,3 (±0.012)	J ±0,3 (±0.012)	K ±0,3 (±0.012)	L ±0,3 (±0.012)	M ±0,5 (±0.020)	N -0,3 (-0.012)
FPHGR-1FG*	1/9	0°	10,0 (0.394)	25,0 (0.984)	31,2 (1.228)	31,8 (1.252)	16,0 (0.630)	8,0 (0.315)	20,0 (0.787)	35,0 (1.378)	11,4 (0.449)	16,8 (0.661)	19,4 (0.764)	14,9 (0.587)	13,0 (0.512)
FPHGR-2FG*	2/15	0°	16,1 (0.634)	33,30 (1.311)	39,5 (1.555)	36,9 (1.453)	16,0 (0.630)	8,0 (0.315)	28,8 (1.134)	40,7 (1.602)	11,4 (0.449)	25,9 (1.020)	27,8 (1.094)	15,0 (0.591)	13,0 (0.512)
FPHGR-3FG*	3/25	0°	27,8 (1.094)	47,0 (1.850)	53,3 (2.098)	42,2 (1.661)	16,0 (0.630)	11,2 (0.441)	40,9 (1.610)	46,0 (1.811)	11,4 (0.449)	39,4 (1.551)	41,6 (1.638)	13,0 (0.512)	13,0 (0.512)
FPHGR-4FG**	4/37	0°	44,4 (1.748)	63,5 (2.500)	69,7 (2.744)	42,2 (1.661)	16,0 (0.630)	11,2 (0.441)	57,4 (2.260)	46,0 (1.811)	11,4 (0.449)	54,9 (2.161)	58,0 (2.283)	12,8 (0.504)	13,0 (0.512)
FPHGR-5FG**	5/50	0°	42,0 (1.654)	61,1 (2.406)	67,3 (2.650)	42,2 (1.661)	18,5 (0.728)	14,0 (0.551)	54,2 (2.134)	46,0 (1.811)	14,0 (0.551)	53,2 (2.094)	55,6 (2.189)	13,0 (0.512)	15,8 (0.622)
FPHGR-2FR*	2/15	90°	16,1 (0.634)	33,3 (1.311)	39,5 (1.555)	36,9 (1.453)	16,0 (0.630)	8,0 (0.315)	28,8 (1.134)	40,7 (1.602)	11,4 (0.449)	25,9 (1.020)	27,8 (1.094)	15,0 (0.591)	13,0 (0.512)
FPHGR-3FR*	3/25	90°	27,8 (1.094)	47,0 (1.850)	53,3 (2.098)	42,2 (1.661)	16,0 (0.630)	11,2 (0.441)	40,9 (1.610)	46,0 (1.811)	11,4 (0.449)	39,4 (1.551)	41,6 (1.638)	13,0 (0.512)	13,0 (0.512)
FPHGR-4FR**	4/37	90°	44,4 (1.748)	63,5 (2.500)	69,7 (2.744)	42,2 (1.661)	16,0 (0.630)	11,2 (0.441)	57,4 (2.260)	46,0 (1.811)	11,4 (0.449)	54,9 (2.161)	58,0 (2.283)	12,8 (0.504)	13,0 (0.512)
FPHGR-5FR**	5/50	90°	42,0 (1.654)	61,1 (2.406)	67,3 (2.650)	42,2 (1.661)	18,5 (0.728)	14,0 (0.551)	54,2 (2.134)	46,0 (1.811)	14,0 (0.551)	53,2 (2.094)	55,6 (2.189)	13,0 (0.512)	15,8 (0.622)

* For individual packing, please add the suffix **E** to each order no. e.g. **FPHGR-1FGE**. Standard 100 units per carton.

** For individual packing, please add the suffix **E** to each order no. e.g. **FPHGR-4FGE**. Standard 50 units per carton.

* für einzeln verpackt **E** anhängen z. B. **FPHGR-1FGE**
Standard 100 Stück satzweise verpackt

** für einzeln verpackt **E** anhängen z. B. **FPHGR-4FGE**
Standard 50 Stück satzweise verpackt

For the shielded version, please add the suffix **A** to each hood type.

Für die abgeschirmte Version muss an den Haubentyp der Zusatz **A** angehängt werden.

Ordering example:

FPHGR-...G hood, shell size 1 (hood type FPHGR-1FG), shielded version (A)

Order number: **FPHGR-1AFG**

Shielded version (A), for slide lock system (modification K189)

Order number: **FPHGR-1AFG-K189**

Bestellbeispiel:

FPHGR-...G Haube, Gehäusegröße 1 (Haubentyp FPHGR-1FG), abgeschirmte Version (A)

Bestellnummer: **FPHGR-1AFG**

abgeschirmte Version (A), für Gleitverriegelung (Modifikation K189)

Bestellnummer: **FPHGR-1AFG-K189**



Plastic Hoods FPHGR-..., -...FR Right Angled and -...FG Straight Cable Outlets with Fixed Cable Clamp

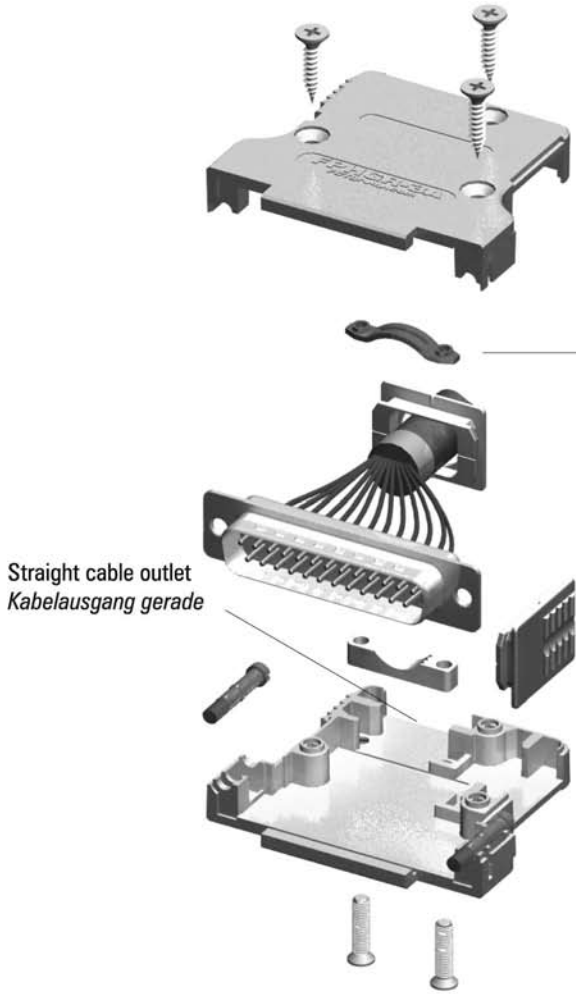
Kunststoffhauben FPHGR-..., -...FR rechtwinkliger und -...FG gerader Kabelausgang mit fester Kabelklemme

FPHGR-3ACG with Straight Cable Outlet

FPHGR-3ACG mit geradem Kabelausgang

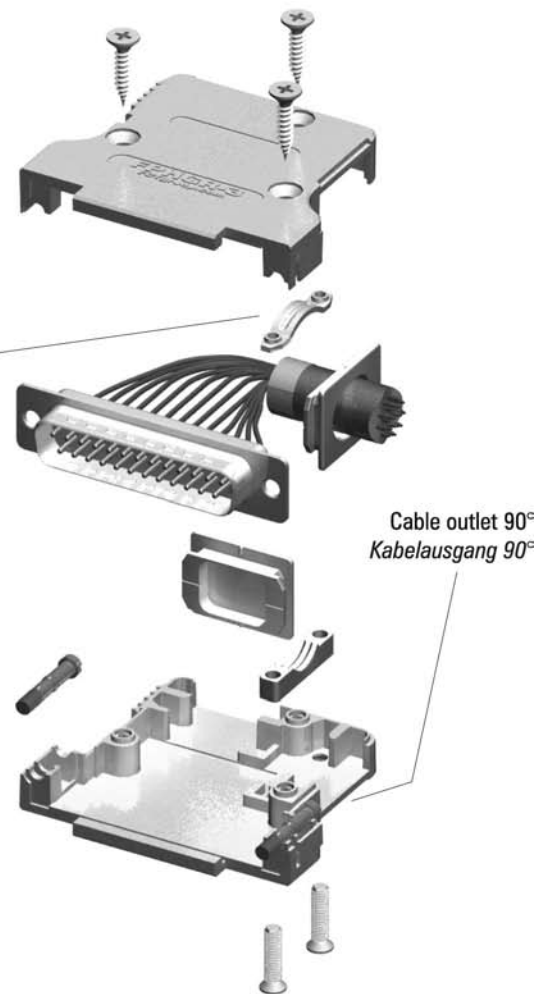
FPHGR-3ACG with Right Angled Cable Outlet

FPHGR-3ACR mit rechtwinkligem Kabelausgang



Cable screen clamp:
The cable clamp is screwed to one half of the hood at the appropriate cable outlet.

Kabelschirmverschraubung:
Die Kabelklemme wird mit einer Halbschale am jeweiligen Kabelausgang verschraubt.





Plastic Hoods FPHGR-..., -...FR Right Angled and -...FG Straight Cable Outlets with Fixed Cable Clamp

Kunststoffhauben FPHGR-..., -...FR rechtwinkliger und -...FG gerader Kabelausgang mit fester Kabelklemme

Technical Data

Technische Daten

	FPHGR Standard Plastic Hood <i>FPHGR Kunststoffhaube Standard</i>	FPHGR...A Shielded Plastic Hood <i>FPHGR...A Kunststoffhaube, abgeschirmt</i>
Material and plating <i>Material und Oberfläche</i>	Fibre-glass reinforced polyester, flame retardant according to UL94V-0 <i>Glasfaserverstärkter Polyester, selbstverlöschend entsprechend UL94V-0</i>	ABS, flame-retardant according UL94V-0; plastic with nickel plating over Cu (Partly PC + ABS. More detailed information available on request.) <i>ABS, selbstverlöschend entsprechend UL94V-0; metallisiert Ni über Cu (zum Teil PC + ABS, genaue Informationen auf Anfrage)</i>
Temperature range <i>Temperaturbereich</i>	-55 °C bis 140 °C (-67 °F to 284 °F) <i>-55 °C bis 140 °C</i>	-35 °C bis 95 °C (-31 °F to 203 °F) <i>-35 °C bis 95 °C</i>
Max. torque * <i>max. Anzugsmoment *</i>	40 Ncm (0,295 fl.lb.) <i>40 Ncm</i>	40 Ncm (0,295 fl.lb.) <i>40 Ncm</i>
Colour / Plating <i>Farbe / Oberfläche</i>	Grey <i>grau</i>	nickel <i>vernickelt</i>

* Not for locking screws

* Nicht für Verriegelungsschrauben

Delivery Quantity

Lieferumfang

		FPHGR-1	FPHGR-2	FPHGR-3 - FPHGR-5	FPHGR-1A	FPHGR-2A	FPHGR-3A - FPHGR-5A	FPHGR-1AG	FPHGR-2ACG FPHGR-2ACR	FPHGR-3ACG FPHGR-3ACR FPHGR-4ACG FPHGR-4ACR FPHGR-5AG FPHGR-5AR	
Hood, lid <i>Haube, Deckelseite</i>		1	1	1	1	1	1	1	1	1	
Hood, base <i>Haube, Klemmseite</i>		1	1	1	1	1	1	1	1	1	
Shell screw <i>Gehäuseschraube</i>		2	2	3	2	2	3	2	2	3	
Locking screw 4-40 UNC <i>Verriegelungsschraube 4-40 UN</i>		2	2	2	2	2	2	2	2	2	
Cable clamp <i>Kabelklemme</i>			2	2		2	2				
Cable clamp <i>Kabelklemme</i>		1			1						
Cable clamp <i>Kabelklemme</i>								1	1	1	
Cable clamp screw <i>Kabelklemmenschraube</i>		2	2	2	2	2	2				
Cable clamp screw <i>Kabelklemmenschraube</i>								2	2	2	
Grip cover <i>Griffplättchen</i>			1	1		1	1		1	1	
Cable outlet reduction plate <i>Kabeldurchgangsreduzierung</i>						1	1	1	1	1	
Contact spring <i>Kontaktfeder</i>						1	1				
Strain relief <i>Zugentlastung</i>								1	1	1	



Plastic Hoods FPHGR-..., -...R Right Angled and -...G Straight Cable Outlets

Kunststoffhauben FPHGR-..., -...R rechtwinkliger und -...G gerader Kabelausgang

Packing Unit

Verpackungseinheit

Please see page 108
siehe Seite 108

Modifications

Modifikationen

Modifications <i>Modifikationen</i>	Modified Hoods <i>Modifizierbare Hauben</i>	Modification No's and Additions to Order No. <i>Modifikationsnummern und Bestellnummernergänzung</i>	Ordering Example <i>Bestellbeispiel</i>
Hood with small cable reduction plate <i>Haube mit kleiner Kabelreduzierung</i>	All (with the exception of hood size 1) <i>alle (außer Gehäusegröße 1)</i>	K69	FPHGR-2A-K69
Hood with rectangular cable outlet and two-part strain relief <i>Haube mit rechteckigem Kabelausgang und zweiteiliger Kabelklemme</i>	FPHGR-1, FPHGR-1A	K136	FPHGR-1-K136
Hood without block insert FEK1/5 for use with slide locks <i>Modifizierte Haube ohne Einlegeklötzchen FEK1/5 zur Verwendung mit Gleitverriegelung</i>	all <i>alle</i>	K189	FPHGR-1-K189
Hood with block insert FEK1/5 for use with slide locks <i>Modifizierte Haube mit Einlegeklötzchen FEK1/5 zur Verwendung mit Gleitverriegelung</i>	all <i>alle</i>	K205	FPHGR-1-K205
Hood without connector retention lip and mounted block insert FEK1/5 <i>Haube ohne Steg, montiert mit Einlegeklötzchen FEK1/5</i>	all <i>alle</i>	K670	FPHGR-1-K670
Hood without connector retention lip and mounted block insert FEK1/5M3 <i>Haube ohne Steg, montiert mit Einlegeklötzchen FEK1/5M3</i>	all <i>alle</i>	K671	FPHGR-2A-K671
Hood with block insert FEK1/5 <i>Haube mit Einlegeklötzchen FEK1/5</i>	all <i>alle</i>	K774	FPHGR-1-K774
Hood with block insert FEK1/5 M3 <i>Haube mit Einlegeklötzchen FEK1/5 M3</i>	all <i>alle</i>	K775	FPHGR-2A-K775
Hood without cable reduction plate <i>Haube ohne Kabeldurchgangsreduzierung</i>	FPHGR-2A - FPHGR-5A	K1003	FPHGR-2A-K1003
Hoods with two cable outlets <i>Haube mit zwei Kabelausgängen</i>	FPHGR-2ACG - FPHGR-4ACG FPHGR-5AG	K1093	FPHGR-2ACG-K1093
Hood individually packed <i>Haube einzeln verpackt</i>	all <i>alle</i>	E	FPHGR-1E
Hood with locking screws M3 <i>Haube mit Verriegelungsschrauben M3</i>	all <i>alle</i>	M3	FPHGR-1M3
Hood without locking or knurled thumb screws <i>Haube ohne Verriegelungs- oder Rändelschrauben</i>	all <i>alle</i>	X	FPHGR-1X
Hood with metal knurled thumb screws FRSK1/5-... and with plastic head FRSK1/5-... <i>Haube mit Rändelschrauben Metall FRSK1/5-... und mit Kunststoffkappe FRSK1/5-...</i>	all <i>alle</i>	Please see pages 112 to 114 <i>siehe Seite 112 bis 114</i>	












Plastic Hoods FPHGR-..., -...R Right Angled and -...G Straight Cable Outlets

Kunststoffhauben FPHGR-..., -...R rechteckiger und -...G gerader Kabelausgang

Accessories

Zubehör

Order No. <i>Bestellnummer</i>	Description <i>Beschreibung</i>	Technical Data / Material <i>Technische Daten / Material</i>	
FVS1/5-K1163M3	Locking screw <i>Verriegelungsschraube</i>	 See page 111 <i>Siehe Seite 111</i>	
FVS1/5M2,5	Thread M3 <i>Gewinde M3</i> Thread M2,5 (with slotted head) <i>Gewinde M2,5 (mit Schlitzkopf)</i>		
FRS1/5...	Knurled thumb screw <i>Rändelschraube</i>	 See page 112 <i>Siehe Seite 112</i>	
FRSK1/5...	Knurled thumb screw with plastic cap <i>Rändelschraube mit Kunststoffkappe</i>	 See page 114 <i>Siehe Seite 114</i>	
FEK1/5	Threaded block insert <i>Einlegeklötzchen, komplett</i>	 See page 118 <i>Siehe Seite 118</i>	
FEK1/5M3			Thread 4-40 UNC, M3, M2,5 <i>Gewinde 4-40 UNC, M3, M2,5</i>
FEK1/5M2,5			Thread 4-40 UNC <i>Gewinde 4-40 UNC</i> Thread M3 <i>Gewinde M3</i> Thread M2,5 <i>Gewinde M2,5</i>
F51K027	Cable outlet reduction plate <i>Kabeldurchgangsreduzierung</i>	 Glass-reinforced polyester, grey <i>Glasfaserverstärkter Polyester, grau</i>	
F51K028			Hood size 2; Ø max. 8 (0.315) <i>Haubengröße 2; Ø max. 8</i> Hood size 3 - 4; Ø max. 10 (0.394) <i>Haubengröße 3 - 4; Ø max. 10</i>
F51K029			Hood size 5; Ø max. 12,5 (0.492) <i>Haubengröße 5; Ø max. 12,5</i>
F51K030	Cable outlet reduction plate <i>Kabeldurchgangsreduzierung</i>	 Glass-reinforced polyester, grey <i>Glasfaserverstärkter Polyester, grau</i>	
F51K031			Hood size 2; Ø max. 5 (0.315) <i>Haubengröße 2; Ø max. 5</i> Hood size 3 - 4; Ø max. 7 (0.394) <i>Haubengröße 3 - 4; Ø max. 7</i>
F51K032			Hood size 5; Ø max. 9 (0.492) <i>Haubengröße 5; Ø max. 9</i>
F51A027			Hood size 2; Ø max. 8 (0.315) <i>Haubengröße 2; Ø max. 8</i> Hood size 3 - 4; Ø max. 10 (0.394) <i>Haubengröße 3 - 4; Ø max. 10</i>
F51A028	Metallised cable outlet reduction plate <i>metallisierte Kabeldurchgangsreduzierung</i>	 ABS, nickel plating over Cu <i>ABS, Ni über Cu</i>	
F51A029			Hood size 5; Ø max. 12,5 (0.492) <i>Haubengröße 5; Ø max. 12,5</i>
F51A030			Hood size 2; Ø max. 5 (0.315) <i>Haubengröße 2; Ø max. 5</i> Hood size 3 - 4; Ø max. 7 (0.394) <i>Haubengröße 3 - 4; Ø max. 7</i>
F51A031	Metallised cable outlet reduction plate <i>metallisierte Kabeldurchgangsreduzierung</i>	 ABS, nickel plating over Cu <i>ABS, Ni über Cu</i>	
F51A032			Hood size 5; Ø max. 9 (0.492) <i>Haubengröße 5; Ø max. 9</i>
F50K027P185	Insert for securing locking screws <i>Einlegeklötzchen zur Sicherung der Verriegelungsschraube bei der Montage</i>	 ABS, black <i>ABS, schwarz</i>	

Accessories

Zubehör



Plastic Hoods FKH, Straight Cable Outlet

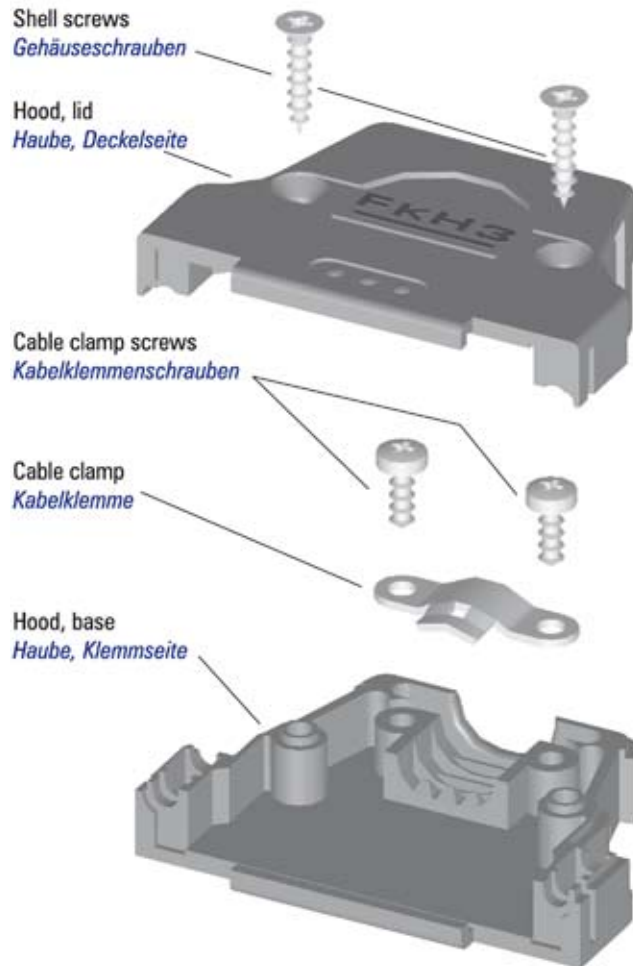
Kunststoffhauben FKH, gerader Kabelausgang



Plastic hoods, series FKH, in shell sizes 1 - 5.
Kunststoffhauben der Serie FKH in den Gehäusegrößen 1 - 5



Shielded plastic hoods, series FKH...A, in shell sizes 1 - 5.
Abgeschirmte Kunststoffhauben der Serie FKH...A in den Gehäusegrößen 1 - 5.





Plastic Hoods FKH, Straight Cable Outlet

Kunststoffhauben FKH, gerader Kabelausgang

Special Features of the Hood Series

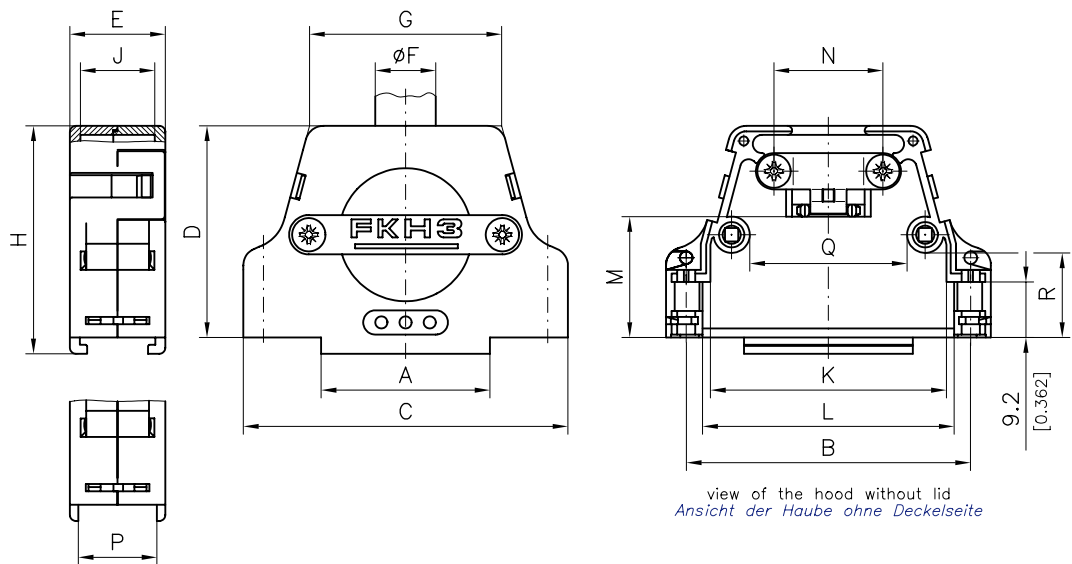
Besondere Merkmale der Haubenserie

UL Recognized File No. E197631

- Easy assembly with snap-in system
- Straight cable outlet with strain relief
- Can be used in conjunction with locking, knurled thumb screws or locking hooks sizes 1 to 3
- Also available in shielded version (metallised)
- Modification (K189), to enable the use of slide locks, available
- Also available with rubber bushing FKT
- Hood shells in sizes 1 to 5 are supplied with indents for positioning when mounting hoods (Also available in other shell sizes on request)
- Montageerleichterung durch das Verrasten der beiden Haubenhälften
- gerader Kabelausgang mit Zugentlastung
- verwendbar mit Verriegelungsschrauben, Rändelschrauben oder Rasthaken Größe 1 bis 3
- auch in abgeschirmter Version verfügbar (metallisiert)
- Modifikation (K189) für den Einsatz von Gleitverriegelung verfügbar
- auch mit Knickschutztülle FKT erhältlich
- Haubengehäuse der Gehäusegrößen 1 bis 5 mit Tastnoppen zur Lageorientierung beim Stecken der Hauben (Andere Gehäusegrößen auf Anfrage)

Dimensions

Abmessungen



modification no. -K189 only (for slide lock system)
nur bei Modifikations-Nr. -K189 (für Gleitverriegelung)

Order No. Bestellnummer	Shell Size for No. of Contacts Gehäusegröße für Polzahl	A ±0,3 (±0.012)	B ±0,1 (±0.004)	C ±0,3 (±0.012)	D ±0,3 (±0.012)	E ±0,3 (±0.012)	Cable Diameter / Kabeldurchmesser Ø F		G ±0,3 (±0.012)	H ±0,3 (±0.012)	J ±0,3 (±0.012)	K ±0,3 (±0.012)	L ±0,3 (±0.012)	M ±0,5 (±0.020)	N ±0,3 (±0.012)	P ±0,3 (±0.012)	Q ±0,3 (±0.012)	R ±0,3 (±0.012)	
							without Rubber Bushing ohne Knickschutztülle min. - max.	with Rubber Bushing Order-Nr. mit Knickschutz- tülle Best.-Nr. max.											
FKH1*	1 / 9	10,0 (0.394)	25,0 (0.984)	31,2 (1.228)	31,8 (1.252)	16,0 (0.630)	4,5 - 7,0 (0.177) - (0.276)	FKT1-2	6,5 (0.256)	20,5 (0.807)	35,0 (1.378)	11,4 (0.449)	17,0 (0.669)	19,6 (0.772)	14,2 (0.559)	12,0 (0.472)	13,0 (0.512)	7,3 (0.287)	14,9 (0.587)
FKH2*	2 / 15	16,1 (0.634)	33,3 (1.311)	40,0 (1.575)	32,0 (1.260)	16,0 (0.630)	4,5 - 7,0 (0.177) - (0.276)	FKT1-2	6,5 (0.256)	21,8 (0.858)	34,7 (1.366)	11,4 (0.449)	25,5 (1.004)	27,8 (1.094)	16,0 (0.630)	12,0 (0.472)	13,0 (0.512)	12,8 (0.504)	13,0 (0.512)
FKH3*	3 / 25	27,8 (1.094)	47,0 (1.852)	53,7 (2.114)	35,0 (1.378)	16,0 (0.630)	8,0 - 10,5 (0.315) - (0.413)	FKT3-4	9,0 (0.354)	32,0 (1.260)	37,7 (1.484)	11,4 (0.449)	39,0 (1.535)	41,6 (1.638)	20,0 (0.787)	18,0 (0.709)	13,0 (0.512)	25,6 (1.008)	14,0 (0.551)
FKH4**	4 / 37	44,4 (1.748)	63,5 (2.500)	70,2 (2.764)	41,0 (1.614)	16,0 (0.630)	8,0 - 10,5 (0.315) - (0.413)	FKT3-4	9,0 (0.354)	50,0 (1.969)	43,7 (1.720)	11,4 (0.449)	55,6 (2.189)	58,0 (2.283)	26,0 (1.024)	18,0 (0.709)	13,0 (0.512)	45,2 (1.780)	18,9 (0.744)
FKH5**	5 / 50	42,0 (1.654)	61,1 (2.406)	67,8 (2.669)	41,0 (1.614)	18,5 (0.728)	10,5 - 12,0 (0.413) - (0.472)	FKT5	11,5 (0.453)	48,0 (1.890)	43,7 (1.720)	14,0 (0.551)	53,4 (2.102)	55,7 (2.193)	26,0 (1.024)	18,0 (0.709)	15,8 (0.622)	42,4 (1.669)	19,1 (0.752)

* For individual packing, please add the suffix **E** to each order no. e.g. **FKH1E**. Standard 100 units per carton.

** For individual packing, please add the suffix **E** to each order no. e.g. **FKH4E**. Standard 50 units per carton.

* Für einzeln verpackt **E** anhängen z. B. **FKH1E**. Standard 100 Stück satzweise verpackt.

** Für einzeln verpackt **E** anhängen z. B. **FKH4E**. Standard 50 Stück satzweise verpackt.

Rubber bushings for cable listed in table are **not** delivered with hoods.
For the shielded version, please add the suffix **A** to each hood type.

Die Knickschutztüllen laut Tabelle sind **nicht** im Lieferumfang enthalten.
Für die abgeschirmte Version muss an den Haubentyp der Zusatz **A** angehängt werden.

Ordering example:

FKH hood, shell size 1 (hood type **FKH1**), shielded version (**A**), for slide lock system (modification **K189**)

Order number: **FKH1A-K189**

Bestellbeispiel:

FKH Haube, Gehäusegröße 1 (Haubentyp **FKH1**), abgeschirmte Version (**A**), für Gleitverriegelung (Modifikation **K189**)

Bestellnummer: **FKH1A-K189**



Plastic Hoods FKH, Straight Cable Outlet

Kunststoffhauben FKH, gerader Kabelausgang

Technical Data

Technische Daten

	FKH Standard Plastic Hood <i>FKH Kunststoffhaube, Standard</i>	FKH Shielded Plastic Hood <i>FKH Kunststoffhaube, abgeschirmt</i>
Material and platings <i>Material und Oberfläche</i>	PC+ABS, flame-retardant according UL94V-0 <i>PC+ABS, selbstverlöschend entsprechend UL94V-0</i>	ABS, flame-retardant according UL94V-0; plastic with nickel plating over Cu (Partly PC + ABS. More detailed information available on request.) <i>ABS, selbstverlöschend entsprechend UL94V-0; metallisiert Ni über Cu (zum Teil PC + ABS, genaue Informationen auf Anfrage)</i>
Temperature range <i>Temperaturbereich</i>	-35 °C bis 120 °C (-31° F to 248 ° F) <i>-35 °C bis 120 °C</i>	-35 °C bis 95 °C (-31° F to 203 ° F) <i>-35 °C bis 95 °C</i>
Max. torque * <i>max. Anzugsmoment *</i>	40 Ncm (0,295 fl.lb.) <i>40 Ncm</i>	40 Ncm (0,295 fl.lb.) <i>40 Ncm</i>
Colour / Plating <i>Farbe / Oberfläche</i>	Black <i>schwarz</i>	nickel <i>vernickelt</i>

* Not for locking screws

* Nicht für Verriegelungsschrauben

Delivery Quantity

Lieferumfang

			FKH1 - FKH5	FKH1A - FKH5A	
C O m p o n e n t s	Hood, lid <i>Haube, Deckelseite</i>		1	1	B a u t e i e
	Hood, base <i>Haube, Klemmseite</i>		1	1	
	Shell screw <i>Gehäuseschraube</i>		2	2	
	Cable clamp <i>Kabelklemme</i>		1	1	
	Cable clamp screw <i>Kabelklemmschraube</i>		2	2	

Packing Units

Verpackungseinheiten

Please see page 108

siehe Seite 108



Plastic Hoods FKH, Straight Cable Outlet

Kunststoffhauben FKH, gerader Kabelausgang

Modifications

Modifikationen

Modifications <i>Modifikationen</i>	Modified Hoods <i>Modifizierbare Hauben</i>	Modification No's and Additions to Order No <i>Modifikationsnummern und Bestellnummernergänzung</i>	Ordering Example <i>Bestellbeispiel</i>
Modified hood to enable the use of slide locks <i>Modifizierte Haube zur Verwendung von Gleitverriegelung</i>	all <i>alle</i>	K189	FKH1-K189
Modified hood to enable the use of slide locks with 2 threaded block inserts FEK1/5 <i>Modifizierte Haube zur Verwendung von Gleitverriegelung mit 2 Einlegeklötzchen, komplett FEK1/5</i>	all <i>alle</i>	K205	FKH1-K205
Hood without connector retention lip with mounted threaded block insert 4-40 UNC <i>Haube ohne Steg, montiert mit Einlegeklötzchen, komplett 4-40 UNC</i>	all <i>alle</i>	K670	FKH1-K670
Hood without connector retention lip with mounted threaded block insert M3 <i>Haube ohne Steg, montiert mit Einlegeklötzchen, komplett M3</i>	all <i>alle</i>	K671	FKH1-K671
Hood with threaded block insert 4-40 UNC <i>Haube mit Einlegeklötzchen, komplett 4-40 UNC</i>	all <i>alle</i>	K774	FKH1-K774
Hood with threaded block insert M3 <i>Haube mit Einlegeklötzchen, komplett M3</i>	all <i>alle</i>	K775	FKH1-K775
Hood with 2 locking screws FVS1/5-K1163 <i>Haube mit 2 Verriegelungsschrauben FVS1/5-K1163</i>	all <i>alle</i>	K935	FKH1-K935
Hood with suitable rubber bushing <i>Haube mit passender Knickschutztülle</i>	all <i>alle</i>	K1119	FKH1-K1119
Hood with 2 locking screws FVS1/5-K1163M3 <i>Haube mit 2 Verriegelungsschrauben FVS1/5-K1163M3</i>	all <i>alle</i>	K1175	FKH1-K1175
Hood individually packed <i>Haube einzeln verpackt</i>	all <i>alle</i>	E	FKH1E
Hood with metal knurled thumb screws FRS1/5-... and with plastic head FRSK1/5-... <i>Haube mit Rändelschrauben Metall FRS1/5-... und mit Kunststoffkappe FRSK1/5-...</i>	all <i>alle</i>	Please see pages 112 to 114 <i>siehe Seite 112 bis 114</i>	

Further modifications on request.

Weitere Modifikationen auf Anfrage.




Plastic Hoods FKH, Straight Cable Outlet

Kunststoffhauben FKH, gerader Kabelausgang

Accessories

Zubehör

Order No. <i>Bestellnummer</i>	Description <i>Beschreibung</i>	Technical Data / Material <i>Technische Daten / Material</i>		
FVS1/5-K1163	Locking screw <i>Verriegelungs-schraube</i>	 Thread 4-40 UNC <i>Gewinde 4-40 UNC</i>	See page 111 <i>Siehe Seite 111</i>	
FVS1/5-K1163M3				Thread M3 <i>Gewinde M3</i>
FVS1/5M2,5				Thread M2,5 (with slotted head) <i>Gewinde M2,5 (mit Schlitzkopf)</i>
FRS1/5...	Knurled thumb screw <i>Rändelschraube</i>	Thread 4-40 UNC, M3, M2,5 <i>Gewinde 4-40 UNC, M3, M2,5</i>	See page 112 <i>Siehe Seite 112</i>	
FRSK1/5...	Knurled thumb screw with plastic cap <i>Rändelschraube mit Kunststoffkappe</i>	Thread 4-40 UNC, M3 <i>Gewinde 4-40 UNC, M3</i>	See page 114 <i>Siehe Seite 114</i>	
FKT1-2	Rubber bushing <i>Knickschutztülle</i>	Hood size 1 + 2; Ø max. 6,5 (0.256) <i>Haubengröße 1 + 2; Ø max. 6,5</i>	See page 126 <i>Siehe Seite 126</i>	
FKT3-4		Hood size 3 + 4; Ø max. 9,0 (0.354) <i>Haubengröße 3 + 4; Ø max. 9,0</i>		
FKT5		Hood size 5; Ø max. 11,5 (0.453) <i>Haubengröße 5; Ø max. 11,5</i>		
FKT1-2A		Hood size 1 + 2; Ø max. 8,0 (0.315) <i>Haubengröße 1 + 2; Ø max. 8,0</i>		
FKT3-4A		Hood size 3 + 4; Ø max. 9,7 (0.382) <i>Haubengröße 3 + 4; Ø max. 9,7</i>		
FKT1-2K		Hood size 1 + 2; Ø max. 7,0 (0.276) <i>Haubengröße 1 + 2; Ø max. 7,0</i>		
FKT3-4B		Hood size 3 + 4; Ø max. 7,5 (0.295) <i>Haubengröße 3 + 4; Ø max. 7,5</i>		
FEK1/5	Threaded block insert <i>Einlegeklötzchen, komplett</i>	Thread 4-40 UNC <i>Gewinde 4-40 UNC</i>	See page 118 <i>Siehe Seite 118</i>	
FEK1/5M3		Thread M3 <i>Gewinde M3</i>		
FEK1/5M2,5		Thread M2,5 <i>Gewinde M2,5</i>		
F52K013	Cable reduction plate <i>Kabeldurchgangs-reduzierung</i>	Hood size 2 Ø 5,3 (0.209) <i>Haubengröße 2, Ø 5,3</i>	Glass-reinforced polyester, grey <i>Glasfaserverstärkter Polyester, grau</i>	
F52K014		Hood size 3 + 4 Ø 8,3 (0.327) <i>Haubengröße 3+4; Ø 8,3</i>		
F52K015		Hood size 3 + 4 Ø 5,3 (0.209) <i>Haubengröße 3+4; Ø 5,3</i>		
F52A013	Metallised cable reduction plate <i>metallisierte Kabeldurchgangs-reduzierung</i>	Hood size 2 Ø 5,3 (0.209) <i>Haubengröße 2, Ø 5,3</i>	ABS, nickel plating over Cu <i>ABS, Ni über Cu</i>	
F52A014		Hood size 3 + 4 Ø 8,3 (0.327) <i>Haubengröße 3+4; Ø 8,3</i>		
F52A015		Hood size 3 + 4 Ø 5,3 (0.209) <i>Haubengröße 3+4; Ø 5,3</i>		

Accessories

Zubehör

Discontinued 1 Qrt 2010
abgekündigt 1. Quartal 2010



Plastic Hoods FWH, Waterproof (IP67), Straight Cable Outlet

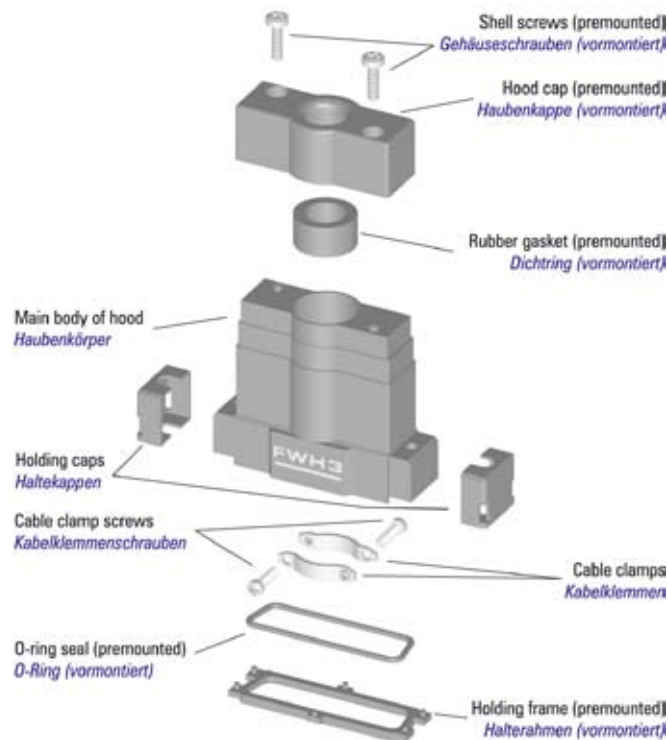
Kunststoffhauben FWH, wasserdicht (IP67), gerader Kabelausgang



Plastic hoods from the FWH series in shell sizes 1 - 3.
Wasserdichte Kunststoffhauben der Serie FWH in den Gehäusegrößen 1 - 3



Shielded waterproofed plastic hoods from the FWH...A series in shell sizes 1 - 3.
Abgeschirmte, wasserdichte Kunststoffhauben der Serie FWH...A in den Gehäusegrößen 1 - 3



Special Features of the Hood Series

Besondere Merkmale der Haubenserie

- Waterproof according to **IP67** in combination with D-Sub connectors with modification no. **-K700** or **-K701**
- Large inner chamber
- Straight cable outlet with strain relief
- In metallised version with shielding plate
- wasserdicht nach **IP67** in Verbindung mit D-Sub Steckverbindern der Modifikation **-K700** bzw. **-K701**
- großer Innenraum
- gerader Kabelausgang mit Zugentlastung
- in metallisierter Ausführung mit Schirmblech

Technical Data

Technische Daten

	FWH Standard Plastic Hood <i>FWH Kunststoffhaube Standard</i>	FWH Shielded Plastic Hood <i>FWH Kunststoffhaube, abgeschirmt</i>
Material and platings <i>Material und Oberfläche</i>	PC-ABS, flame-retardant according to UL94V-0; nickel plating over Cu <i>PC-ABS, selbstverlöschend entsprechend UL94V-0; metallisiert: Ni über Cu</i>	ABS, flame-retardant according to UL94V-0; nickel plating over Cu <i>ABS, selbstverlöschend entsprechend UL94V-0; metallisiert: Ni über Cu</i>
Temperature range <i>Temperaturbereich</i>	-35 °C bis 120 °C (-31 °F to 248 °F) <i>-35 °C bis 120 °C</i>	-25 °C bis 70 °C (-13 °F to 158 °F) <i>-25 °C bis 70 °C</i>
Max. torque <i>max. Anzugsmoment</i>	40 Ncm (0,295 ft.lb.) <i>40 Ncm</i>	40 Ncm (0,295 ft.lb.) <i>40 Ncm</i>
Colour / Plating <i>Farbe / Oberfläche</i>	black <i>schwarz</i>	nickel <i>vernickelt</i>

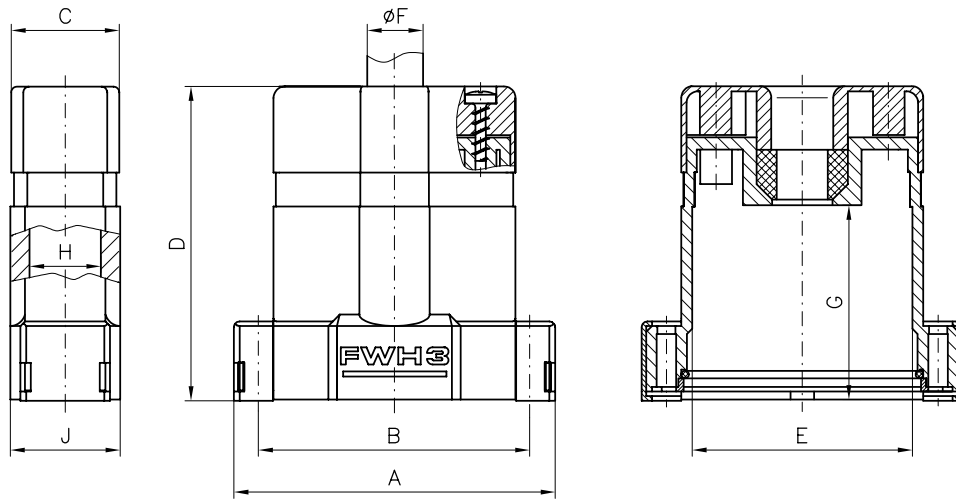


Plastic Hoods FWH, Waterproof (IP67), Straight Cable Outlet

Kunststoffhauben FWH, wasserdicht (IP67), gerader Kabelausgang

Dimensions

Abmessungen



Order Number Bestellnummer	Shell Size / for No. of Contacts Gehäusegröße / für Polzahl	A	B	C	D	E	Ø F		G	H	J
		±0,3 (±0.012)	±0,1 (±0.004)	±0,3 (±0.012)	±0,3 (±0.012)	±0,3 (±0.012)	min.	max.	±0,3 (±0.012)	±0,3 (±0.012)	±0,3 (±0.012)
FWH1*	1 / 9	33,6 (1.323)	25,0 (0.984)	14,5 (0.571)	41,0 (1.614)	17,0 (0.669)	6,0 (0.236)	8,0 (0.315)	25,0 (0.984)	10,7 (0.421)	15,6 (0.614)
FWH2*	2 / 15	42,0 (1.654)	33,3 (1.311)	14,5 (0.571)	46,8 (1.843)	25,1 (0.987)	6,0 (0.236)	8,0 (0.315)	30,0 (1.181)	10,7 (0.421)	15,6 (0.614)
FWH3*	3 / 25	55,7 (2.193)	47,04 (1.852)	18,8 (0.740)	52,0 (2.047)	38,8 (1.528)	8,0 (0.315)	10,5 (0.413)	31,8 (1.252)	10,7 (0.421)	19,1 (0.752)

* For individual packing, please add the suffix **E** to each order no. e.g. **FWH3E**.

* Für einzeln verpackt **E** anhängen z. B. **FWH3E**.

For the shielded version, please add the suffix **A** to each hood type.

Für die abgeschirmte Version muss an den Haubentyp der Zusatz **A** angehängt werden.

Ordering example:

FWH hood, shell size 1 (hood type **FWH1**), shielded version (**A**), individual packing (**E**).

Bestellbeispiel:

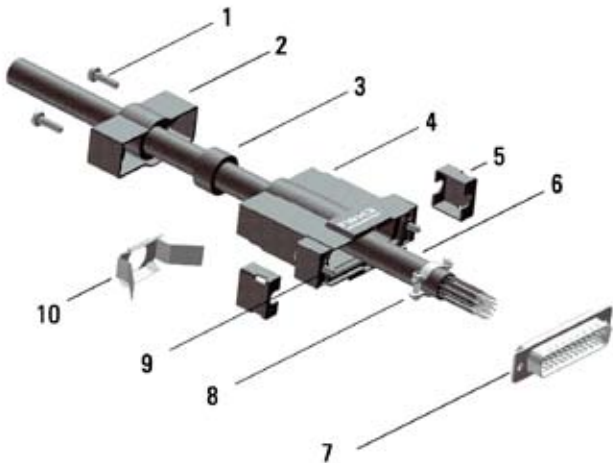
FWH Haube, Gehäusegröße 1 (Haubentyp **FWH1**), abgeschirmte Version (**A**), einzeln verpackt (**E**).

Order number: **FWH1AE**

Bestellnummer: **FWH1AE**

Mounting Diagram

Montageschema



No. / Nr.	Component	Bauteile
1	Hood screw	Gehäuseschraube
2	Hood cap	Haubenkappe
3	Rubber gasket	Dichtring
4	Main body of hood with premounted O-ring seal and holding frame	Haubenkörper mit vormontiertem O-Ring und Halterahmen
5	Holding cap	Haltekappe
6	Cable	Kabel
7	D-Sub connector	D-Sub Steckverbinder
8	Cable clamp	Kabelklemme
9	Locking screw *	Verriegelungsschraube *
10	Shielding plate **	Schirmblech **

* Available as an accessory

** For shielded version only

* Als Zubehör lieferbar

** Nur bei abgeschirmter Ausführung

The black rubber gasket (3) is suitable for cable diameter 6,0 to 8,0 (0.234" to 0.310") with shell sizes 1 and 2 and for cable diameter 8,0 to 10,5 (0.310" to 0.410") with shell size 3.

Die schwarze Gummidichtung (3) ist für Kabeldurchmesser von 6,0 - 8,0 (0.234" - 0.310") in den Gehäusegrößen 1 und 2 sowie für Kabeldurchmesser von 8,0 - 10,5 (0.310" - 0.410") in der Gehäusegröße 3 geeignet.

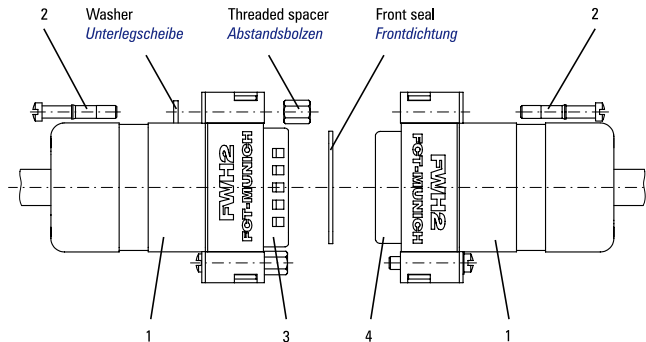


Plastic Hoods FWH, Waterproof (IP67), Straight Cable Outlet

Kunststoffhauben FWH, wasserdicht (IP67), gerader Kabelausgang

Mounting Diagram for Cable to Cable Connection

Montageschema für eine fliegende Verbindung



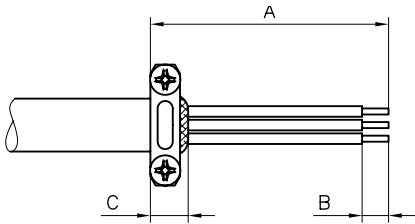
Beneath the locking screw, washers are **only** mounted on one side. By screwing the opposite locking screw into the spacer a cable-to-cable connection is created.

Unter die Verriegelungsschraube werden die Unterlegscheiben nur auf einer Seite montiert. Durch Einschrauben der gegenüberliegenden Verriegelungsschrauben in den Abstandsbolzen wird die fliegende Verbindung hergestellt.

No. Nr.	Number Anzahl	Component	Bauteile	Order Number Bestellnummer
1	2	Hood	Haube	FWH2
2	2	Locking screw	Verriegelungsschraube	FVS1/5
3	1	D-Sub pin connector (with 2 threaded spacers, 2 locking screws, 1 front seal and 2 washers)	D-Sub Steckverbinder (incl. 2 Abstandsbolzen, 2 Verriegelungsschrauben, 1 Frontdichtung und 2 Unterlegscheiben)	F15P-K701
4	1	D-Sub socket connector	D-Sub Buchsensteckverbinder	F15S-K700

Mounting Instructions for Wire Stripping

Montagehinweise Abisolierung Kabel



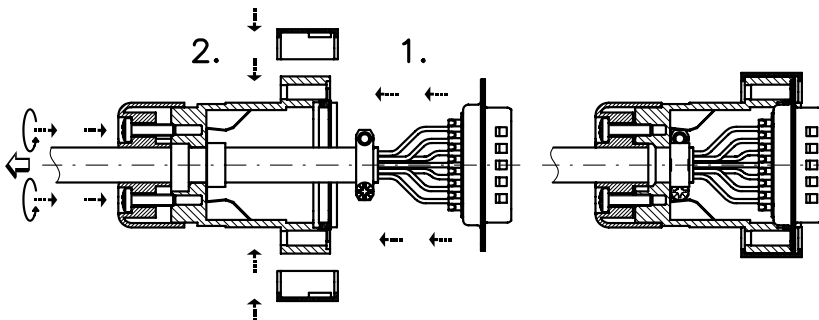
Order Number Bestellnummer	A	B	C
FWH1	23,0 (0.906)	3,0 - 3,5 (0.118) - (0.138)	5,0 (0.197)
FWH2	27,5 (1.083)	3,0 - 3,5 (0.118) - (0.138)	5,0 (0.197)
FWH3	31,5 (1.240)	3,0 - 3,5 (0.118) - (0.138)	5,0 (0.197)

The dimensions are recommendations for the stripping of cable. Strip cable and leads according to the sketch. The peeled back cable braiding must not extend over the cable clamp in order not to damage the gasket or to impair its performance.

Die Maße sind Empfehlungen für die Abisolierung des Kabels. Kabel und Adern nach Skizze abisolieren. Der zurückgelegte Geflechschirm des Kabels darf nicht über die Kabelklemme hinausragen, um den Dichttring nicht zu beschädigen oder in seiner Wirkung zu beeinträchtigen.

Mounting Instructions for Connecting the Cable Braiding

Montagehinweise Verbindung der Kabelschirmung



Before stripping the cable, insert into the hood. Clamp the cable and attach the connector. The peeled back cable braiding must not extend over the cable clamp, in order not to damage the gasket or to impair its performance. Pull back the cable until the cable clamp snaps into the shielding plate. Mount the connector with the holding caps. Seal the cable outlet by screwing on the shell screw.

Das Kabel vor dem Abisolieren in die Haube einführen. Kabelklemmen und Steckverbinder montieren bzw. konfektionieren. Das zurückgelegte Abschirmgeflecht des Kabels darf nicht über die Kabelklemme hinausragen, um den Dichttring nicht zu beschädigen oder in seiner Wirkung zu beeinträchtigen. Das Kabel zurückziehen bis die Kabelklemme in das Schirmblech einrastet. Den Steckverbinder montieren durch Aufstecken der Haltekappen. Abdichten am Kabelausgang durch Anschrauben der Gehäuseschrauben.



Plastic Hoods FWH, Waterproof (IP67), Straight Cable Outlet

Kunststoffhauben FWH, wasserdicht (IP67), gerader Kabelausgang











Packing Units

Verpackungseinheiten

Please see page 108
siehe Seite 108

Delivery Quantity

Lieferumfang

			FWA...1 - FWA...2	FWA1...A - FWA2...A	
C o m p o n e n t s	Main body of hood <i>Haubenkörper</i>		1	1	B a u t e i l e
	Hood cap (premounted) <i>Haubenkappe (vormontiert)</i>		1	1	
	Rubber gasket (premounted) <i>Dichtring (vormontiert)</i>		1	1	
	Cable clamp <i>Kabelklemme</i>		2	2	
	Cable clamp screw <i>Kabelklemmschraube</i>		2	2	
	Shell screw (premounted) <i>Gehäuseschraube (vormontiert)</i>		2	2	
	Holding cap <i>Haltekappe</i>		2	2	
	O-ring seal (premounted) <i>O-Ring (vormontiert)</i>		1	1	
	Holding frame (premounted) <i>Halterahmen (vormontiert)</i>		1	1	
	Shielding plate (premounted) <i>Schirmblech (vormontiert)</i>			1	

Modifications

Modifikationen

Modifications on request.
Modifikationen auf Anfrage

Accessories

Zubehör

		Order No <i>Bestellnummer</i>	Description <i>Beschreibung</i>	Technical Data <i>Technische Daten</i>	
A c c e s s o r i e s	FVS1/5	Rust-resistant locking screw! <i>Verriegelungsschraube nicht rostend!</i>	Thread 4-40 UNC <i>Gewinde 4-40 UNC</i>	See page 111 <i>Siehe Seite 111</i>	Z u b e h ö r
	FVS1/5M3		Thread M3 <i>Gewinde M3</i>		
	FVS1/5M2,5		Thread M2,5 <i>Gewinde M2,5</i>		
	FRS1/5...	Knurled thumb screw <i>Rändelschraube</i>	Thread 4-40 UNC, M3 <i>Gewinde 4-40 UNC, M3</i>	See page 112 <i>Siehe Seite 112</i>	
	FRSK1/5...	Knurled thumb screw with plastic cap <i>Rändelschraube mit Kunststoffkappe</i>	Thread 4-40 UNC, M3 <i>Gewinde 4-40 UNC, M3</i>	See page 114 <i>Siehe Seite 114</i>	



Plastic Hoods FWA, Waterproof (IP67), Straight Cable Outlet

Kunststoffhauben FWA, wasserdicht (IP67), gerader Kabelausgang



Waterproof plastic hoods from the FWA series for rear mounted mating connectors.

Wasserdichte Kunststoffhauben der Serie FWA für rückseitig montierten Gegenstecker.



Waterproof plastic hoods from the FWA series for front mounted mating connectors.

Wasserdichte Kunststoffhauben der Serie FWA für frontseitig montierten Gegenstecker.



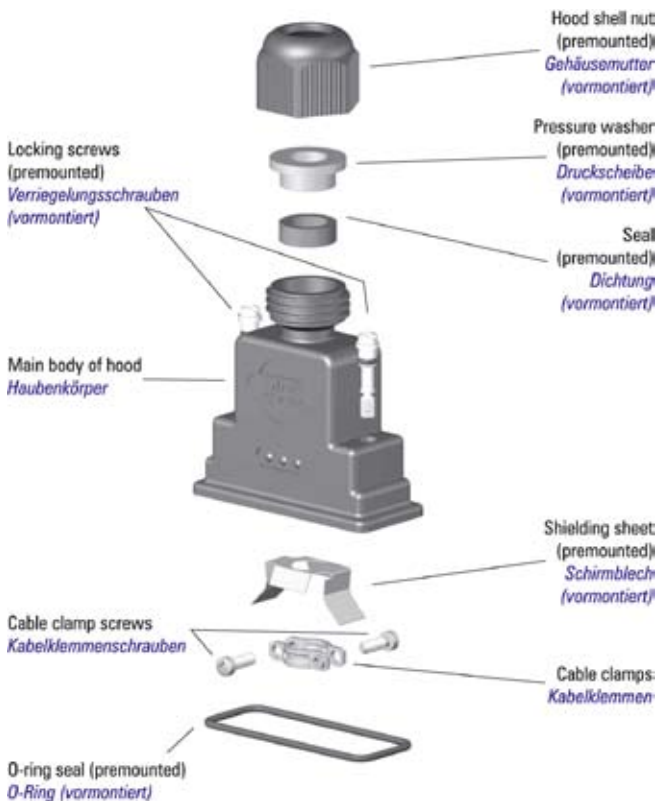
Shielded waterproof plastic hoods from the FWA series for rear mounted mating connectors.

Abgeschirmte wasserdichte Kunststoffhauben der Serie FWA für rückseitig montierten Gegenstecker.



Shielded waterproof plastic hoods from the FWA series for front mounted mating connectors.

Abgeschirmte wasserdichte Kunststoffhauben der Serie FWA für frontseitig montierten Gegenstecker.



Special Features of the Hood Series

Besondere Merkmale der Haubenserie

- Simple sealing of non waterproof connections
 - Waterproof according to **IP67** when assembled
 - Low hood body
 - Complete set, including locking screws
 - Captive locking screws
 - Metallised version has EMV/EMC protection
 - Disassembly with a screwdriver (no special tools required)
 - Straight cable outlet with strain relief
 - Hood shells are supplied with indents for positioning when mounting hoods
- einfaches Abdichten von nicht wasserdichten Steckverbindungen
 - wasserdicht nach **IP67** im montierten Zustand
 - geringe Bauhöhe
 - Komplett-Bausatz incl. Verriegelungsschrauben
 - Verriegelungsschrauben unverlierbar
 - metallisierte Ausführung mit EMV-Schutz
 - Ausbau des Steckverbinders mit Schraubendreher (kein Spezialwerkzeug)
 - gerader Kabelausgang mit Zugentlastung
 - Haubengehäuse mit Tastnoppen zur Lageorientierung beim Stecken der Hauben

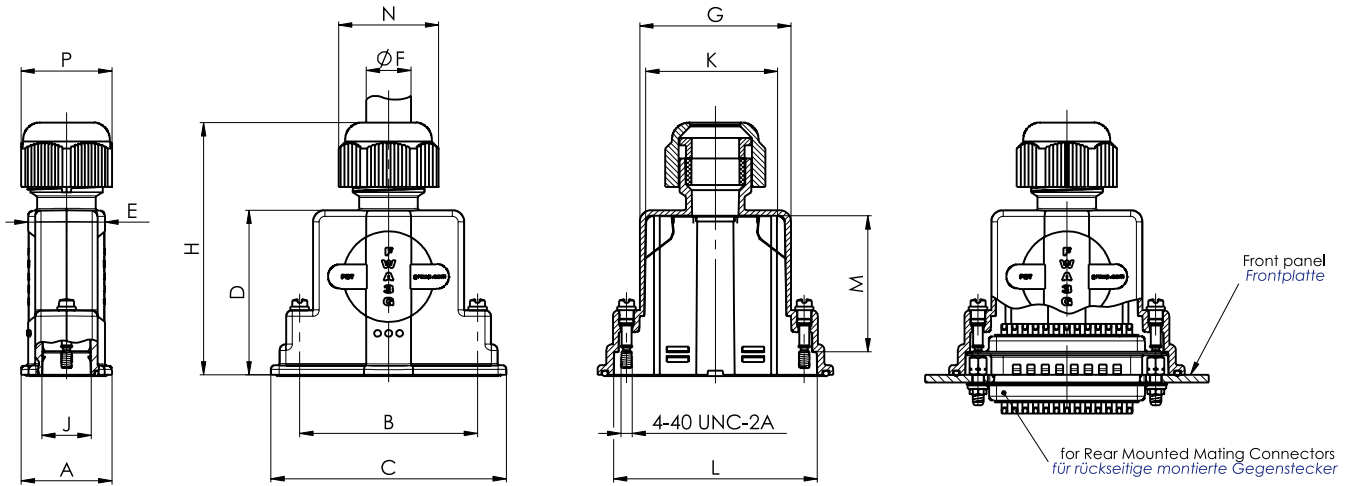


Plastic Hoods FWA, Waterproof (IP67), Straight Cable Outlet

Kunststoffhauben FWA, wasserdicht (IP67), gerader Kabelausgang

Dimensions FWA...G and FWA...G-K201, for Rear Mounted Mating Connectors and Housing Thickness 0.039" - 0.079"

Abmessungen FWA...G und FWA...G-K201, für rückseitig montierten Gegenstecker und Gehäusewandstärke 1 - 2 mm



Order Number Bestellnummer	Shell Size / for No. of Contacts Gehäusegröße / für Polzahl	A	B	C	D	E	Ø F		G	H		J	K	L	M
		±0,3 (±0.012)	±0,1 (±0.004)	±0,3 (±0.012)	±3,0 (±1,181)	±0,3 (±0.012)	min.	max.	±0,3 (±0.012)	min.	max.	±0,3 (±0.012)	±0,3 (±0.012)	±0,3 (±0.012)	±0,5 (±0.020)
FWA1G*	1 / 9	20,2 (0.795)	25,0 (0.984)	39,8 (1.567)	36,4 (1.433)	16,5 (0.650)	6,0 (0.236)	8,0 (0.315)	20,0 (0.787)	54,0 (2.126)	57,5 (2.264)	13,0 (0.512)	17,0 (0.669)	32,4 (1.276)	28,8 (1.134)
FWA2G*	2 / 15	20,2 (0.795)	33,3 (1.311)	48,5 (1.909)	36,4 (1.433)	16,5 (0.650)	6,0 (0.236)	8,0 (0.315)	28,0 (1.102)	54,0 (2.126)	58,0 (2.284)	13,0 (0.512)	25,0 (0.984)	41,1 (1.618)	28,8 (1.132)
FWA2G-K201*	2 / 15	20,2 (0.795)	33,3 (1.311)	48,5 (1.909)	36,4 (1.433)	16,5 (0.650)	8,0 (0.315)	10,5 (0.413)	28,0 (1.102)	54,0 (2.126)	58,0 (2.284)	13,0 (0.512)	25,0 (0.984)	41,1 (1.618)	28,8 (1.134)
FWA3G*	3 / 25	24,0 (0.945)	47,0 (1.850)	62,3 (2.453)	43,6 (1.717)	16,5 (0.650)	8,0 (0.315)	10,5 (0.413)	40,0 (1.575)	63,0 (2.480)	66,5 (2.618)	13,0 (0.512)	37,0 (1.457)	53,8 (2.118)	36,0 (1.417)
FWA3G-K201*	3 / 25	24,0 (0.945)	47,0 (1.850)	62,3 (2.453)	43,6 (1.717)	16,5 (0.650)	10,5 (0.413)	12,0 (0.472)	40,0 (1.575)	63,0 (2.480)	66,5 (2.618)	13,0 (0.512)	37,0 (1.457)	53,8 (2.118)	36,0 (1.417)
FWA4G*	4 / 37	24,0 (0.945)	63,5 (2.500)	78,6 (3.095)	52,1 (2.051)	16,5 (0.650)	8,0 (0.315)	10,5 (0.413)	56,2 (2.213)	71,5 (2.815)	75,0 (2.953)	13,0 (0.512)	53,2 (2.095)	71,1 (2.799)	44,5 (1.752)
FWA4G-K201*	4 / 37	24,0 (0.945)	63,5 (2.500)	78,6 (3.095)	52,1 (2.051)	16,5 (0.650)	10,5 (0.413)	12,0 (0.472)	56,2 (2.213)	71,5 (2.815)	75,0 (2.953)	13,0 (0.512)	53,2 (2.095)	71,1 (2.799)	44,5 (1.752)
FWA5G*	5 / 50	27,6 (1.087)	61,1 (2.406)	75,7 (2.980)	52,1 (2.051)	20,3 (0.799)	9,0 (0.354)	11,0 (0.433)	55,5 (2.185)	73,5 (2.894)	78,5 (3.091)	15,0 (0.591)	52,2 (2.055)	68,0 (2.677)	44,5 (1.752)
FWA5G-K201*	5 / 50	27,6 (1.087)	61,1 (2.406)	75,7 (2.980)	52,1 (2.051)	20,3 (0.799)	11,0 (0.433)	14,0 (0.551)	55,5 (2.185)	73,5 (2.894)	78,5 (3.091)	15,0 (0.591)	52,2 (2.055)	68,0 (2.677)	44,5 (1.752)

* For individual packing, please add the suffix **E** to each order no. e.g. **FWA2GE**. * Für einzeln verpackt **E** anhängen z. B. **FWA2GE**

Application Example

Einsatzbeispiel



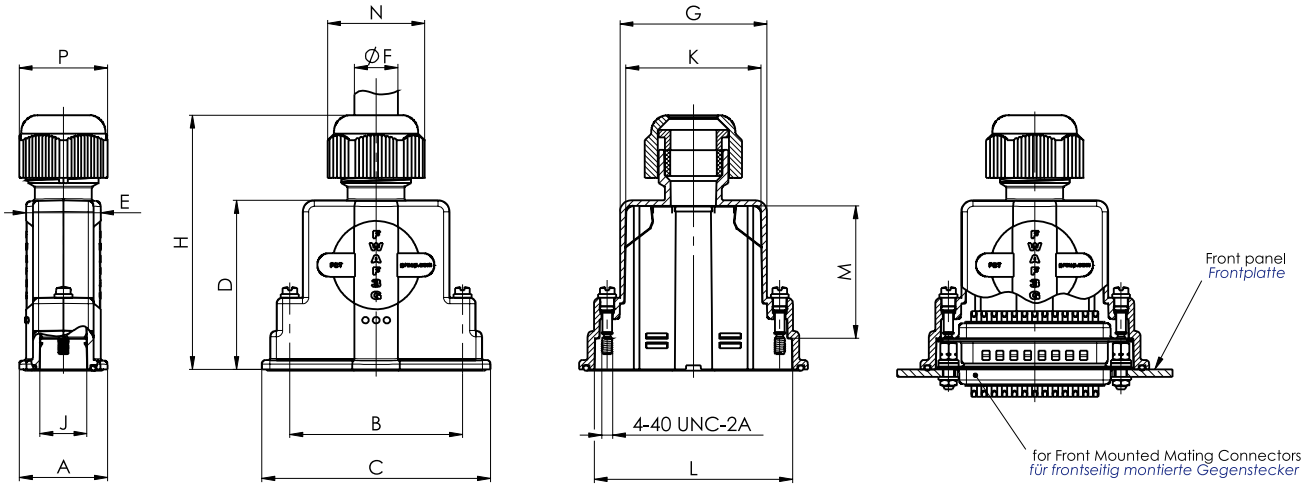


Plastic Hoods FWA, Waterproof (IP67), Straight Cable Outlet

Kunststoffhauben FWA, wasserdicht (IP67), gerader Kabelausgang

Dimensions FWA...G and FWA...G-K201, for Front Mounted Mating Connectors

Abmessungen FWA...G und FWA...G-K201, für frontseitig montierten Gegenstecker



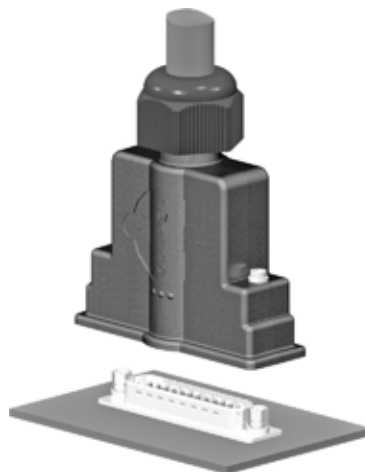
Order Number <i>Bestellnummer</i>	Shell Size / for No. of Contacts <i>Gehäusegröße / für Polzahl</i>	A	B	C	D	E	Ø F		G	H		J	K	L	M
		±0,3 (±0.012)	±0,1 (±0.004)	±0,3 (±0.012)	±3,0 (±1,181)	±0,3 (±0.012)	min.	max.	±0,3 (±0.012)	min.	max.	±0,3 (±0.012)	±0,3 (±0.012)	±0,3 (±0.012)	±0,5 (±0.020)
FWAF1G*	1 / 9	20,2 (0.795)	25,0 (0.984)	39,8 (1.567)	38,8 (1.528)	16,5 (0.650)	6,0	- 8,0 (0.315)	20,0 (0.787)	56,5	- 59,5 (2.343)	13,0 (0.512)	17,0 (0.669)	32,4 (1.276)	28,8 (1.134)
FWAF2G*	2 / 15	20,2 (0.795)	33,3 (1.311)	48,5 (1.909)	38,8 (1.528)	16,5 (0.650)	6,0	- 8,0 (0.315)	28,0 (1.102)	56,5	- 60,0 (2.362)	13,0 (0.512)	25,0 (0.984)	41,1 (1.618)	28,8 (1.132)
FWAF2G-K201*	2 / 15	20,2 (0.795)	33,3 (1.311)	48,5 (1.909)	38,8 (1.528)	16,5 (0.650)	8,0	- 10,5 (0.413)	28,0 (1.102)	56,5	- 60,0 (2.362)	13,0 (0.512)	25,0 (0.984)	41,1 (1.618)	28,8 (1.134)
FWAF3G*	3 / 25	24,0 (0.945)	47,0 (1.850)	62,3 (2.453)	46,0 (1.811)	16,5 (0.650)	8,0	- 10,5 (0.413)	40,0 (1.575)	64,5	- 68,0 (2.677)	13,0 (0.512)	37,0 (1.457)	53,8 (2.118)	36,0 (1.417)
FWAF3G-K201*	3 / 25	24,0 (0.945)	47,0 (1.850)	62,3 (2.453)	46,0 (1.811)	16,5 (0.650)	10,5	- 12,0 (0.472)	40,0 (1.575)	64,5	- 68,0 (2.677)	13,0 (0.512)	37,0 (1.457)	53,8 (2.118)	36,0 (1.417)
FWAF4G*	4 / 37	24,0 (0.945)	63,5 (2.500)	78,6 (3.095)	54,5 (2.146)	16,5 (0.650)	8,0	- 10,5 (0.413)	56,2 (2.213)	74,0	- 78,5 (3.091)	13,0 (0.512)	53,2 (2.095)	71,1 (2.799)	44,5 (1.752)
FWAF4G-K201*	4 / 37	24,0 (0.945)	63,5 (2.500)	78,6 (3.095)	54,5 (2.146)	16,5 (0.650)	10,5	- 12,0 (0.472)	56,2 (2.213)	74,0	- 78,5 (3.091)	13,0 (0.512)	53,2 (2.095)	71,1 (2.799)	44,5 (1.752)
FWAF5G*	5 / 50	27,6 (1.087)	61,1 (2.406)	75,7 (2.980)	54,5 (2.146)	20,3 (0.799)	9,0	- 11,0 (0.433)	55,5 (2.185)	76,0	- 81,0 (3.189)	15,0 (0.591)	52,2 (2.055)	68,0 (2.677)	44,5 (1.752)
FWAF5G-K201*	5 / 50	27,6 (1.087)	61,1 (2.406)	75,7 (2.980)	54,5 (2.146)	20,3 (0.799)	11,0	- 14,0 (0.551)	55,5 (2.185)	76,0	- 81,0 (3.189)	15,0 (0.591)	52,2 (2.055)	68,0 (2.677)	44,5 (1.752)

* For individual packing, please add the suffix E to each order no. e.g. **FWAF 2-K201E**.

* Für einzeln verpackt E anhängen z. B. **FWAF2-K201E**

Application Example

Einsatzbeispiel





Plastic Hoods FWA, Waterproof (IP67), Straight Cable Outlet

Kunststoffhauben FWA, wasserdicht (IP67), gerader Kabelausgang










Technical Data

Technische Daten

	FWA Standard Plastic Hood <i>FWA Kunststoffhaube Standard</i>	FWA Shielded Plastic Hood <i>FWA Kunststoffhaube, abgeschirmt</i>
Material and platings <i>Material und Oberfläche</i>	PC+ABS, flame-retardant according to UL94V-0 <i>PC+ABS, selbstverlöschend entsprechend UL94V-0</i>	ABS, flame-retardant according to UL94V-0; nickel plating over Cu (Partly PC + ABS. More detailed information available on request.) <i>ABS, selbstverlöschend entsprechend UL94V-0; metallisiert: Ni über Cu (zum Teil PC + ABS, genaue Informationen auf Anfrage)</i>
Temperature range <i>Temperaturbereich</i>	-35 °C bis 120 °C (-31 °F to 203 °F) <i>-35 °C bis 120 °C</i>	-25 °C bis 70 °C (-13 °F to 158 °F) <i>-25 °C bis 70 °C</i>
Max. torque <i>max. Anzugsmoment</i>	40 Ncm (0,295 fl.lb.) <i>40 Ncm</i>	40 Ncm (0,295 fl.lb.) <i>40 Ncm</i>
Colour / Plating <i>Farbe / Oberfläche</i>	black <i>schwarz</i>	nickel <i>vernickelt</i>

Delivery Quantity

Lieferumfang

		FWA1... - FWA5...	FWAF1... - FWAF5...	
	Main body of hood <i>Haubenkörper</i>		1	1
C o m p O n e n t S	Hood shell nut (premounted) <i>Gehäusemutter (vormontiert)</i>		1	1
	Seal (premounted) <i>Dichtung (vormontiert)</i>		1	1
	Pressure washer (premounted) <i>Druckscheibe (vormontiert)</i>		1	1
	Locking screw with o-ring seal (premounted) <i>Verriegelungsschraube mit O-Ring (vormontiert)</i>		2	2
	O-ring seal (premounted) <i>O-Ring (vormontiert)</i>		1	1
	Cable clamp <i>Kabelklemme</i>		2	2
	Cable clamp screw <i>Kabelklemmschraube</i>		2	2
	Shielding plate (premounted) <i>Schirmblech (vormontiert)</i>		1	1

Accessories

Zubehör

Order No. <i>Bestellnummer</i>	Description <i>Beschreibung</i>		
FRS1/5-K1449...	Knurled thumb screw <i>Rändelschraube</i>	Thread 4-40 UNC, M3 <i>Gewinde 4-40 UNC, M3</i>	Z u b e h ö r
FRSK1/5-K1449...	Knurled thumb screw with plastic cap <i>Rändelschraube mit Kunststoffkappe</i>	Thread 4-40 UNC, M3 <i>Gewinde 4-40 UNC, M3</i>	

Ordering Example

Bestellbeispiel

For the shielded version, please add the suffix **A** to each hood type.
FWA hood, rear mounting, shell size 2 (hood type **FWA2**), straight cable outlet (**G**), shielded version (**A**), individual packing (**E**).

Order number: FWA2GAE

*Für die abgeschirmte Version muss an den Haubentyp der Zusatz **A** angehängt werden. FWA Haube für rückseitige Montage, Gehäusegröße 2 (Haubentyp **FWA2**), gerader Kabelausgang (**G**), abgeschirmte Version (**A**), einzeln verpackt (**E**).*

Bestellnummer: FWA2GAE

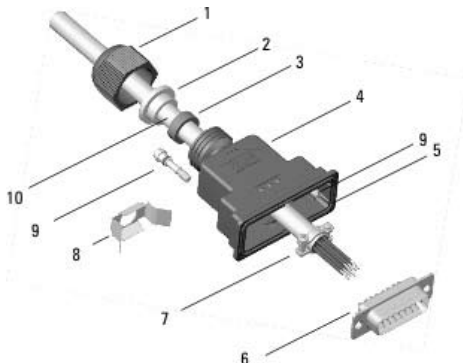


Plastic Hoods FWA, Waterproof (IP67), Straight Cable Outlet

Kunststoffhauben FWA, wasserdicht (IP67), gerader Kabelausgang

Mounting Diagram

Montageschema



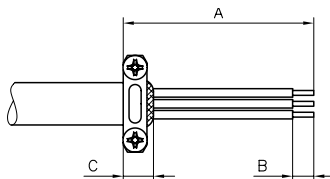
No. / Nr.	Component	Bauteile
1	Hood shell nut	Gehäusemutter*
2	Pressure washer	Druckscheibe*
3	Seal	Dichtung*
4	Main body of hood with premounted O-ring seal	Haubenkörper mit vormontiertem O-Ring
5	O-ring seal	O-Ring*
6	D-Sub connector	D-Sub Steckverbinder
7	Cable clamp	Kabelklemme
8	Shielding plate	Schirmblech*
9	Locking screw	Verriegelungsschraube*
10	Cable	Kabel

* Premounted

* vormontiert

Mounting Instructions for Wire Stripping

Montagehinweise Abisolierung Kabel



The dimensions are recommendations for the stripping of cable. Strip cable and leads according to the sketch. The peeled back cable braiding must not extend over the cable clamp in order not to damage the gasket or to impair its performance.

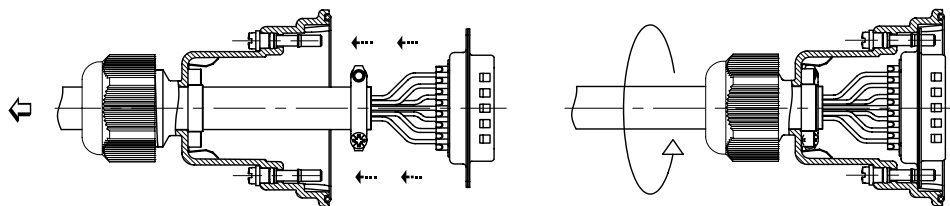
Die Maße sind Empfehlungen für die Abisolierung des Kabels. Kabel und Adern nach Skizze abisolieren. Der zurückgelegte Geflechschirm des Kabels darf nicht über die Kabelklemme hinausragen, um den Dichtring nicht zu beschädigen oder in seiner Wirkung zu beeinträchtigen.

Order Number Bestellnummer	A	B	C
FWA1G, FWA1G-K201	23,0 (0.906)	3,0 - 3,5 (0.118) (0.138)	5,0 (0.197)
FWA2G, FWA2G-K201	50,0 (1.969)	3,0 - 3,5 (0.118) (0.138)	5,0 (0.197)
FWA3G, FWA3G-K201	65,0 (2.559)	3,0 - 3,5 (0.118) (0.138)	5,0 (0.197)

Order Number Bestellnummer	A	B	C
FWAF1G	28,0 (1.102)	3,0 - 3,5 (0.118) (0.138)	5,0 (0.197)
FWAF2G	55,0 (2.165)	3,0 - 3,5 (0.118) (0.138)	5,0 (0.197)
FWAF3G	70,0 (2.756)	3,0 - 3,5 (0.118) (0.138)	5,0 (0.197)

Mounting Instructions for Connecting the Stripped Cable

Montagehinweise Verbindung der Kabelschirmung



Before stripping the cable, insert into the hood. Clamp the cable and attach the connector. The peeled back cable braiding must not extend over the cable clamp, in order not to damage the gasket or to impair its performance. Pull back the cable until the cable clamp snaps into the shielding plate. Mount the connector with the holding caps. Seal the cable outlet by screwing on the shell screw

Das Kabel vor dem Abisolieren in die Haube einführen. Kabelklemmen und Steckverbinder montieren bzw. konfektionieren. Das zurückgelegte Abschirmgeflecht des Kabels darf nicht über die Kabelklemme hinausragen, um den Dichtring nicht zu beschädigen oder in seiner Wirkung zu beeinträchtigen. Das Kabel zurückziehen, bis die Kabelklemme in das Schirmblech einrastet. Den Steckverbinder in die Haube einrasten. Abdichten am Kabelausgang durch Anschrauben der Hutmutter.

Packing Units

Verpackungseinheiten

Please see page 108
siehe Seite 108



Plastic Hoods FPHF, for IDC-Connectors

Kunststoffhauben FPHF, für Flachbandkabelsteckverbinder



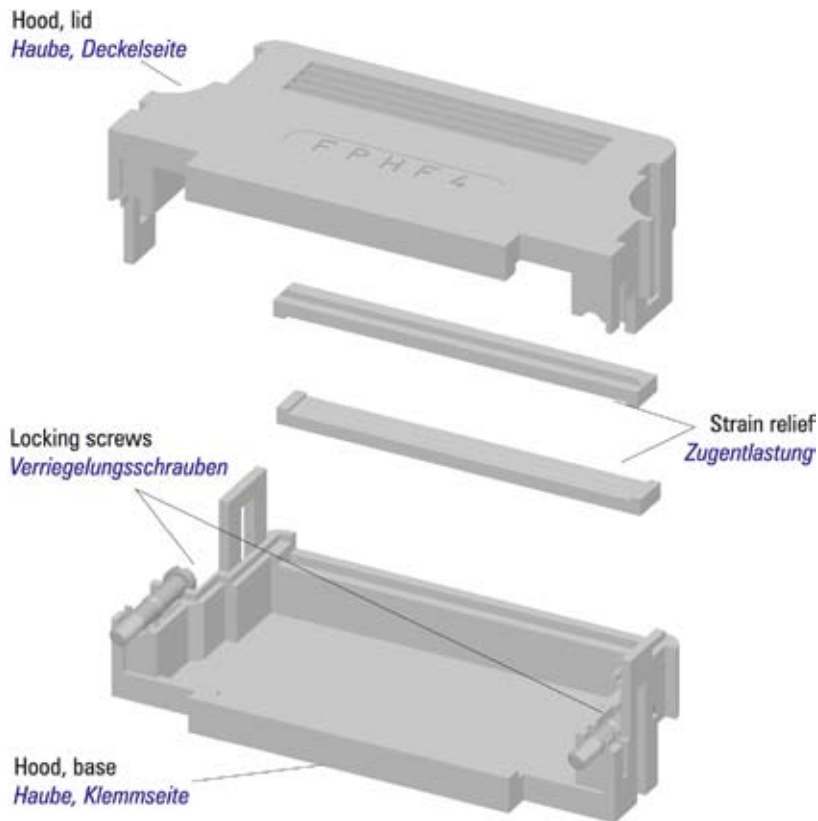
Plastic hoods, series FPHF, in shell sizes 2 - 4.

Kunststoffhauben der Serie FPHF in den Gehäusegrößen 2 - 4.



Shielded plastic hoods, series FPHF...A, in shell sizes 2 - 4.

Abgeschirmte Kunststoffhauben der Serie FPHF...A in den Gehäusegrößen 2 - 4.



Special Features of the Hood Series

Besondere Merkmale der Haubenserie

- For flat cable
- Very low hood body
- Large inner chamber
- Straight cable outlet with strain relief
- Can be used in conjunction with locking and knurled thumb screws
- Cable outlet reduction by use of strain relief

- für Flachbandkabel
- sehr niedrige Bauform
- großer Innenraum
- gerader Kabelausgang mit Zugentlastung
- verwendbar mit Verriegelungs- und Rändelschrauben
- Verkleinerung des Kabelausgangs durch Zugentlastung

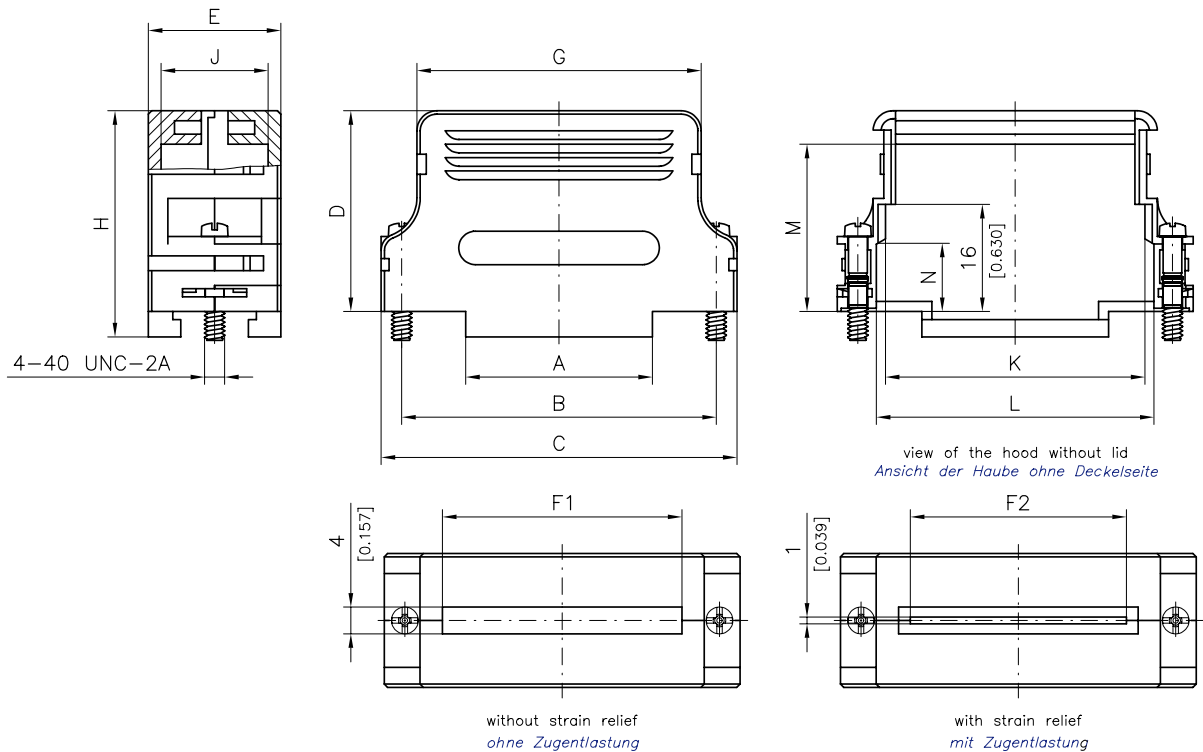


Plastic Hoods FPHF, for IDC-Connectors

Kunststoffhauben FPHF, für Flachbandkabelsteckverbinder

Dimensions

Abmessungen



Order No. Bestellnummer	Shell Size / for No. of Contacts Gehäusegröße / für Polzahl	A ± 0,3 (±0.012)	B ± 0,1 (±0.004)	C ± 0,3 (±0.012)	D ± 0,3 (±0.012)	E ± 0,3 (±0.012)	F1 max.	F2 max.	G ± 0,3 (±0.012)	H ± 0,3 (±0.012)	J ± 0,3 (±0.012)	K ± 0,3 (±0.012)	L ± 0,3 (±0.012)	M ± 0,3 (±0.012)	N ± 0,3 (±0.012)
FPHF-2*	2 / 15	14,3 (0.563)	33,3 (1.311)	40,0 (1.575)	30,0 (1.181)	20,0 (0.787)	20,8 (0.819)	19,2 (0.756)	28,0 (1.102)	33,8 (1.331)	16,0 (0.630)	26,0 (1.024)	27,9 (1.098)	25,0 (0.984)	10,0 (0.394)
FPHF-3*	3 / 25	27,9 (1.098)	47,04 (1.852)	53,2 (2.094)	30,0 (1.181)	20,0 (0.787)	35,8 (1.409)	32,0 (1.260)	42,5 (1.673)	33,8 (1.331)	16,0 (0.630)	38,8 (1.528)	41,5 (1.634)	25,0 (0.984)	10,0 (0.394)
FPHF-4*	4 / 37	44,4 (1.748)	63,5 (2.500)	69,8 (2.748)	30,0 (1.181)	20,0 (0.787)	50,5 (1.988)	47,8 (1.882)	58,2 (2.291)	33,8 (1.331)	16,0 (0.630)	55,9 (2.201)	58,1 (2.287)	25,0 (0.984)	11,0 (0.433)

* For individual packing, please add the suffix **E** to each order no. e.g. **FPHF-2E**.

For the shielded version, please add the suffix **A** to each hood type.

* Für einzeln verpackt **E** anhängen z. B. **FPHF-2E**.

Für die abgeschirmte Version muss an den Haubentyp der Zusatz **A** angehängt werden.

Ordering example:

FPHF hood, shell size 2 (hood type **FPHF-2**), shielded version (**A**), individual packing (**E**).

Bestellbeispiel:

FPHF Haube, Gehäusegröße 2 (Haubentyp **FPHF-2**), abgeschirmte Version (**A**), einzeln verpackt (**E**).

Order number: **FPHF-2AE**

Bestellnummer: **FPHF-2AE**

Technical Data

Technische Daten

	FPHF Standard Plastic Hood FPHF Kunststoffhaube, Standard	FPHF-...A Shielded Plastic Hood FPHF-...A Kunststoffhaube, abgeschirmt
Material and platings Material und Oberfläche	PC+ABS, flame-retardant according to UL94V-0 PC+ABS, selbstverlöschend entsprechend UL94V-0	ABS, flame-retardant according to UL94V-0; with nickel plating over Cu (Partly PC + ABS. More detailed information available on request.) ABS, selbstverlöschend entsprechend UL94V-0; metallisiert Ni über Cu (zum Teil PC + ABS, genaue Informationen auf Anfrage)
Temperature range Temperaturbereich	-35 °C bis 120 °C (-31 °F to 248 °F) -35 °C bis 120 °C	-35 °C bis 95 °C (-31 °F to 203 °F) -35 °C bis 95 °C
Colour / Plating Farbe / Oberfläche	black schwarz	nickel vernickelt



Plastic Hoods FPHF, for IDC-Connectors

Kunststoffhauben FPHF, für Flachbandkabelsteckverbinder

Delivery Quantity

Lieferumfang

			FPHF-2 - FPHF-4	FPHF-2A - FPHF-4A	
C o m p o n e n t s	Hood, lid <i>Haube, Deckelseite</i>		1	1	B a u t e i l e
	Hood, base <i>Haube, Klemmseite</i>		1	1	
	Strain relief <i>Zugentlastung</i>		2		
	Locking screws 4-40 UNC <i>Verriegelungsschraube 4-40 UNC</i>		2	2	

Modifications

Modifikationen

Modifications on request.
Modifikationen auf Anfrage.

Packing Units

Verpackungseinheiten

Please see page 108
siehe Seite 108

Accessories

Zubehör

		Order No. <i>Bestellnummer</i>	Description <i>Beschreibung</i>	Technical Data <i>Technische Daten</i>	
A c c e s s o r i e s	Locking screw <i>Verriegelungsschraube</i>	FVS1/5-K1163M3	Thread M3 <i>Gewinde M3</i>	See page 111 <i>Siehe Seite 111</i>	Z u b e h ö r
		FVS1/5M2,5	Thread M2,5 (with slotted head) <i>Gewinde M2,5 (mit Schlitzkopf)</i>		
	Knurled thumb screw <i>Rändelschraube</i>	FRS1/5	Thread 4-40 UNC <i>Gewinde 4-40 UNC</i>	See page 112 <i>Siehe Seite 112</i>	
		FRS1/5M3	Thread M3 <i>Gewinde M3</i>		
		FRS1/5M2,5	Thread M2,5 <i>Gewinde M2,5</i>		
	Knurled thumb screw with plastic cap <i>Rändelschraube mit Kunststoffkappe</i>	FRSK1/5	Thread 4-40 UNC <i>Gewinde 4-40 UNC</i>	See page 114 <i>Siehe Seite 114</i>	
FRSK1/5M3		Thread M3 <i>Gewinde M3</i>			



Plastic Hoods F-PHR, Right Angled Cable Outlet

Kunststoffhauben F-PHR, rechtwinkliger Kabelausgang



Plastic hoods, series F-PHR, in shell sizes 1 - 5.
Kunststoffhauben der Serie F-PHR in den Gehäusegrößen 1 - 5.

Technical Data

Technische Daten

	F-PHR Standard Plastic Hood F-PHR Kunststoffhaube Standard
Material and platings <i>Material und Oberfläche</i>	Polyamide <i>Polyamid</i>
Temperature range <i>Temperaturbereich</i>	-40 °C bis 120 °C (-40 °F to 248 °F) <i>-40 °C bis 120 °C</i>
Colour <i>Farbe</i>	Grey <i>grau</i>

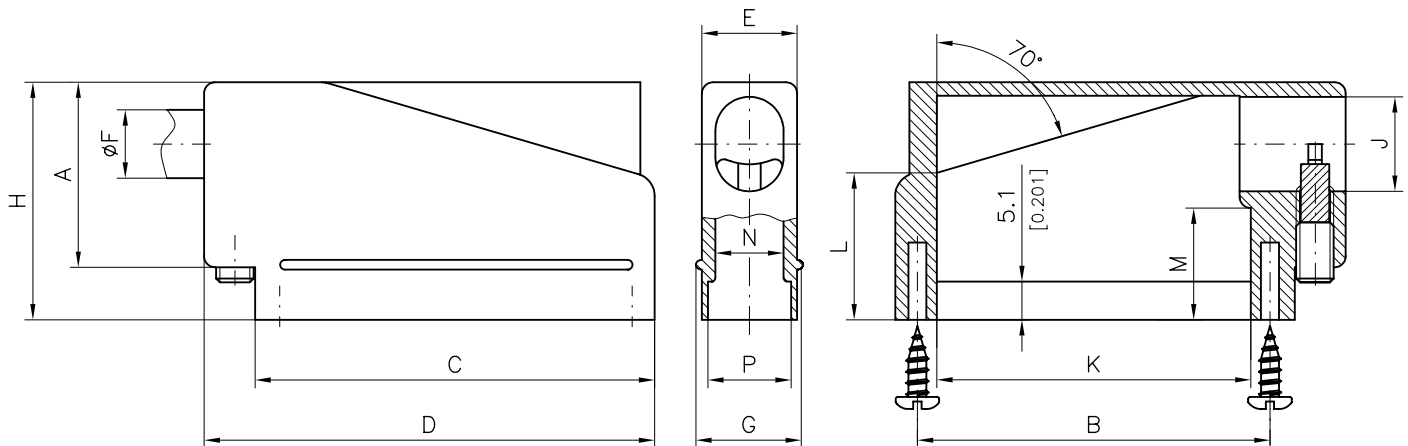
Special Features of the Hood Series

Besondere Merkmale der Haubenserie

- One-piece plastic hood
- 90° cable outlet with strain relief
- Can be used in conjunction with the slide lock system
- With strain relief wedge
- *einteilige Kunststoffhaube*
- *90° Kabelausgang mit Zugentlastung*
- *verwendbar mit Gleitverriegelung*
- *mit Einlegeteil zur Zugentlastung des Kabels*

Dimensions

Abmessungen



Order No. <i>Bestellnummer</i>	Shell Size / for No. of Contacts <i>Gehäusegröße / für Polzahl</i>	A	B	C	D	E	ØF		G	H	J	K	L	M	N	P
		±0,3 (±0.012)	±0,1 (±0.004)	±0,3 (±0.012)	±0,3 (±0.012)	±0,3 (±0.012)	min.	max.	±0,3 (±0.012)	±0,3 (±0.012)	max.	±0,3 (±0.012)	±0,3 (±0.012)	±0,3 (±0.012)	±0,3 (±0.012)	±0,3 (±0.012)
F-PHR-1*	1 / 9	18,5 (0.728)	25,0 (0.984)	30,9 (1.217)	38,0 (1.496)	12,7 (0.500)	4,0 (0.157)	9,1 (0.358)	14,3 (0.563)	25,4 (1.000)	9,1 (0.358)	20,1 (0.791)	18,8 (0.740)	12,0 (0.472)	8,8 (0.346)	11,0 (0.433)
F-PHR-2*	2 / 15	18,3 (0.720)	33,3 (1.311)	39,3 (1.547)	46,3 (1.823)	12,7 (0.500)	4,0 (0.157)	9,1 (0.358)	14,3 (0.563)	25,4 (1.000)	9,1 (0.358)	28,1 (1.106)	17,0 (0.669)	12,0 (0.472)	8,8 (0.346)	11,0 (0.433)
F-PHR-3*	3 / 25	24,8 (0.976)	47,0 (1.850)	53,2 (2.094)	60,1 (2.366)	12,7 (0.500)	4,0 (0.157)	9,1 (0.358)	14,3 (0.563)	31,7 (1.248)	12,5 (0.492)	42,3 (1.665)	19,6 (0.772)	16,0 (0.630)	8,8 (0.346)	11,0 (0.433)
F-PHR-4*	4 / 37	30,5 (1.201)	63,5 (2.500)	69,7 (2.744)	76,4 (3.008)	12,7 (0.500)	4,0 (0.157)	9,1 (0.358)	14,3 (0.563)	38,1 (1.500)	17,6 (0.693)	58,8 (2.315)	21,7 (0.854)	31,6 (1.244)	8,8 (0.346)	11,0 (0.433)
F-PHR-5*	5 / 50	31,1 (1.224)	61,1 (2.406)	67,9 (2.673)	75,2 (2.961)	15,5 (0.610)	5,1 (0.201)	11,9 (0.469)	17,0 (0.669)	38,1 (1.500)	17,0 (0.669)	56,4 (2.220)	22,2 (0.874)	17,3 (0.681)	11,2 (0.441)	13,2 (0.520)

* For individual packing, please add the suffix **E** to each order no. e.g. **F-PHR-1E**.

* *Für einzeln verpackt E anhängen z. B. F-PHR-1E.*



Plastic Hoods F-PHR, Right Angled Cable Outlet

Kunststoffhauben F-PHR, rechtwinkliger Kabelausgang

Delivery Quantity

Lieferumfang

		F-PHR-3	F-PHR-1, F-PHR-2 F-PHR-4, F-PHR-5	
C o m p o n e n t s	Hood	1	1	B a u t e i l e
	Haube			
	Strain relief	1	2	
	Zugentlastung			
	Threaded pin	1	1	
Gewindestift				
Connector mounting screw	2	2		
Befestigungsschraube für Steckverbinder				

Packing Units

Verpackungseinheiten

Individually Packed

Einzeln verpackt

All hood components are seal packed together in a transparent bag.

Alle Haubenbauteile sind komplett in einem Beutel eingeschweißt.

Ordering example: **F-PHR-3E**

Bestellbeispiel: **F-PHR-3E**

Bulk Packed

Als Schüttware verpackt

On request
Minimum purchase quantity 1,000 pieces

*Auf Anfrage
Mindestabnahme 1.000 Stück*

Ordering example: **F-PHR-3S**

Bestellbeispiel: **F-PHR-3S**

Accessories

Zubehör

On request
Auf Anfrage

Modifications

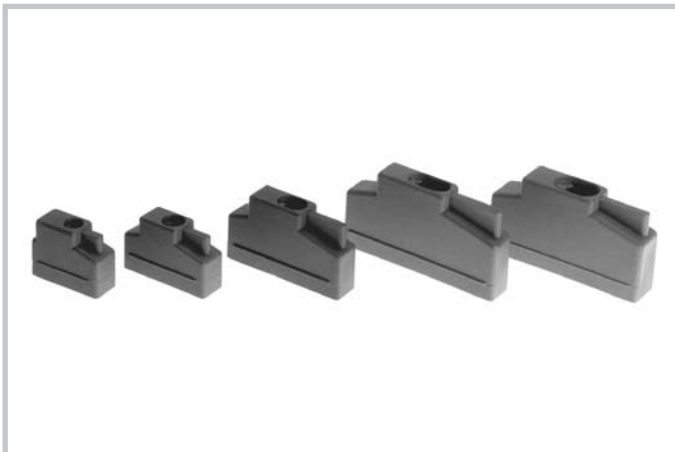
Modifikationen

On request
Auf Anfrage



Plastic Hoods F-PHG, Straight Cable Outlet

Kunststoffhauben F-PHG, gerader Kabelausgang



Plastic hoods, series F-PHG, in shell sizes 1 - 5.
Kunststoffhauben der Serie F-PHG in den Gehäusegrößen 1 - 5

Technical Data

Technische Daten

		F-PHG Standard Plastic Hood F-PHG Kunststoffhaube Standard
Material and platings <i>Material und Oberfläche</i>		Polyamide <i>Polyamid</i>
Temperature range <i>Temperaturbereich</i>		-40 °C bis 120 °C (-40 °F to 248 °F) <i>-40 °C bis 120 °C</i>
Colour <i>Farbe</i>		Grey <i>grau</i>

Special Features of the Hood Series

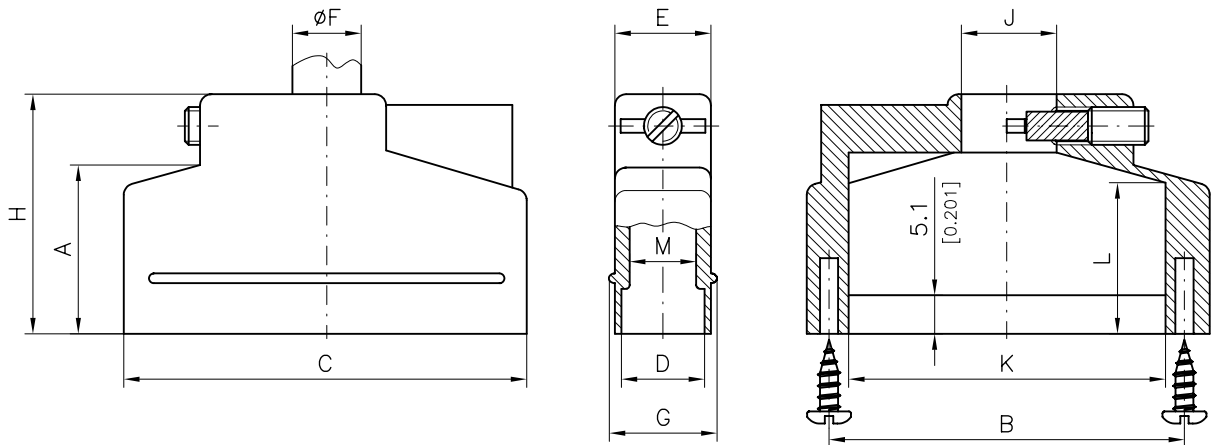
Besondere Merkmale der Haubenserie

- One-piece plastic hood
- Straight cable outlet with strain relief
- Can be used in conjunction with the slide lock system
- Compact dimensions

- einteilige Kunststoffhaube
- gerader Kabelausgang mit Zugentlastung
- verwendbar mit Gleitverriegelung
- kompakte Abmessungen

Dimensions

Abmessungen



Order No. <i>Bestellnummer</i>	Shell Size / No. of Contacts <i>Gehäusegröße / für Polzahl</i>	A	B	C	D	E	Ø F		G	H	J	K	L	M
		±0,3 (±0.012)	±0,1 (±0.004)	±0,3 (±0.012)	±0,3 (±0.012)	±0,3 (±0.012)	min.	max.	±0,3 (±0.012)	±0,3 (±0.012)	max.	±0,3 (±0.012)	±0,3 (±0.012)	±0,3 (±0.012)
F-PHG-1*	1 / 9	16,4 (0.646)	25,0 (0.984)	30,9 (1.217)	11,0 (0.433)	12,7 (0.500)	4,0 (0.157)	7,1 (0.280)	14,3 (0.563)	25,4 (1.000)	7,1 (0.280)	20,1 (0.791)	16,5 (0.650)	7,3 (0.287)
F-PHG-2*	2 / 15	17,5 (0.689)	33,3 (1.311)	39,3 (1.547)	11,0 (0.433)	12,7 (0.500)	4,7 (0.185)	9,1 (0.358)	14,3 (0.563)	25,4 (1.000)	9,1 (0.358)	28,1 (1.106)	16,1 (0.634)	8,8 (0.346)
F-PHG-3*	3 / 25	22,2 (0.874)	47,0 (1.850)	53,2 (2.094)	11,0 (0.433)	12,7 (0.500)	4,0 (0.157)	9,1 (0.358)	14,3 (0.563)	31,7 (1.248)	12,3 (0.484)	42,3 (1.665)	20,0 (0.787)	8,8 (0.346)
F-PHG-4*	4 / 37	29,8 (1.173)	63,5 (2.500)	69,4 (2.732)	11,0 (0.433)	12,7 (0.500)	3,2 (0.126)	9,1 (0.358)	14,3 (0.563)	38,1 (1.500)	17,3 (0.681)	58,8 (2.315)	26,1 (1.028)	8,8 (0.346)
F-PHG-5*	5 / 50	29,0 (1.142)	61,1 (2.406)	67,1 (2.642)	13,2 (0.520)	15,5 (0.610)	4,0 (0.157)	11,6 (0.457)	17,0 (0.669)	38,1 (1.500)	18,4 (0.724)	56,4 (2.220)	25,4 (1.000)	11,2 (0.441)

* For individual packing, please add the suffix **E** to each order no. e.g. **F-PHG-1E**.

* Für einzeln verpackt **E** anhängen z. B. **F-PHG-1E**.



Plastic Hoods F-PHG, Straight Cable Outlet

Kunststoffhauben F-PHG, gerader Kabelausgang

Delivery Quantity

Lieferumfang

		F-PHG-1, F-PHG-3	F-PHG-2 F-PHG-4, F-PHG-5	
C o m p o n e n t s	Hood	1	1	B a u t e i l e
	Haube			
	Strain relief	1	2	
	Zugentlastung			
	Threaded pin	1	1	
	Gewindestift			
Connector mounting screw	2	2		
Befestigungsschraube für Steckverbinder				

Packing Units

Verpackungseinheiten

Individually Packed

Einzel verpackt

All hood components are seal packed together in a transparent bag.

Alle Haubenbauteile sind komplett in einem Beutel eingeschweißt

Ordering example: F-PHG-3E

Bestellbeispiel: F-PHG-3E

Bulk Packed

Als Schüttware verpackt

On request
Minimum purchase quantity 1,000 pieces

Auf Anfrage
Mindestabnahme 1.000 Stück

Ordering example: F-PHG-3S

Bestellbeispiel: F-PHG-3S

Accessories

Zubehör

On request

Auf Anfrage

Modifications

Modifikationen

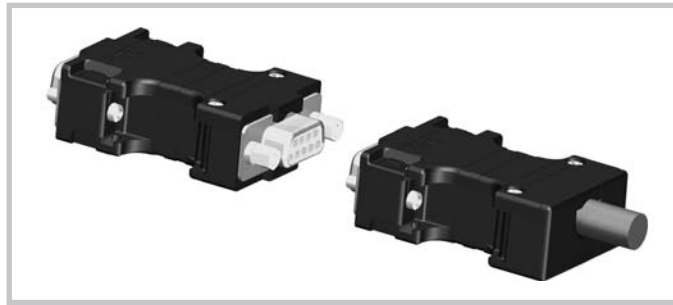
On request

Auf Anfrage



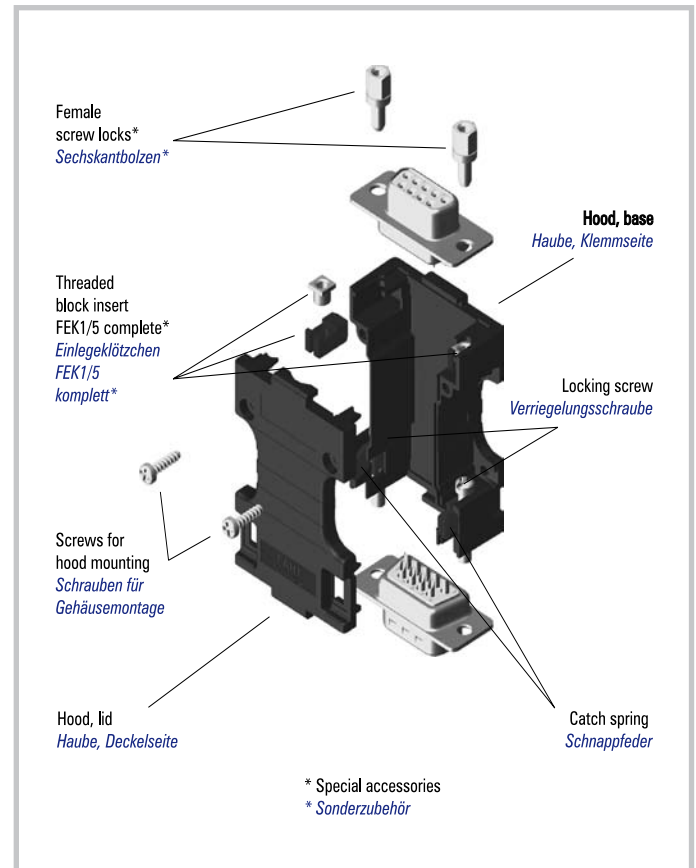
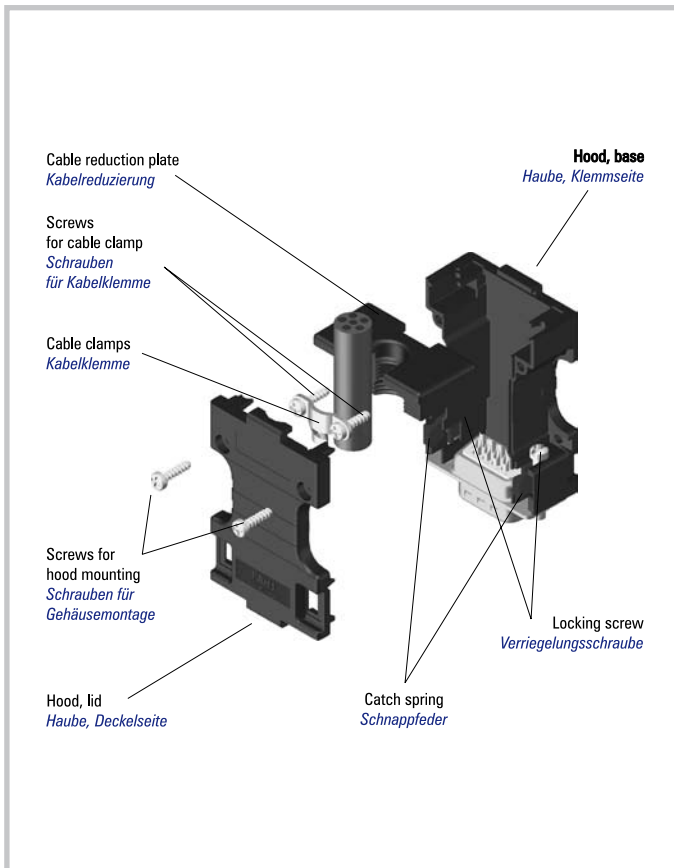
Plastic Adapter Hood Series FAH, Straight Cable Outlet

Kunststoff Adapterhaubenserie FAH, gerader Kabelausgang



Plastic hoods FAH with straight cable outlet in shell size 1, cable to cable connection.

Kunststoffhauben FAH mit geradem Kabelausgang in der Gehäusegröße 1, fliegende Verbindung.



Special Features of the Hood Series

Besondere Merkmale der Haubenserie

- Very large inner chamber
- Can be used as a hood or an adapter hood (D-Sub connectors can be inserted either side)
- Straight cable outlet
- Easy assembly with catch spring system and premounted locking screws
- Can be used with slide lock system (...K189)
- Can be used with locking hooks

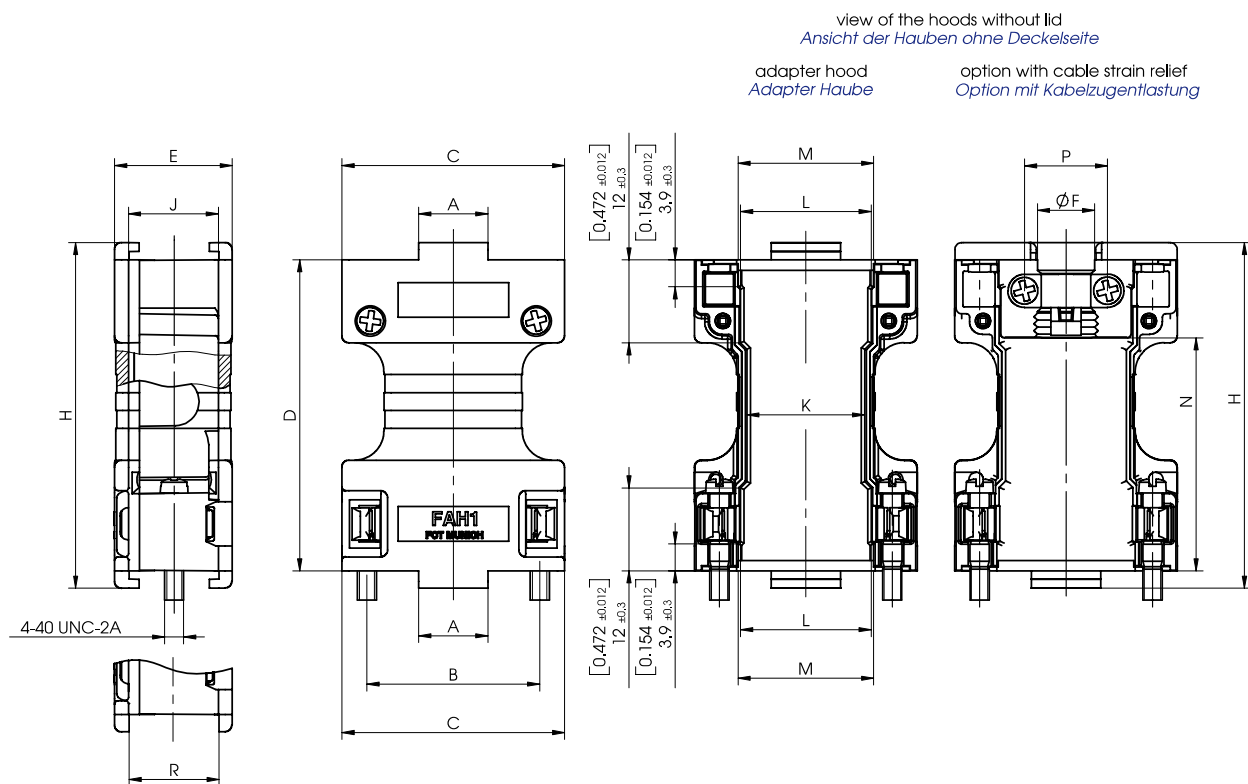
- sehr großer Innenraum
- nutzbar als Haube oder Adapter (beidseitig sind D-Sub Steckverbinder einsetzbar)
- gerader Kabelausgang
- montagefreundlich durch Schnappfedersystem und vormontierte Verriegelungsschrauben
- Modifikation für den Einsatz von Gleitverriegelung (K189)
- verwendbar für Rasthakenverriegelung

Plastic Adapter Hood Series FAH, Straight Cable Outlet

Kunststoff Adapterhaubenserie FAH, gerader Kabelausgang

Dimensions

Abmessungen



modification no. -K189 only (for slide lock system)
nur bei Modifikations-Nr. -K189 (für Gleitverriegelung)

Order No. Bestellnummer	Shell Size for No. of Contacts Gehäusegröße für Polzahl	A	B	C	D	E	Ø F Cable Diameter Kabeldurchmesser		H	J	K	L	M	N	P	R
		±0,3 (±0.012)	±0,1 (±0.004)	±0,3 (±0.012)	±0,3 (±0.012)	±0,3 (±0.012)	min. - max.	±0,3 (±0.012)	±0,3 (±0.012)	±0,3 (±0.012)	±0,3 (±0.012)	±0,3 (±0.012)	±0,3 (±0.012)	±0,3 (±0.012)	±0,5 (±0.020)	±0,3 (±0.012)
FAH1	1 / 9	10,0 (0.394)	25,0 (0.984)	32,2 (1.268)	45,0 (1.772)	17,0 (0.669)	3,5 (0.138)	8,0 (0.315)	50,0 (1.969)	13,0 (0.512)	17,1 (0.673)	18,9 (0.744)	19,6 (0.772)	33,7 (1.327)	12,0 (0.472)	13,0 (0.512)
FAH2	2 / 15	16,0 (0.630)	33,3 (1.311)	41,2 (1.622)	45,0 (1.772)	17,0 (0.669)	3,5 (0.138)	8,0 (0.315)	50,0 (1.969)	13,0 (0.512)	24,8 (0.976)	26,8 (1.055)	27,8 (1.094)	33,7 (1.327)	12,0 (0.472)	13,0 (0.512)
FAH3	3 / 25	28,0 (1.102)	47,0 (1.850)	54,9 (2.161)	45,0 (1.772)	17,0 (0.669)	3,5 (0.138)	8,0 (0.315)	50,0 (1.969)	13,0 (0.512)	38,5 (1.516)	40,5 (1.594)	41,5 (1.634)	33,7 (1.327)	12,0 (0.472)	13,0 (0.512)
FAH4	4 / 37	44,4 (1.748)	63,5 (2.500)	71,4 (2.811)	45,0 (1.772)	17,0 (0.669)	3,5 (0.138)	8,0 (0.315)	50,0 (1.969)	13,0 (0.512)	55,0 (2.165)	57,1 (2.248)	58,1 (2.287)	33,7 (1.327)	12,0 (0.472)	13,0 (0.512)
FAH5	5 / 50	42,0 (1.654)	61,1 (2.406)	69,0 (2.717)	45,0 (1.772)	19,5 (0.768)	4,0 (0.157)	11,0 (0.433)	50,0 (1.969)	15,0 (0.591)	52,6 (2.071)	54,7 (2.154)	55,7 (2.193)	33,7 (1.327)	18,0 (0.709)	15,8 (0.622)

Shell sizes 2 - 5 on request
Haubengrößen 2 - 5 auf Anfrage



Plastic Adapter Hood Series FAH, Straight Cable Outlet

Kunststoff Adapterhaubenserie FAH, gerader Kabelausgang










Technical Data

Technische Daten

	FAH...G Standard Plastic Hood <i>FAH...G Kunststoffhaube, Standard</i>	FAH...GA Shielded Plastic Hood <i>FAH..GA Kunststoffhaube, abgeschirmt</i>
Material and plating <i>Material und Oberfläche</i>	PC-ABS, flame retardant according to UL94V-0 <i>PC+ABS, selbstverlöschend entsprechend UL94V-0</i>	PC-ABS, flame-retardant according to UL94V-0; plastic with nickel plating over Cu (Partly PC + ABS. More detailed information available on request.) <i>ABS, selbstverlöschend entsprechend UL94V-0; metallisiert Ni über Cu (zum Teil PC + ABS, genaue Informationen auf Anfrage)</i>
Temperature range <i>Temperaturbereich</i>	-35 °C bis 120 °C (-31 °F to 248 °F) <i>-35 °C bis 120 °C</i>	-35 °C bis 95 °C (-31 °F to 203 °F) <i>-35 °C bis 95 °C</i>
max. torque * <i>max. Anzugsmoment *</i>		40 Ncm (0,295 ft.lb.) <i>40 Ncm</i>
Colour / plating <i>Farbe / Oberfläche</i>	black <i>schwarz</i>	nickel <i>vernickelt</i>

Delivery Quantity

Lieferumfang

			FAH1	
C o m p o n e n t S	Hood, lid <i>Haube, Deckelseite</i>		1	B a u t e i e
	Hood, base <i>Haube, Klemmseite</i>		1	
	Adapter strain relief <i>Adapter Zugentlastung</i>		1	
	Left catch spring <i>Schnappfeder, links</i>		1	
	Right catch spring <i>Schnappfeder, rechts</i>		1	
	Locking screw 4-40 UNC premounted (cross slit screw) <i>Verriegelungsschraube 4-40 UNC vormontiert (Kreuzschlitzschraube)</i>		2	
	Shell screw <i>Gehäuseschraube</i>		4	
	Strain relief <i>Zugentlastung</i>		1	
	Threaded block insert <i>Einlegeklötzchen</i>		1	

Packing Unit

Verpackungseinheit

Please see page 108
siehe Seite 108



Plastic Adapter Hood Series FAH, Straight Cable Outlet

Kunststoff Adapterhaubenserie FAH, gerader Kabelausgang

Modifications

Modifikationen

Modifications <i>Modifikationen</i>	Modified Hoods <i>Modifizierbare Hauben</i>	Modification No's and Additions to Order No. <i>Modifikationsnummern und Bestellnummernergänzung</i>	Ordering Example <i>Bestellbeispiel</i>
Modified Hood with mounted threaded insert 4-40 UNC for use with slide locks <i>Modifizierte Haube mit montiertem Gewindeeinlege- teil 4-40 UNC zur Verwendung mit Gleitverriegelung</i>	all <i>alle</i>	K189	FAH1-K189
Hood without connector retention lip and mounted threaded insert 4-40 UNC <i>Haube ohne Steg und montiertem Gewindeeinlege- teil 4-40 UNC</i>	all <i>alle</i>	K670	FAH1GA-K670
Hood without connector retention lip and mounted threaded insert M3 <i>Haube ohne Steg und montiertem Gewindeeinlege- teil M3</i>	all <i>alle</i>	K671	FAH1GA-K671
Hood with threaded insert 4-40 UNC <i>Haube mit Gewindeeinlege- teil 4-40 UNC</i>	all <i>alle</i>	K774	FAH1-K774
Hood with threaded insert M3 <i>Haube mit Gewindeeinlege- teil M3</i>	all <i>alle</i>	K775	FAH1-K775
Hood individually packed <i>Haube einzeln verpackt</i>	all <i>alle</i>	E	FAH1E
Hood with premounted locking screws M3 <i>Haube mit vormontierten Verriegelungsschrauben M3</i>	all <i>alle</i>	M3	FAH1M3
Hood with mounted catch springs, without locking or knurled thumb screws <i>Haube mit montierten Schnappfedern, ohne Verriegelungs- oder Rändelschrauben</i>	all <i>alle</i>	X	FAH1X
Hood with metal knurled thumb screws FRS1/5-... and with plastic head FRSK1/5-... <i>Haube mit Rändelschrauben Metall FRS1/5-... und mit Kunststoffkappe FRSK1/5-...</i>	all <i>alle</i>	Please see pages 112 to 114 <i>siehe Seite 112 bis 114</i>	

On request FKC / FKC...G hoods can be premounted with other locking or knurled thumb screws (see page 111 onwards). Please contact us for the correct order no.





FKC / FKC...G Hauben können auf Anfrage mit anderen Verriegelungs- bzw. Rändelschrauben (siehe Seite 111ff.) vormontiert werden. Bitte fragen Sie hierfür die Bestellnummer an.

Further modifications on request.

Weitere Modifikationen auf Anfrage.

Accessories

Zubehör

	Order No. <i>Bestellnummer</i>	Description <i>Beschreibung</i>	Technical Data / Material <i>Technische Daten / Material</i>		
	A C C E S S O R I E S	FVS1/5-K1163M3	Locking screw <i>Verriegelungsschraube</i>		Thread M3 <i>Gewinde M3</i>
FVS1/5M2,5			Thread M2,5 (with slotted head) <i>Gewinde M2,5 (mit Schlitzkopf)</i>		
FRS1/5-...		Knurled thumb screw <i>Rändelschraube</i>	Thread 4-40 UNC, M3, M2,5 <i>Gewinde 4-40 UNC, M3, M2,5</i>		See page 112 <i>Siehe Seite 112</i>
FRSK1/5-...		Knurled thumb screw with plastic cap <i>Rändelschraube mit Kunststoffkappe</i>	Thread 4-40 UNC, M3 <i>Gewinde 4-40 UNC, M3</i>		See page 114 <i>Siehe Seite 114</i>
FEK1/5		Threaded block insert <i>Einlegeklötzchen, komplett</i>	Thread 4-40 UNC <i>Gewinde 4-40 UNC</i>		See page 118 <i>Siehe Seite 118</i>
FEK1/5M3			Thread M3 <i>Gewinde M3</i>		
FEK1/5M2,5			Thread M2,5 <i>Gewinde M2,5</i>		
F50K027P185	Insert for securing locking screws <i>Einlegeklötzchen zur Sicherung der Verriegelungsschraube bei der Montage</i>			ABS, black <i>ABS, schwarz</i>	

**Z
u
b
e
h
ö
r**



Plastic Adapter Hood Series F1069, Straight Cable Outlet

Kunststoff Adapterhaubenserie F1069, gerader Kabelausgang



Plastic adapter hoods series F1069 in shell sizes 1 - 5 (with a special insert converts to a hood).

Kunststoffadapterhaube der Serie F1069 in den Gehäusegrößen 1 - 5 (mit speziellem Einlegeeteil als Haube verwendbar).



Plastic adapter hoods series F1069 in shell sizes 1 - 5 (with a second connector converts to an adaptor).

Kunststoffadapterhaube der Serie F1069 in den Gehäusegrößen 1 - 5 (mit zweitem Steckverbinder als Adapter verwendbar).

Special Features of the Hood Series

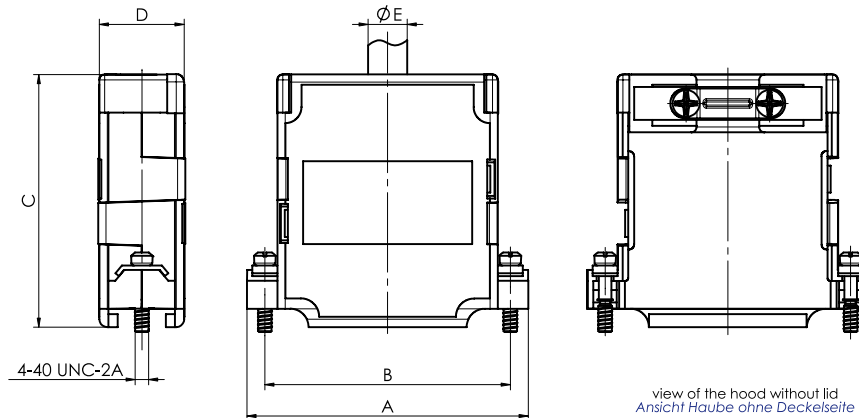
Besondere Merkmale der Haubenserie

- Very large inner chamber
- Can be used as a hood or an adaptor hood (D-Sub connectors can be inserted either side)
- Straight cable outlet
- Shell size 1 + 3 also available in shielded (metallised) version

- sehr großer Innenraum
- nutzbar als Haube oder Adapter (beidseitig sind D-Sub Steckverbinder einsetzbar)
- gerader Kabelausgang
- Haubengröße 1 + 3 auch in abgeschirmter (metallisierter) Version verfügbar

Dimensions

Abmessungen



Order No. <i>Bestellnummer</i>	Shell Size / for No. of Contacts <i>Gehäusegröße / für Polzahl</i>	A ± 0,4 (±0.016)	B ± 0,4 (±0.016)	C max.	D ± 0,4 (±0.016)	Ø E max.
F1069-1*	1 / 9	31,8 (1.252)	25,0 (0.984)	49,0 (1.929)	16,6 (0.654)	6,9 (0.272)
F1069-2*	2 / 15	39,8 (1.567)	33,3 (1.311)	49,0 (1.929)	16,6 (0.654)	11,4 (0.449)
F1069-3*	3 / 25	53,9 (2.122)	47,0 (1.850)	48,9 (1.925)	16,6 (0.654)	11,9 (0.469)
F1069-4*	4 / 37	70,0 (2.756)	63,5 (2.500)	49,3 (1.941)	16,6 (0.654)	11,9 (0.469)
F1069-5*	5 / 50	67,8 (2.669)	61,1 (2.406)	49,5 (1.949)	19,8 (0.780)	13,72 (0.540)

* For individual packing, please add the suffix **E** to each order no. e.g. **F1069-1E**.

* Für einzeln verpackt **E** anhängen z. B. **F1069-1E**.

For the shielded version, please add the suffix **A** for each hood type.

Für die abgeschirmte Version muss an den Haubentyp der Zusatz **A** angehängt werden.

Ordering example:

F1069 hood, shell size 1 (hood type F1069-1), shielded version (A)

Order number: **F1069-1A**

Bestellbeispiel:

F1069 Haube, Gehäusegröße 1 (Haubentyp F1069-1), abgeschirmte Version (A)

Bestellnummer: **F1069-1A**



Plastic Adapter Hood Series F1069, Straight Cable Outlet

Kunststoff Adapterhaubenserie F1069, gerader Kabelausgang

Technical Data

Technische Daten

	F1069 Plastic Adapter Hood <i>F1069 Kunststoff Adapterhaube</i>	F1069...A Shielded Plastic Hood <i>F1069...A Kunststoffhaube, abgeschirmt</i>
Material and platings <i>Material und Oberfläche</i>	ABS, self extinguishing according to UL94V-0 <i>ABS, selbstverlöschend entsprechend UL94V-0</i>	ABS, flame-retardant according to UL94V-0; nickel plating over Cu <i>ABS, selbstverlöschend entsprechend UL94V-0; metallisiert Ni über Cu</i>
Temperature range <i>Temperaturbereich</i>	-35 °C bis 95 °C (-31 °F to 203 °F) <i>-35 °C bis 95 °C</i>	-35 °C bis 95 °C (-31 °F to 203 °F) <i>-35 °C bis 95 °C</i>
Max. torque <i>max. Anzugsmoment</i>	0,295 fl.lb. <i>40 Ncm</i>	0,295 fl.lb. <i>40 Ncm</i>
Colour / Plating <i>Farbe / Oberfläche</i>	black <i>schwarz</i>	nickel <i>vernickelt</i>

Delivery Quantity

Lieferumfang

		F1069-1... - F1069-5...	F1069-1A	F1069-3A	
C o m P o n e n t s	Hood, cover side <i>Haube, Deckelseite</i>	1	1	1	B a u t e i e
	Hood, clamp side <i>Haube, Klemmseite</i>	1	1	1	
	Cable clamp screw <i>Kabelklemmschraube</i>	2	2		
	Clamp plate <i>Klemmplättchen</i>	2		2	
	Locking screw <i>Verriegelungsschraube</i>	2	2	2	
	Special insert <i>Einlegeteil</i>	1	1	1	

Packing Units

Verpackungseinheiten

Please see page 108

siehe Seite 108

Modifications

Modifikationen

Modifications <i>Modifikationen</i>	Modified Hoods <i>Modifizierbare Haube</i>	Additions to Order No <i>Bestellnummernergänzung</i>	Ordering Example <i>Bestellbeispiel</i>
Hood metallised <i>Haube metallisiert</i>	F1069-1 F1069-3	A	F1069-3A
Hood bulk packed <i>Haube als Schüttware verpackt</i>	F1069-3	S	F1069-3S

Accessories

Zubehör

Further accessories on request.
Weiteres Zubehör auf Anfrage.



Plastic Hoods FKE, with EMI/EMC and ESD Protection

Kunststoffhauben FKE, EMV und ESD Schutz

The new **FKE** hood series from FCT is intended for use with D-Sub connectors according to **DIN 41 652**, **MIL-C24308** and **IEC 807-3**. It was designed to fulfill high ESD requirements and to provide shielding against EMI/RFI in accordance with new EMC laws. The ESD protection is essential for high performance data transfer at high frequencies.

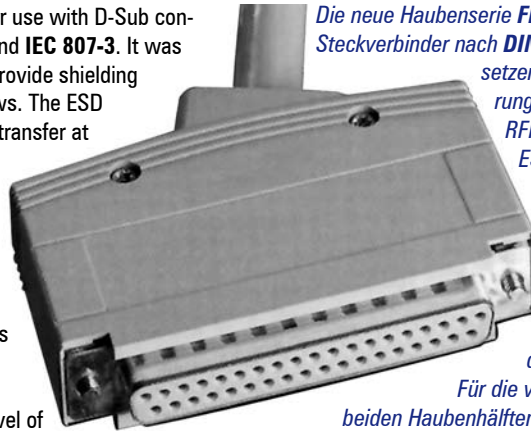
To ensure optimum ESD protection, the new cable connector housing and the knurled screw head are made of high performance plastics. The hood series FKE thus satisfies the requirements of IEC 801-2.

To improve EMI/RFI shielding, two shielding plates are riveted into the two housing shell halves. The shielding plates have a special design conceived after extensive testing. This allows a very high level of shield attenuation which at 100 MHz amounts to more than -66 dB. The lamellar indents of the shielding plates at the contact points to the D-Sub connector and to the cable clamp are a major contribution to this very high level of shielding. The cable clamp not only secures the cable, but also provides a low ohm and low inductive connection between the FKE hood cable shielding and the metal shielding plate.

With the hood sizes 1 and 2, cables with a diameter of between 4,0 and 9,0 mm (0.157" and 0.315") can be used. For hood sizes 3 and 4, cables with a diameter of between 4,0 and 11,0 mm (0.157" and 0.433").

A further major advantage of the new hood series is the easy assembly by means of snap latches on the two shell halves. The two fixing screws supplied with hood sizes 2 – 4 prevent the two shell halves from falling apart during more robust application.

For servicing, the two shell halves can be easily disassembled by removing the screws by hand or with the use of a screwdriver.



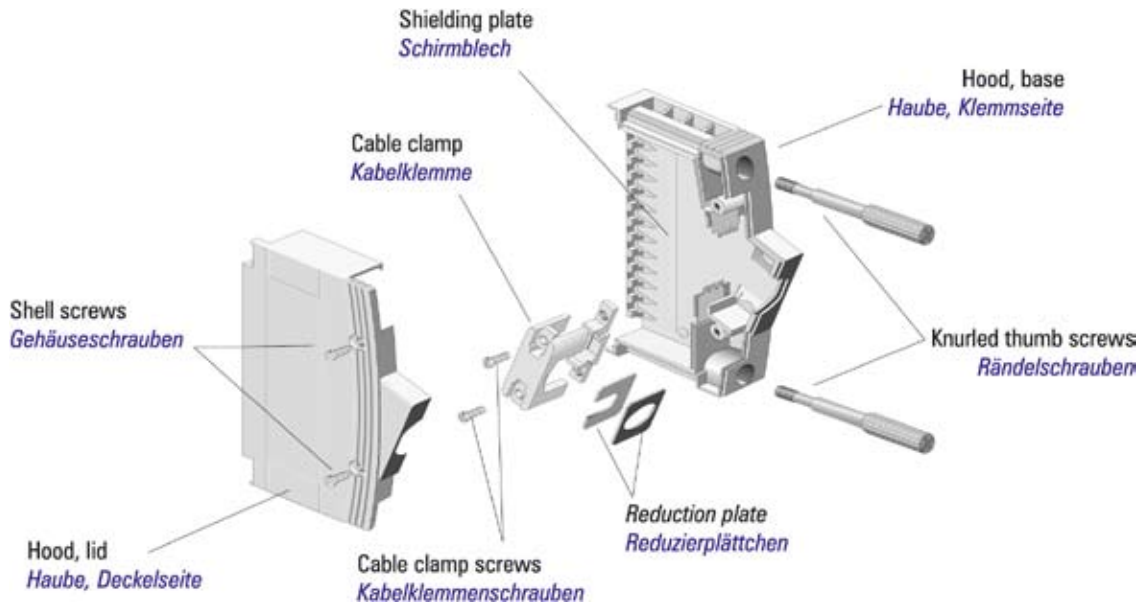
*Die neue Haubenserie **FKE** von FCT electronic ist für D-Sub Steckverbinder nach **DIN 41652**, **IEC 807-3** und **MIL-C 24308** einzusetzen. Sie wurde entwickelt um die hohen Anforderungen bezüglich ESD und Schirmung gegen EMI/RFI, aufgrund neuer EMV-Gesetze zu erfüllen. Der ESD-Schutz ist für die sichere und komplette Datenübertragung bei höheren Frequenzen unbedingt erforderlich.*

Für optimalen ESD-Schutz wurde die neue Haube und der Rändelschraubenkopf in einem hochwertigen Kunststoff ausgeführt. Dadurch erfüllt die Haubenserie FKE die Anforderungen nach IEC 801-2.

Für die verbesserte EMI/RFI Schirmung sind in die beiden Haubenhälften zwei Abschirmbleche genietet. Die Abschirmbleche haben ein spezielles Design, das nach mehrfachen Tests gefunden wurde. Dies ermöglicht eine sehr hohe Schirmdämpfung, die bei 100 MHz mehr als 66 dB beträgt. Zu dieser sehr guten Schirmung trägt wesentlich die Lamellenfiederung der Abschirmbleche an den Schirmübergabepunkten zum D-Sub-Steckverbinder und zur Kabelklemme bei. Die Kabelklemme übernimmt gleichzeitig die Schirmübergabe vom Schirmgeflecht des Kabels auf die FKE Haube, sowie die Kabelklemmung.

Bei FKE-Hauben mit den Gehäusegrößen 1 und 2 können Kabel mit einem Durchmesser von 4,0 bis 9,0 mm, bei den Gehäusegrößen 3 und 4 mit einem Durchmesser 4,0 bis 11,0 mm angeschlossen werden. Ein weiterer wichtiger Vorteil der neuen Haubenserie ist die schnelle Montage durch die Schnappverrastung der beiden Haubenhälften. Einen sicheren Schutz gegen Selbstlösen der beiden Gehäuseteile, z.B. beim Fallen auf den Boden, bieten die beiden Befestigungsschrauben.

Im Servicefalle können die beiden Haubenhälften nach Lösen der Schrauben von Hand oder mit einem Schraubendreher ebenso einfach demontiert werden.





Plastic Hoods FKE, with EMI/EMC and ESD Protection

Kunststoffhauben FKE, EMV und ESD Schutz

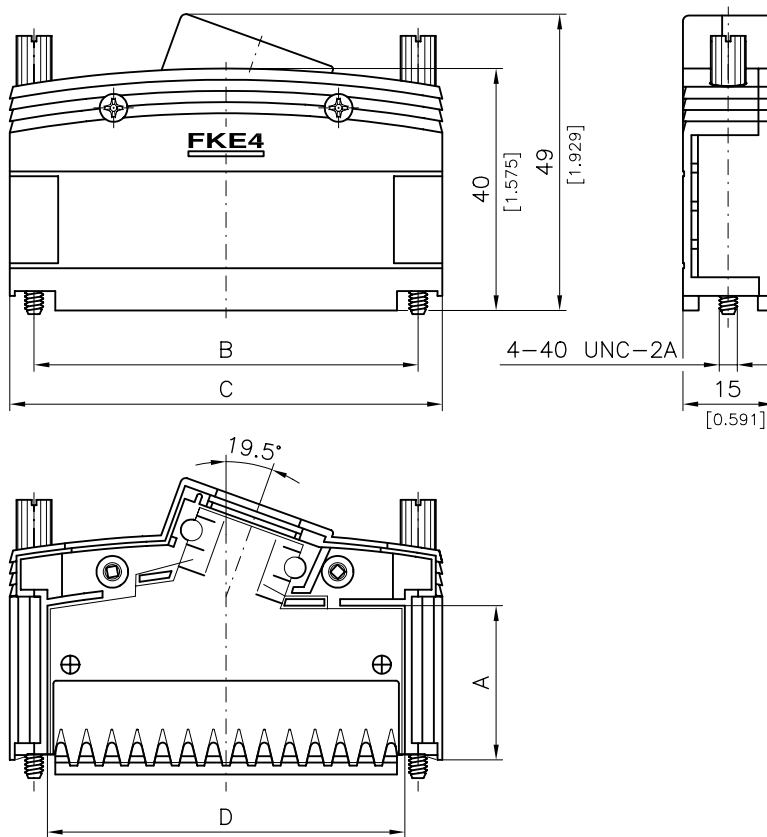
Features

Merkmale

- Reliable Electro Static Discharge (ESD) protection
 - Electromagnetic Compatibility (EMC) as a result of EMI/RFI shielding
 - Snap latches to facilitate easy assembly
 - Simple disassembly to facilitate easy servicing
 - Complete kit incl. knurled thumb screws
 - Captive knurled thumb screws
 - Large inner chamber
- *Sicherer ESD-Schutz*
 - *EMV gerecht durch EMI/RFI-Schirmung*
 - *Einfache Montage durch Schnappverrastung*
 - *Servicefreundlich durch einfache Demontage*
 - *Komplett-Bausatz incl. Rändelschrauben*
 - *Rändelschrauben unverlierbar*
 - *großer Innenraum*

Dimensions

Abmessungen



view of the hood without lid
Ansicht der Haube ohne Deckelseite

Order No. <i>Bestellnummer</i>	Shell Size / No. of Contacts <i>Gehäusegröße / für Polzahl</i>	A ±0,3 (±0.012)	B ±0,3 (±0.012)	C ±0,3 (±0.012)	D ±0,3 (±0.012)	For Cable Ø <i>Für Kabel Ø</i>	
FKE1*	1 / 9	26,2 (1.031)	25,0 (0.984)	33,0 (1.299)	20,2 (0.795)	4,0 (0.157)	9,0 (0.354)
FKE2*	2 / 15	26,0 (1.024)	33,3 (1.311)	41,3 (1.626)	28,5 (1.122)	4,0 (0.157)	9,0 (0.354)
FKE3*	3 / 25	26,0 (1.024)	47,0 (1.850)	55,0 (2.165)	42,2 (1.661)	4,0 (0.157)	11,0 (0.433)
FKE4*	4 / 37	25,9 (1.020)	63,5 (2.500)	71,5 (2.815)	58,6 (2.307)	4,0 (0.157)	11,0 (0.433)

* For individual packing, please add the suffix **E** to each order no. e.g. **FKE1E**

* *Für einzeln verpackt E anhängen z.B. FKE1E*



Plastic Hoods FKE, with EMI/EMC and ESD Protection

Kunststoffhauben FKE, EMV und ESD Schutz

Delivery Quantity, Material

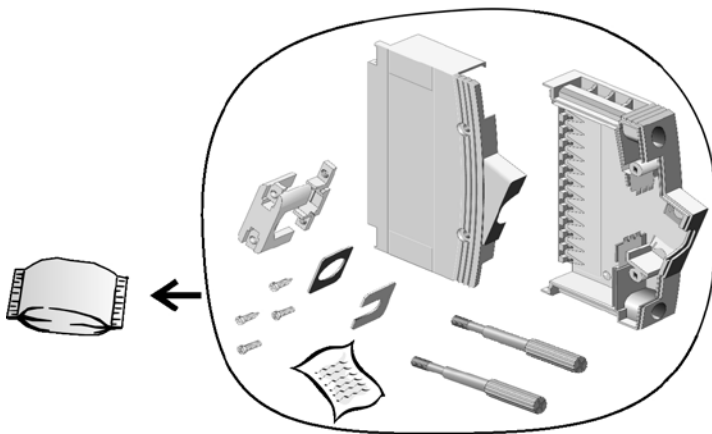
Lieferumfang, Material

		FKE1...	FKE2...	FKE3...	FKE4...	Material <i>Material</i>	
C o m p o n e n t s	Hood, lid <i>Haube, Deckelseite</i>		1	1	1	1	Polycarbonate / German silver <i>Polycarbonat / Neusilber</i>
	Hood, base <i>Haube, Klemmseite</i>		1	1	1	1	Polycarbonate / German silver <i>Polycarbonat / Neusilber</i>
	Shell screw <i>Gehäuseschraube</i>			1	1	2	Steel, zinc plated <i>Stahl, verzinkt</i>
	Cable clamp <i>Kabelklemme</i>		1	1	1	1	Die cast zinc, nickel plated <i>Zink-Druckguß, vernickelt</i>
	Cable clamp screw <i>Kabelklemmschraube</i>		2	2	2	2	Steel, zinc plated <i>Stahl, verzinkt</i>
	Cable reduction plate <i>Kabelreduzierung</i>		1	1	1	1	Polycarbonate <i>Polycarbonat</i>
	Cable reduction plate <i>Kabelreduzierung</i>				1	1	Polycarbonate <i>Polycarbonat</i>
	Knurled thumb screw, 4-40 UNC with plastic head <i>Rändelschraube 4-40 UNC mit Kunststoffkappe</i>		2	2	2	2	Steel, zinc plated / polycarbonate <i>Stahl, verzinkt / Polycarbonat</i>

**B
a
u
t
e
i
l
e**

Packing Unit (Individually Packed)

Verpackungseinheit (einzeln verpackt)



All hood components for one hood kit are sealed together with the assembly instructions in a transparent plastic bag.

Alle Haubenbauteile für einen Haubenbausatz sind komplett mit einer Montageanleitung in einem Klarsichtbeutel eingeschweißt.

Ordering example: FKE3E

Bestellbeispiel: FKE3E



Plastic Hoods FKE, with EMI/EMC and ESD Protection

Kunststoffhauben FKE, EMV und ESD Schutz

Modifications

Modifikationen

Knurled thumb screws are also available with M3 thread. Please add the suffix M3 to the order number.

Ordering example: FKE1M3E

Die Rändelschrauben sind auch mit Gewinde M3 lieferbar. Dazu bitte M3 an die Bestellnummer anhängen.

Bestellbeispiel: FKE1M3E

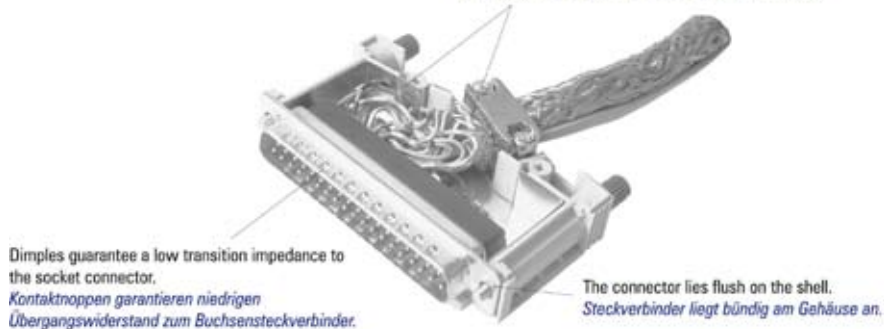
Other modifications on request.

Andere Modifikationen auf Anfrage.

Structure with Construction Details of Shielding and ESD Protection

Aufbau mit Konstruktions-Details der Schirmung und des ESD-Schutzes

Shielding mesh lies planar under the cable clamp. Two metal shielding plates riveted in place with many spring contact points to the D-Sub connector, to the cable clamp and between the two hood halves ensure the best possible shielding.
Abschirmgeflecht liegt flächig unter Kabelklemme an. Zwei eingekietete Schirmbleche mit vielen federnden Kontaktpunkten zum D-Sub-Steckverbinder, zur Kabelklemme und zwischen den Haubenhälften garantieren bestmögliche Schirmung.



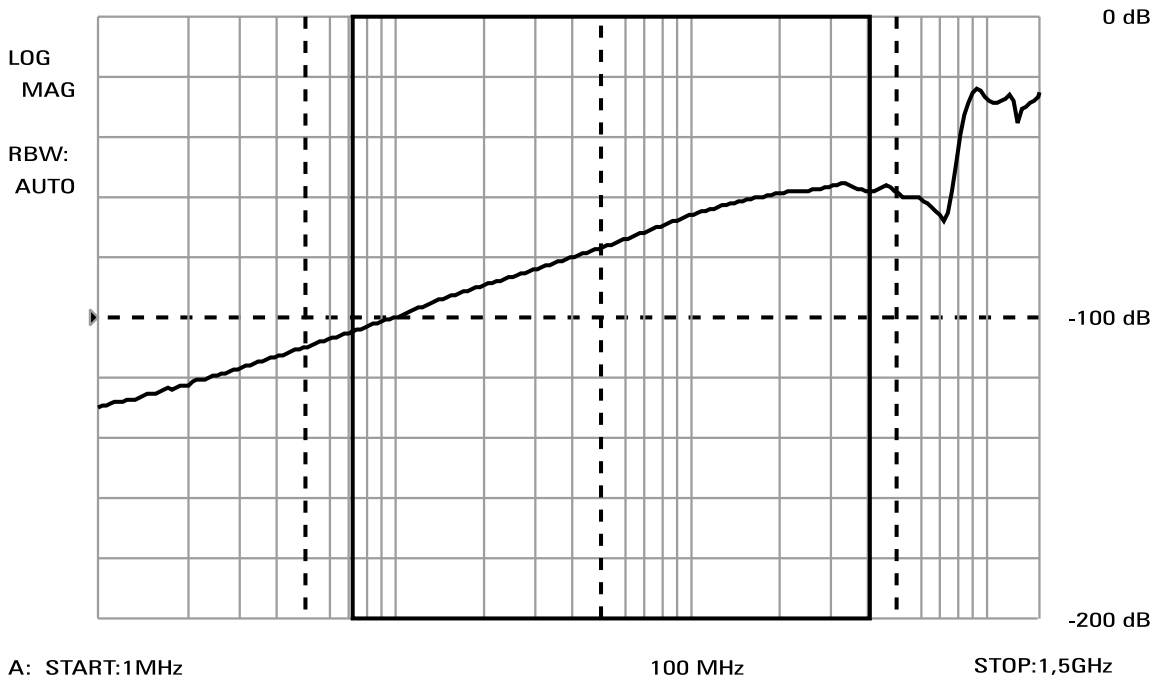
Dimples guarantee a low transition impedance to the socket connector.
Kontaktnoppen garantieren niedrigen Übergangswiderstand zum Buchsensteckverbinder.

The connector lies flush on the shell.
Steckverbinder liegt bündig am Gehäuse an.

Shielding Attenuation

Schirmdämpfungs-Diagramm

ACTIVE TR-A: 100.622 92MHz title:FKE4
MKR (144): -66.265dB 20 dB/div -100.000dB



A: START:1MHz

100 MHz

STOP:1,5GHz



Plastic Hoods FDH, Narrow Shape

Kunststoffhauben FDH, schmale Bauform

Features

Merkmale

- Low height for use with connectors which are very close together
- Component set incl. locking screws
- Captive locking screws
- Also available with metallized hood shells
- Straight and 60° cable outlets
- Hood shells snap together with or without shell screws

- Geringere Bautiefe für den Einsatz bei eng nebeneinander liegenden Steckverbindern
- Komplett-Bausatz incl. Verriegelungsschrauben
- Verriegelungsschrauben unverlierbar
- Auch mit metallisiertem Haubengehäuse lieferbar
- Gerader und 60° Kabelausgang
- Haubengehäuse verrastbar mit und ohne Gehäuseschrauben



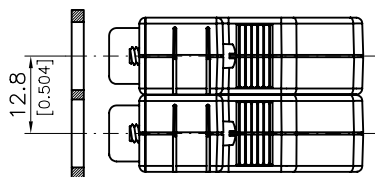
Technical Data

Technische Daten

	Plastic Hood FDH... Kunststoffhaube FDH...	Plastic Hood FDH...A... Kunststoffhaube FDH...A...
Material	ABS, self extinguishing according to UL94V-0	ABS, self extinguishing according to UL94V-0
Material	ABS, selbstverlöschend entsprechend UL94V-0	ABS, selbstverlöschend entsprechend UL94V-0
Temperature range	-35 °C bis 85 °C (-31 °F to 185 °F)	-35 °C bis 85 °C (-31 °F to 185 °F)
Temperaturbereich	-35 °C bis 85 °C	-35 °C bis 85 °C
Colour / Plating	Black	Nickel plated
Farbe / Oberfläche	schwarz	vernickelt

Mounting Example

Montagebeispiel



Delivery Quantity

Lieferumfang

Delivery Quantity		
Lieferumfang		
C	Hood halves	2
o	Haubenhälfte	
m	Cable clamp	1
	Kabelklemme	
p	Cable clamp screw	2
o	Kabelklemmenschraube	
n	Locking screw	2
e	Verriegelungsschraube 4-40UNC	
n	Shell screw	
t	(related to shell size)	1 - 2
s	Gehäuseschraube	
	(entsprechend Gehäusegröße)	

Packing Units

Verpackungseinheiten

All hood components are seal packed together in a transparent bag.

Alle Haubenbauteile sind komplett in einem Beutel eingeschweißt.

Ordering Example

Bestellbeispiel

FDH2GAM3:
FDH hood, shell size 2(hood type **FDH2**), straight cable outlet (**G**), shielded version (**A**), M3 locking screws (**M3**), packed in sets

FDH2GAM3:
FDH Haube, Gehäusegröße 2 (Haubentyp **FDH2**), gerader Kabelausgang (**G**), abgeschirmte Version (**A**), Verriegelungsschraube M3 (**M3**), satzweise verpackt

Accessories

Zubehör

Accessories	
Zubehör	
Locking screw M3	2
Verriegelungsschraube M3	
Knurled thumb screw	2
Rändelschraube	

Modifications

Modifikationen

On request
Auf Anfrage

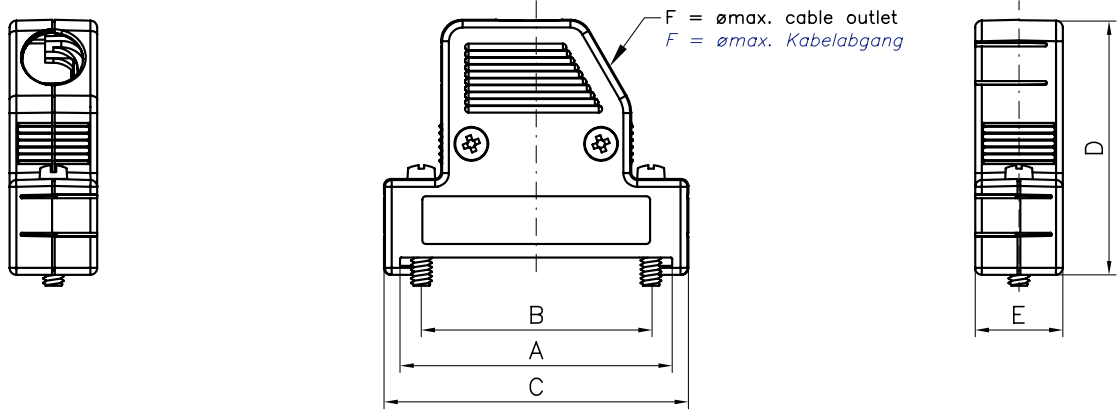


Plastic Hoods FDH, Narrow Shape

Kunststoffhauben FDH, schmale Bauform

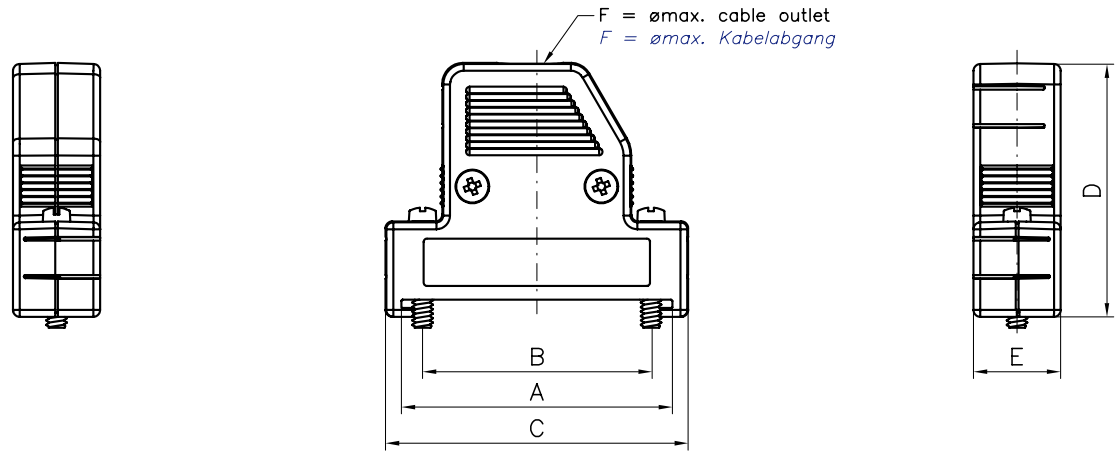
Dimension FDH...

Abmessungen FDH...



Dimension FDH...G...

Abmessungen FDH...G...



Shell Size / for No. of Contacts <i>Gehäusegröße / für Polzahl</i>	A	B	C	D	E	\varnothing F	
	$\pm 0,3$ (± 0.012)	$\pm 0,3$ (± 0.012)	$\pm 0,3$ (± 0.012)	$\pm 0,3$ (± 0.012)	$\pm 0,3$ (± 0.012)	min.	max.
FDH1... / 9	31,2 (1.228)	25,0 (0.984)	35,8 (1.409)	37,0 (1.457)	12,6 (0.496)	4,0 (0.157)	8,0 (0.315)
FDH2... / 15	39,5 (1.555)	33,3 (1.311)	44,1 (1.736)	38,0 (1.496)	12,6 (0.496)	4,0 (0.157)	8,0 (0.315)
FDH3... / 25	53,3 (2.098)	47,1 (1.854)	57,9 (2.280)	41,0 (1.614)	12,6 (0.496)	4,5 (0.177)	9,0 (0.354)
FDH4... / 37	69,7 (2.744)	63,5 (2.500)	74,3 (2.925)	41,0 (1.614)	12,6 (0.496)	4,5 (0.177)	9,0 (0.354)

Max. Tightening Torque [ft-lbf] for <i>Max. Anziehdrehmoment [Ncm] für</i>	No. of Contacts / <i>Für Polzahl</i>			
	9	15	25	37
Cable clamp <i>Kabelklemme</i>	30,0 (0.022)			
Hood <i>Haube</i>	30,0 (0.022)			
Locking screw <i>Verriegelungsschraube</i>	8,0 (0.006)			

Customised Hoods

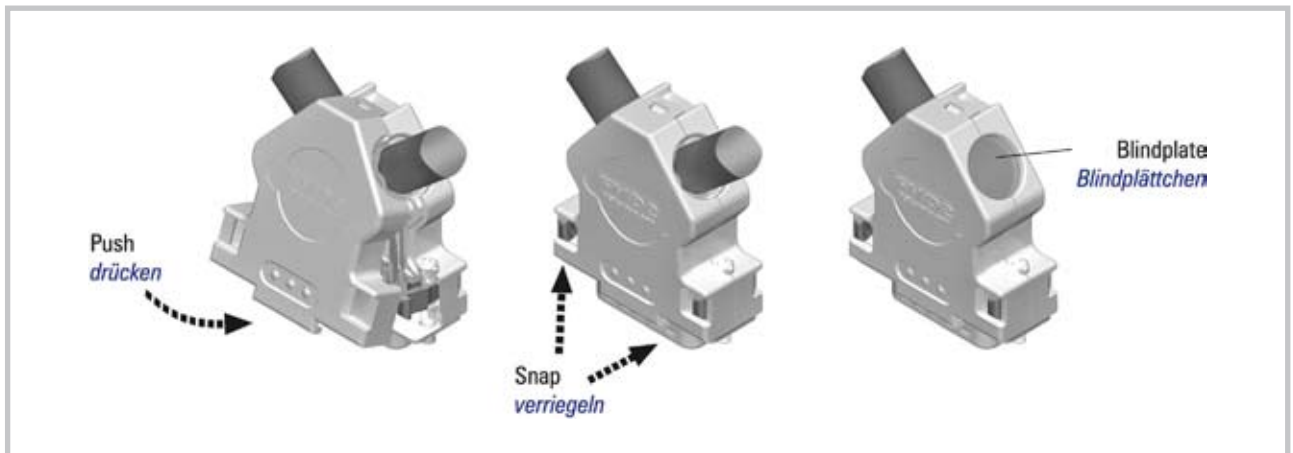
Kundenspezifische Hauben

Customised Metal Hood with Fast Locking Lid (push/snap)

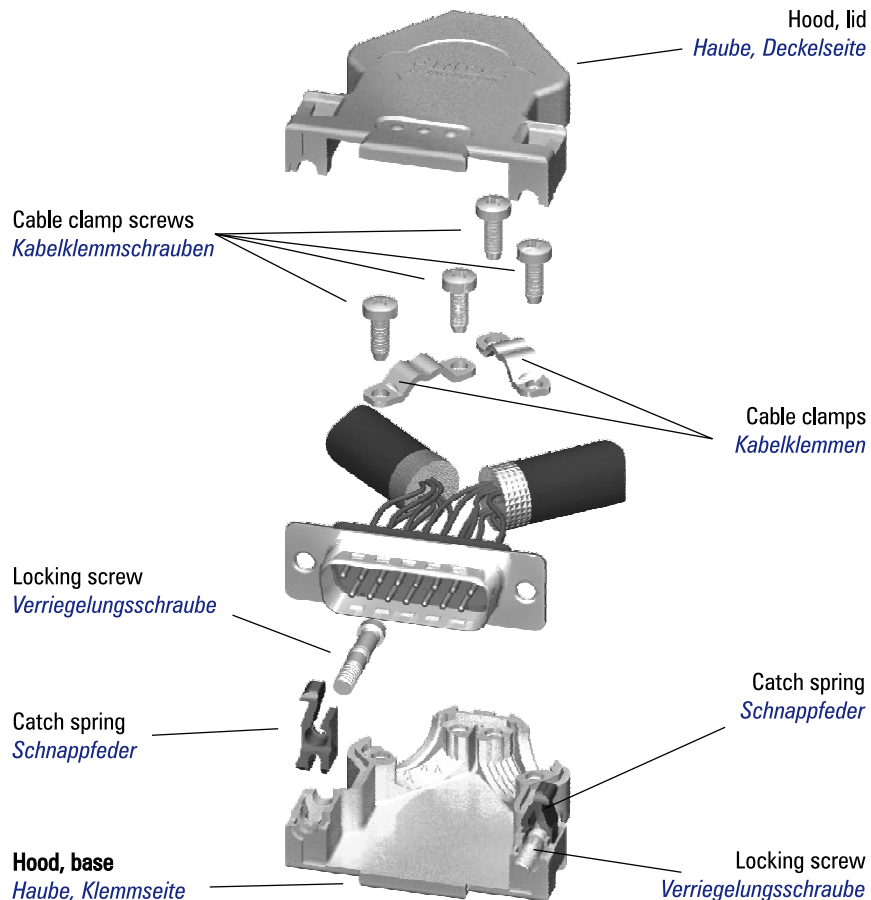
Kundenspezifische Metallhaube mit Deckelschnellverriegelung (push/snap)

In addition to our wide range of standard metal hoods, we can also manufacture customized hoods on request. The design, plating and colour of the hoods can be modified to customer requirements or can be based on FCT designs.

Neben unserem umfangreichem Standardsortiment an Metallhauben können wir auf Anfrage auch Kundenspezifische Hauben anfertigen. Das Design, die Oberfläche und die Farbe der Haube kann sowohl vom Kunden, als auch in anlehnung an die FCT gestaltet werden.



Metall hoods from the FMD series with two cable outlets. Alternative closed cable outlet (dummy panel).
Metallhauben der Serie FMD mit zwei Kabelausgängen. Geschlossener Kabelausgang alternativ (Blindplättchen).



Metal Hoods

Metallhauben

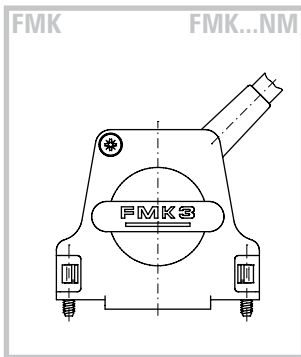
General Information

Allgemeine Informationen

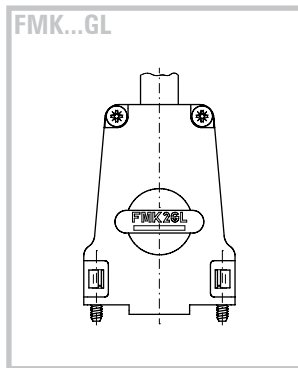
NM: Nonmagnetic version / *nichtmagnetische Ausführung*



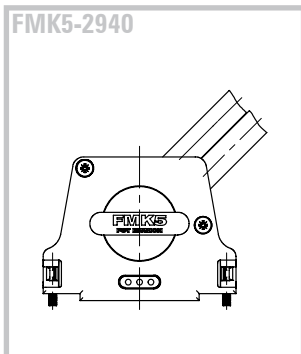
All metal hoods are suitable for robust use.
Alle Metallhauben sind für robuste Einsätze geeignet.



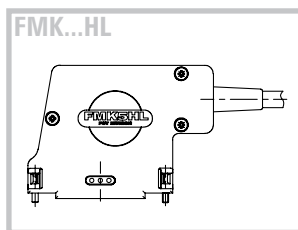
- Extended inner chamber, suitable for D-Sub connectors with special contacts
- Angled cable outlet with strain relief
- Can be used in conjunction with locking hook or with locking or knurled thumb screws
- Easy assembly with catch spring system and pre-mounted locking screws
- Modification (K189), to enable the use of slide locks, available
- *großer Innenraum, besonders für D-Sub Steckverbinder mit Sonderkontakten geeignet*
- *abgewinkelter Kabelausgang mit Zugentlastung*
- *verwendbar mit Rasthaken oder Verriegelungs- bzw. Rändelschrauben*
- *montagefreundlich durch Schnappfedersystem und vormontierte Verriegelungsschrauben*
- *Modifikation (K189) für den Einsatz von Gleitverriegelung verfügbar*



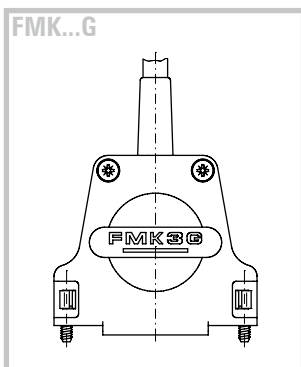
- Extra large inner chamber, suitable for D-Sub connectors with special contacts
- Straight cable outlet with double cable clamp
- Can be used in conjunction with locking or with knurled thumb screws
- Easy assembly with catch spring system and pre-mounted locking screws
- Modification (K189), to enable the use of slide locks, available
- *sehr großer Innenraum, besonders für D-Sub Steckverbinder mit Sonderkontakten geeignet*
- *gerader Kabelausgang mit doppelter Kabelklemme*
- *verwendbar mit Verriegelungs- oder Rändelschrauben*
- *montagefreundlich durch Schnappfedersystem und vormontierte Verriegelungsschrauben*
- *Modifikation (K189) für den Einsatz von Gleitverriegelung verfügbar*



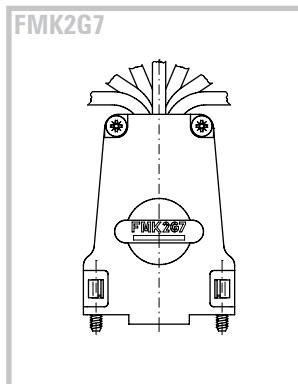
- Extended inner chamber, suitable for D-Sub connectors with special contacts
- 45° cable outlet with strain relief and cable clamp for two cables
- Can be used in conjunction with locking hook or with locking or knurled thumb screws
- Easy assembly with catch spring system and pre-mounted locking screws
- Modification (K189), to enable the use of slide locks, available
- *großer Innenraum, besonders für D-Sub Steckverbinder mit Sonderkontakten geeignet*
- *45° Kabelausgang mit Zugentlastung und Kabelklemme für zwei Kabel*
- *verwendbar mit Rasthaken oder Verriegelungs- bzw. Rändelschrauben*
- *montagefreundlich durch Schnappfedersystem und vormontierte Verriegelungsschrauben*
- *Modifikation (K189) für den Einsatz von Gleitverriegelung verfügbar*



- Extended inner chamber, suitable for D-Sub connectors with special contacts
- 90° cable outlet with strain relief and cable clamp
- Easy assembly with catch spring system and pre-mounted locking screws
- Modified for use with slide lock system (...K189)
- *sehr großer Innenraum, besonders für D-SUB Steckverbinder mit Sonderkontakten geeignet*
- *90° Kabelausgang mit Zugentlastung und Kabelklemme*
- *montagefreundlich durch Schnappfedersystem und vormontierte Verriegelungsschrauben*
- *Modifikation für den Einsatz von Gleitverriegelung (K189)*



- Extended inner chamber, suitable for D-Sub connectors with special contacts
- Straight cable outlet with strain relief
- Can be used in conjunction with locking hook or with locking or knurled thumb screws
- Easy assembly with catch spring system and pre-mounted locking screws
- Modification (K189), to enable the use of slide locks, available
- *großer Innenraum, besonders für D-Sub Steckverbinder mit Sonderkontakten geeignet*
- *gerader Kabelausgang mit Zugentlastung*
- *verwendbar mit Rasthaken oder Verriegelungs- bzw. Rändelschrauben*
- *montagefreundlich durch Schnappfedersystem und vormontierte Verriegelungsschrauben*
- *Modifikation (K189) für den Einsatz von Gleitverriegelung verfügbar*



- Multiple connections of electrically unsymmetrical cables to a connector, e.g. coax cable
- Large inner chamber
- Reduced assembly times
- Reduction of required connections through the individual wiring of single cables. An intermediate distribution frame is no longer necessary
- Connection of individual coaxial cables (1 - 4) to special accessories
- The strain relief is independent of the shielded contacts
- The socket allows for connection of up to 7 individual coax cables
- *Mehrfachanschaltung von elektrisch unsymmetrischen Kabeln an einen Steckverbinder, z.B. Koaxialkabel*
- *großer Innenraum*
- *Reduzierung von Montagezeiten*
- *Reduzierung der Steckverbindungen durch individuelle Verkabelung von Einzelkabeln, Zwischenverteiler entfällt*
- *Anschluss einzelner Koaxialkabel (1 - 4) mit Sonderzubehör*
- *Zugentlastung unabhängig von der Schirmkontaktierung die Buchsenleiste ermöglicht den Anschluss von bis zu 7 einzelnen Koaxialkabeln*

Metal Hoods

Metallhauben

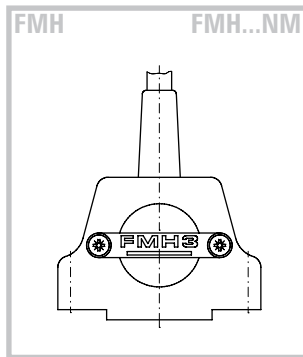
General Information

Allgemeine Informationen

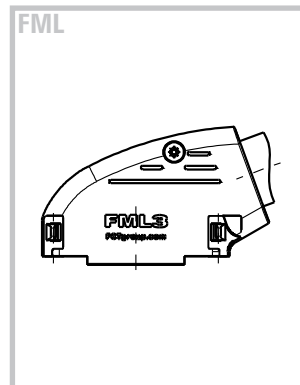
NM: Nonmagnetic version / *nichtmagnetische Ausführung*



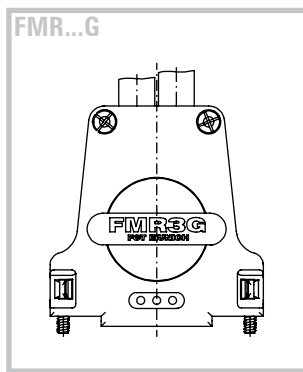
All metal hoods are suitable for robust use.
Alle Metallhauben sind für robuste Einsätze geeignet.



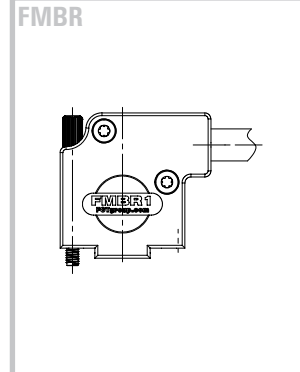
- Straight cable outlet with strain relief
- Easy assembly with snap-in system
- Straight cable outlet with strain relief
- Can be used in conjunction with the locking screws, knurled thumb screws or locking hooks
- Modification (K189), to enable the use of slide locks, available
- *gerader Kabelausgang mit Zugentlastung*
- *Montageerleichterung durch das Verrasten der beiden Haubenhälften*
- *gerader Kabelausgang mit Zugentlastung*
- *verwendbar mit Verriegelungsschrauben, Rändelschrauben oder Rasthaken*
- *Modifikation (K189) für den Einsatz von Gleitverriegelung verfügbar*



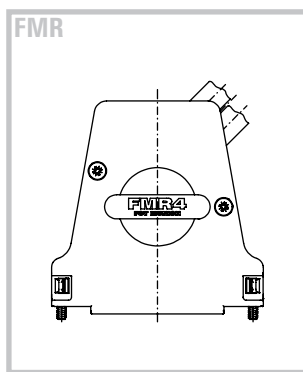
- 20° cable outlet with strain relief
- Easy assembly with snap-in system
- May only be used in slide lock version
- Suitable for mounting in rows one behind the other due to the 20° cable outlet and narrow height
- 20° Kabelausgang mit Zugentlastung
- *Montageerleichterung durch das Verrasten der beiden Haubenhälften*
- *nur als Version mit Gleitverriegelung einsetzbar*
- *Durch 20° Kabelausgang und geringe Bauhöhe für Montage in Reihe hintereinander geeignet*



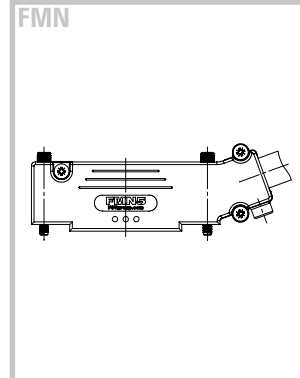
- Extended inner chamber, suitable for D-Sub connectors with special contacts
- Straight cable outlet with twin strain relief and cable clamp for two cables
- Can be used in conjunction with locking hook or with locking or knurled thumb screws
- Easy assembly with catch spring system and pre-mounted locking screws
- Modification (K189), to enable the use of slide locks, available
- *großer Innenraum, besonders für D-Sub Steckverbinder mit Sonderkontakten geeignet*
- *gerader Kabelausgang mit doppelter Zugentlastung und Kabelklemme für zwei Kabel*
- *verwendbar mit Rasthaken oder Verriegelungs- bzw. Rändelschrauben*
- *montagefreundlich durch Schnappfedersystem und vormontierte Verriegelungsschrauben*
- *Modifikation (K189) für den Einsatz von Gleitverriegelung verfügbar*



- Extended inner chamber, suitable for D-Sub connectors with special contacts
- 90° cable outlet with strain relief
- Suitable for robust use
- Can be used with knurled thumb screws
- Very low hood body
- Modification (K189), to enable the use of slide locks, available
- Larger cable clamp area due to strain relief module with different diameters
- *großer Innenraum, besonders für D-Sub Steckverbinder mit Sonderkontakten geeignet*
- *90° Kabelausgang mit Zugentlastung*
- *für robuste Einsätze geeignet*
- *verwendbar Rändelschrauben*
- *sehr niedrige Bauform*
- *Modifikation (K189) für den Einsatz von Gleitverriegelung verfügbar*
- *großer Kabelklemmbereich wegen Zugentlastungsmodul mit verschiedenen Durchmessern*



- Extended inner chamber, suitable for D-Sub connectors with special contacts
- 45° cable outlet with twin strain relief and cable clamp for two cables
- Can be used in conjunction with locking hook or with locking or knurled thumb screws
- Easy assembly with catch spring system and pre-mounted locking screws
- Modification (K189), to enable the use of slide locks, available
- *großer Innenraum, besonders für D-Sub Steckverbinder mit Sonderkontakten geeignet*
- *45° Kabelausgang mit doppelter Zugentlastung und Kabelklemme für zwei Kabel*
- *verwendbar mit Rasthaken oder Verriegelungs- bzw. Rändelschrauben*
- *montagefreundlich durch Schnappfedersystem und vormontierte Verriegelungsschrauben*
- *Modifikation (K189) für den Einsatz von Gleitverriegelung verfügbar*



- Particularly low version for cramped conditions
- 90° cable outlet with strain relief
- Suitable for robust use
- Can be used with knurled thumb screws
- Pre-mounted knurled thumb screws
- With insert in two dimensions for cable strain relief
- *besonders niedrige Version für begrenzte Einbauhöhe*
- *90° Kabelausgang mit Zugentlastung*
- *für robuste Einsätze geeignet*
- *verwendbar mit Rändelschrauben*
- *vormontierte Rändelschrauben*
- *mit Einlegeeteil in zwei Größen zur Zugentlastung des Kabels*



Metal Hoods FMK/FMK...G

Metallhauben FMK/FMK...G

Hood Series FMK, Angled Cable Outlet

Baureihe FMK, abgewinkelter Kabelausgang



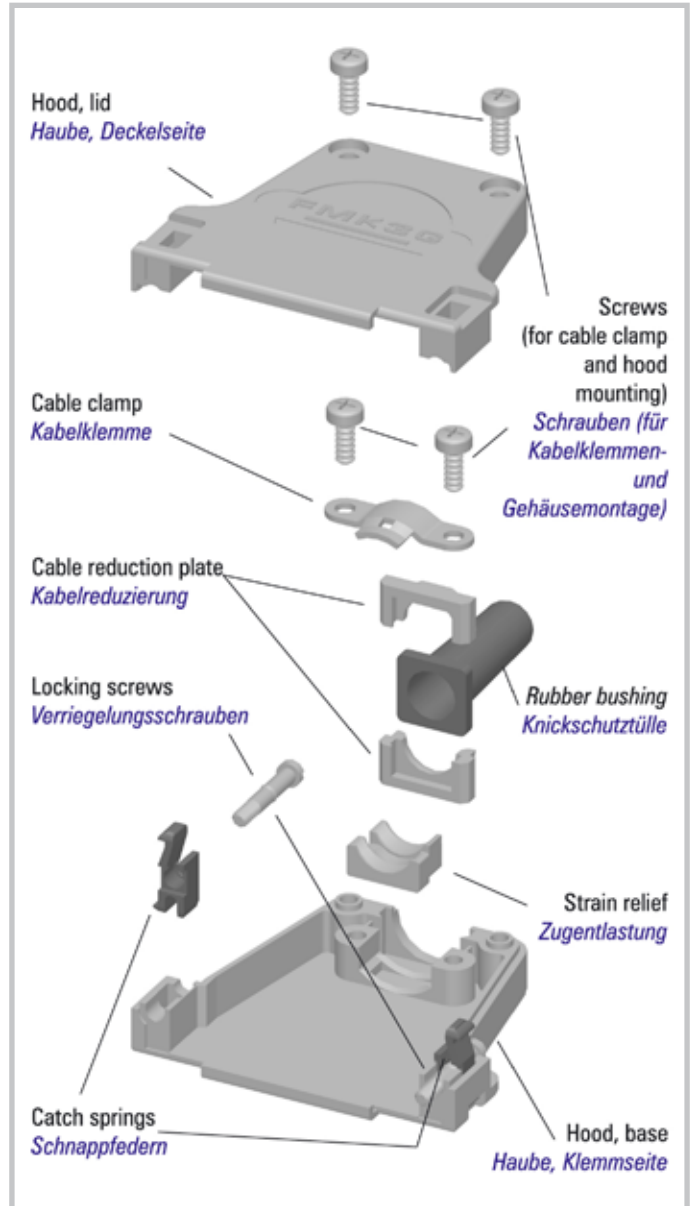
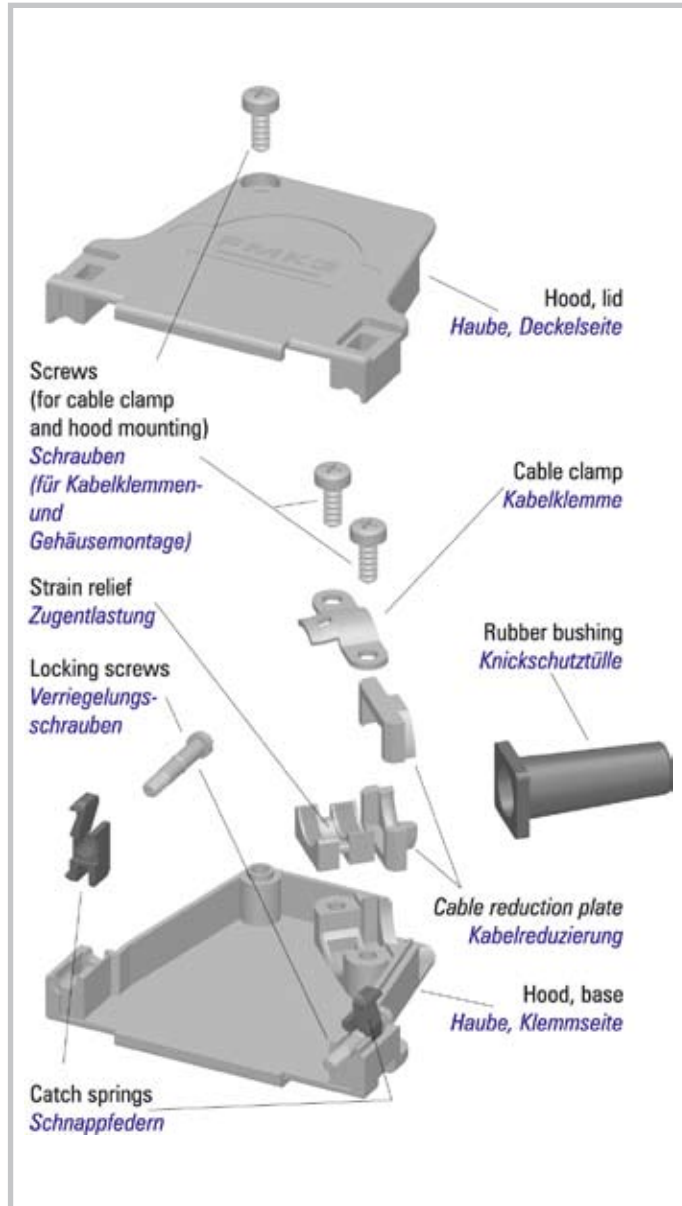
Metal hoods, series FMK, in shell sizes 1 - 5.
Metallhauben der Serie FMK in den Gehäusegrößen 1 - 5.

Hood Series FMK...G, Straight Cable Outlet

Baureihe FMK...G, gerader Kabelausgang



Metal hoods, series FMK...G, in shell sizes 1 - 5.
Metallhauben der Serie FMK...G in den Gehäusegrößen 1 - 5.





Metal Hoods FMK, Angled Cable Outlet

Metallhauben FMK, abgewinkelter Kabelausgang

Special Features of the Hood Series

Besondere Merkmale der Haubenserie

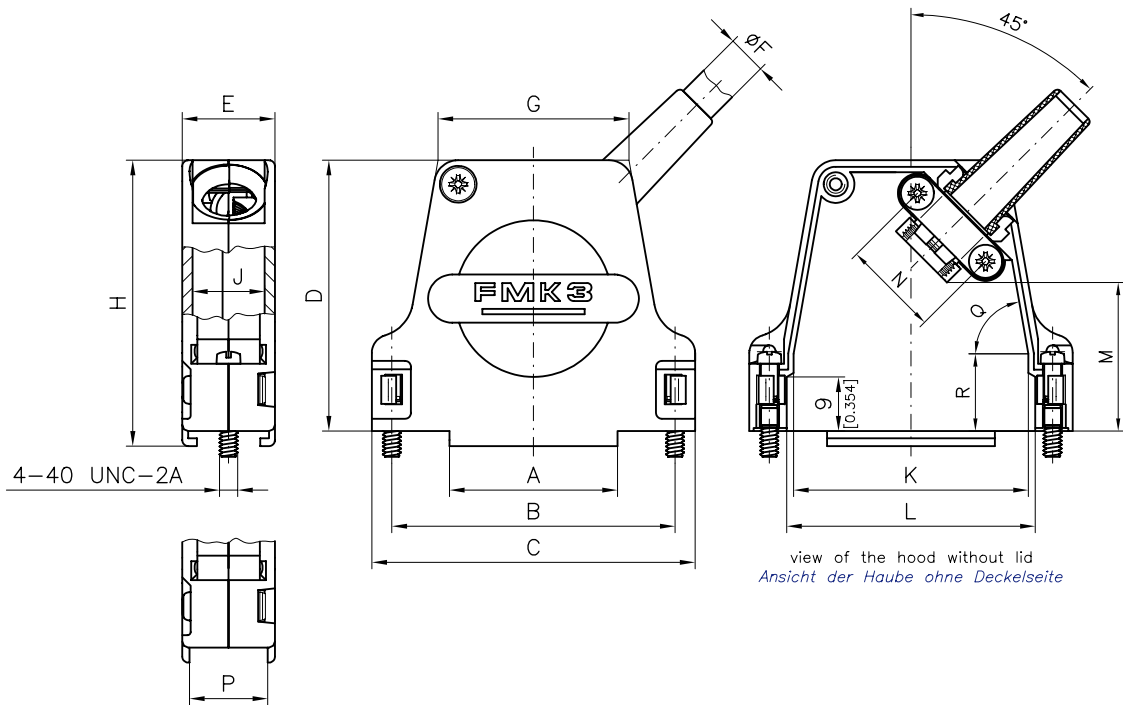
UL Recognized File No. E168813

- Extended inner chamber, suitable for D-Sub connectors with special contacts
- Suitable for robust use
- Angled cable outlet with strain relief
- Can be used in conjunction with locking hook, locking or knurled thumb screws
- Easy assembly with catch spring system and premounted locking screws
- Modification, to enable the use of slide locks, available
- FMK4S with a narrower width measurement E than FMK4

- großer Innenraum, besonders für D-Sub Steckverbinder mit Sonderkontakten geeignet
- für robuste Einsätze geeignet
- abgewinkelter Kabelausgang mit Zugentlastung
- verwendbar mit Rasthaken oder Verriegelungs- bzw. Rändelschrauben
- Montagefreundlich durch Schnappfedersystem und vormontierte Verriegelungsschrauben
- Modifikation für den Einsatz von Gleitverriegelung verfügbar
- FMK4S mit geringerer Breite Maß E als FMK4

Dimensions

Abmessungen



modification no. -K189 only (for slide lock system)
 nur bei Modifikations-Nr. -K189 (für Gleitverriegelung)

Order No. Bestellnummer	Features Merkmale	Shell Size / for No. of Contacts Gehäusegröße / für Polzahl	A	B	C	D	E	Cable Diameter / Kabeldurchmesser		G	H	J	K	L	M	N	P	Q	R	
			±0,3 (±0.012)	±0,1 (±0.004)	±0,3 (±0.012)	±0,3 (±0.012)	±0,3 (±0.012)	without Rubber Bushing ohne Knickschutzstücke min. - max.	with Rubber Bushing Order-Nr. mit Knickschutzstücke Best.-Nr. max.											
FMK1*		1 / 9	14,9 (0.587)	25,0 (0.984)	31,6 (1.244)	39,5 (1.555)	15,2 (0.598)	3,0 - 9,5 (0.118) - (0.374)	FKT1-2	6,5 (0.256)	20,8 (0.819)	42,0 (1.654)	12,1 (0.476)	17,0 (0.669)	19,4 (0.764)	23,0 (0.906)	12,0 (0.472)	13,1 (0.516)	-	-
FMK2*		2 / 15	15,9 (0.626)	33,3 (1.311)	40,0 (1.575)	41,0 (1.614)	15,2 (0.598)	3,0 - 8,5 (0.118) - (0.335)	FKT1-2	6,5 (0.256)	23,3 (0.917)	43,5 (1.713)	12,1 (0.476)	25,8 (1.016)	27,9 (1.098)	21,0 (0.827)	16,0 (0.630)	13,1 (0.516)	84°	-
FMK2-K201*	Large cable outlet großer Kabelausgang	2 / 15	15,9 (0.626)	33,3 (1.311)	40,0 (1.575)	41,0 (1.614)	15,2 (0.598)	8,5 - 12,5 (0.335) - (0.492)	FKT3-4	9,0 (0.354)	23,3 (0.917)	43,5 (1.713)	12,1 (0.476)	25,8 (1.016)	27,9 (1.098)	21,0 (0.827)	16,0 (0.630)	13,1 (0.516)	84°	-
FMK3*		3 / 25	27,8 (1.094)	47,0 (1.850)	53,7 (2.114)	45,0 (1.772)	15,2 (0.598)	3,0 - 8,5 (0.118) - (0.335)	FKT1-2A	8,0 (0.315)	31,7 (1.248)	47,5 (1.870)	12,1 (0.476)	39,0 (1.535)	41,4 (1.630)	25,0 (0.984)	16,0 (0.630)	13,0 (0.512)	80°	12,9 (0.508)
FMK3-K201*	Large cable outlet großer Kabelausgang	3 / 25	27,8 (1.094)	47,0 (1.850)	53,7 (2.114)	45,0 (1.772)	15,2 (0.598)	8,5 - 12,5 (0.335) - (0.492)	FKT3-4	9,0 (0.354)	31,7 (1.248)	47,5 (1.870)	12,1 (0.476)	39,0 (1.535)	41,4 (1.630)	25,0 (0.984)	16,0 (0.630)	13,0 (0.512)	80°	12,9 (0.508)
FMK4**		4 / 37	44,3 (1.744)	63,5 (2.500)	70,2 (2.764)	48,0 (1.890)	18,2 (0.717)	3,0 - 12,0 (0.118) - (0.472)	FKT3-4	9,0 (0.354)	48,2 (1.898)	50,5 (1.988)	15,1 (0.594)	55,5 (2.185)	57,8 (2.276)	23,2 (0.913)	21,0 (0.827)	12,7 (0.500)	80°	16,1 (0.634)
FMK4-K201**	Large cable outlet großer Kabelausgang	4 / 37	44,3 (1.744)	63,5 (2.500)	70,2 (2.764)	48,0 (1.890)	18,2 (0.717)	12,0 - 15,0 (0.472) - (0.591)	FKT5	11,5 (0.453)	48,2 (1.898)	50,5 (1.988)	15,1 (0.594)	55,5 (2.185)	57,8 (2.276)	23,2 (0.913)	21,0 (0.827)	12,7 (0.500)	80°	16,1 (0.634)
FMK4S**		4 / 37	44,3 (1.744)	63,5 (2.500)	70,2 (2.764)	48,0 (1.890)	15,0 (0.591)	3,0 - 8,5 (0.118) - (0.335)	FKT2-2A	8,0 (0.315)	48,2 (1.898)	50,5 (1.988)	12,1 (0.476)	55,4 (2.181)	57,8 (2.276)	20,8 (0.819)	16,0 (0.630)	13,1 (0.516)	80°	16,1 (0.634)
FMK4S-K201**	Large cable outlet großer Kabelausgang	4 / 37	44,5 (1.752)	63,5 (2.500)	70,2 (2.764)	48,0 (1.890)	15,0 (0.591)	8,5 - 12,5 (0.335) - (0.492)	FKT3-4	9,0 (0.354)	48,2 (1.898)	50,5 (1.988)	12,1 (0.476)	55,4 (2.181)	57,8 (2.276)	20,8 (0.819)	16,0 (0.630)	13,1 (0.516)	80°	16,1 (0.634)
FMK5**		5 / 50	41,9 (1.650)	61,1 (2.406)	67,8 (2.669)	48,0 (1.890)	18,2 (0.717)	3,0 - 12,0 (0.118) - (0.472)	FKT3-4A	9,7 (0.382)	45,8 (1.803)	50,5 (1.988)	15,1 (0.594)	53,1 (2.091)	55,5 (2.185)	23,2 (0.913)	21,0 (0.827)	15,9 (0.626)	80°	16,1 (0.634)
FMK5-K201**	Large cable outlet großer Kabelausgang	5 / 50	41,9 (1.650)	61,1 (2.406)	67,8 (2.669)	48,0 (1.890)	18,2 (0.717)	12,0 - 15,0 (0.472) - (0.591)	FKT5	11,5 (0.453)	45,8 (1.803)	50,5 (1.988)	15,1 (0.594)	53,1 (2.091)	55,5 (2.185)	23,2 (0.913)	21,0 (0.827)	15,9 (0.626)	80°	16,1 (0.634)

* Packing units - single or 100 pcs. per carton.
 ** Packing units - single or 50 pcs. per carton.

* Verpackungseinheit einzeln bzw. 100 Stück im Karton.
 ** Verpackungseinheit einzeln bzw. 50 Stück im Karton.



Metal Hoods FMK1-K201 and -2495, Large Angled Cable Outlet

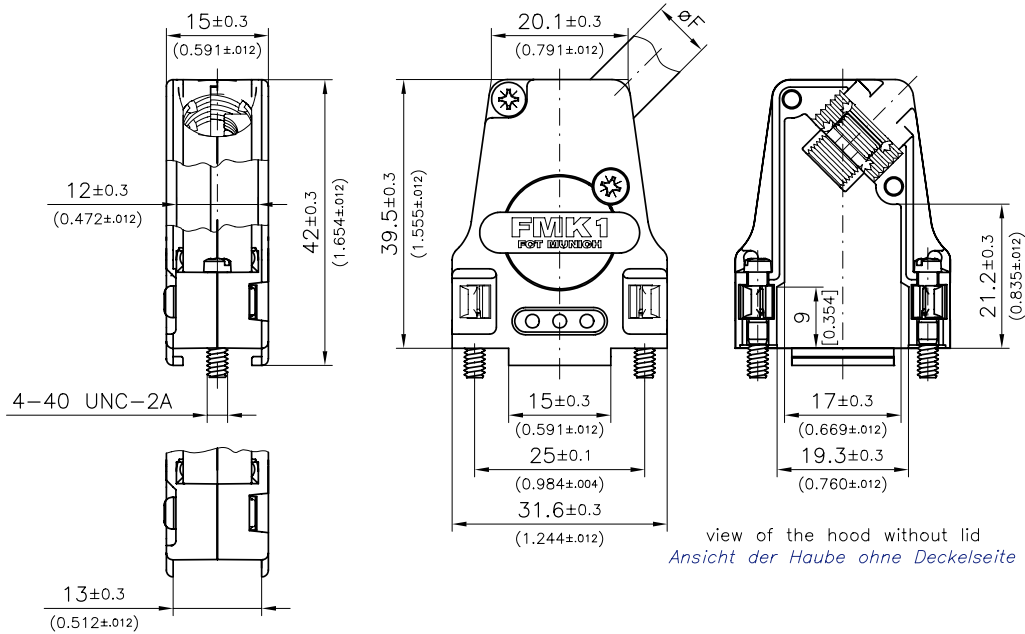
Metallhauben FMK1-K201 und -2495, großer, abgewinkelter Kabelausgang

Dimensions

Abmessungen

FMK1-2495 $\varnothing F = 8.5 - 10$ [0.335-0.394]

FMK1-K201 $\varnothing F = 10 - 11.5$ [0.394-0.453]

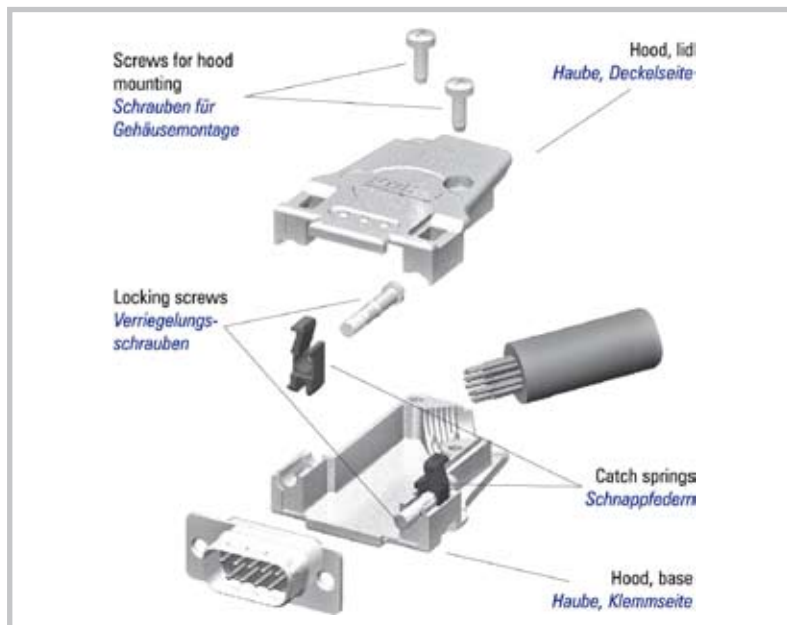


view of the hood without lid
Ansicht der Haube ohne Deckelseite

modification no. -K189 only (for slide lock system)
nur bei Modifikations-Nr. -K189 (für Gleitverriegelung)



For ready-made cables with a larger cable diameter ($\varnothing 8.5 - 11.5$ mm (0.335" - 0.453")) than with FMK1 ($\varnothing 3.0 - 9.5$ mm (0.118" - 0.374")). The clamping and the strain relief result from the screwing together of both hood halves.
Zur Kabelkonfektionierung größerer Kabeldurchmesser ($\varnothing 8.5 - 11.5$ mm) als bei FMK1 ($\varnothing 3.0 - 9.5$ mm). Das Klemmen und die Zugentlastung erfolgt durch das Verschrauben der beiden Haubenhälften.





Metal Hoods FMK5-2940, Large Angled Cable Outlet

Metallhauben FMK5-2940, großer, abgewinkelter Kabelausgang

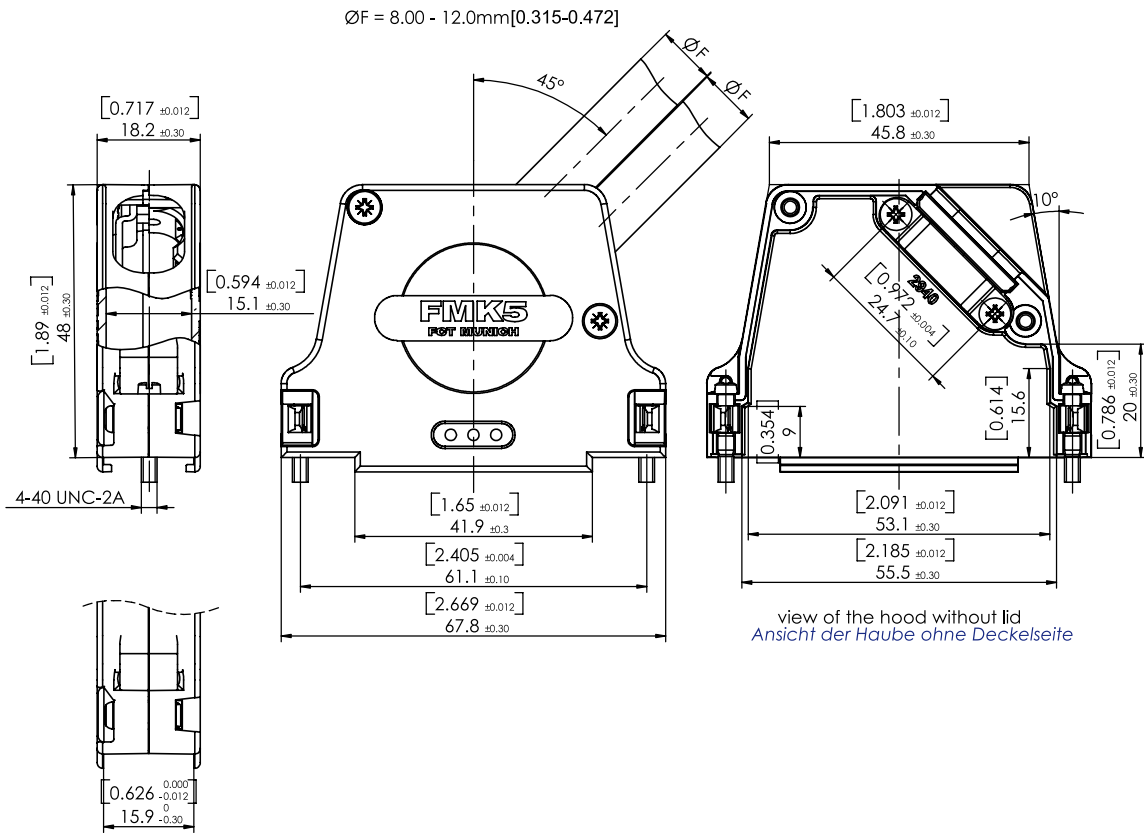
Special Features of the Hood Series

Besondere Merkmale der Haubenserie

- Extended inner chamber, suitable for D-Sub connectors with special contacts
- 45° cable outlet with strain relief and cable clamp for two cables
- Can be used in conjunction with locking hook or with locking or knurled thumb screws
- Easy assembly with catch spring system and premounted locking screws
- Modification (K189), to enable the use of slide locks, available
- großer Innenraum, besonders für D-Sub Steckverbinder mit Sonderkontakten geeignet
- 45° Kabelausgang mit Zugentlastung und Kabelklemme für zwei Kabel
- verwendbar mit Rasthaken oder Verriegelungs- bzw. Rändelschrauben
- montagefreundlich durch Schnappfedersystem und vormontierte Verriegelungsschrauben
- Modifikation (K189) für den Einsatz von Gleitverriegelung verfügbar

Dimensions

Abmessungen



view of the hood without lid
Ansicht der Haube ohne Deckelseite

modification no. -K189 only (for slide lock system)
nur bei Modifikations-Nr. -K189 (für Gleitverriegelung)



Metal Hoods FMK...G, Straight Cable Outlet

Metallhauben FMK...G, gerader Kabelausgang

Special Features of the Hood Series

Besondere Merkmale der Haubenserie

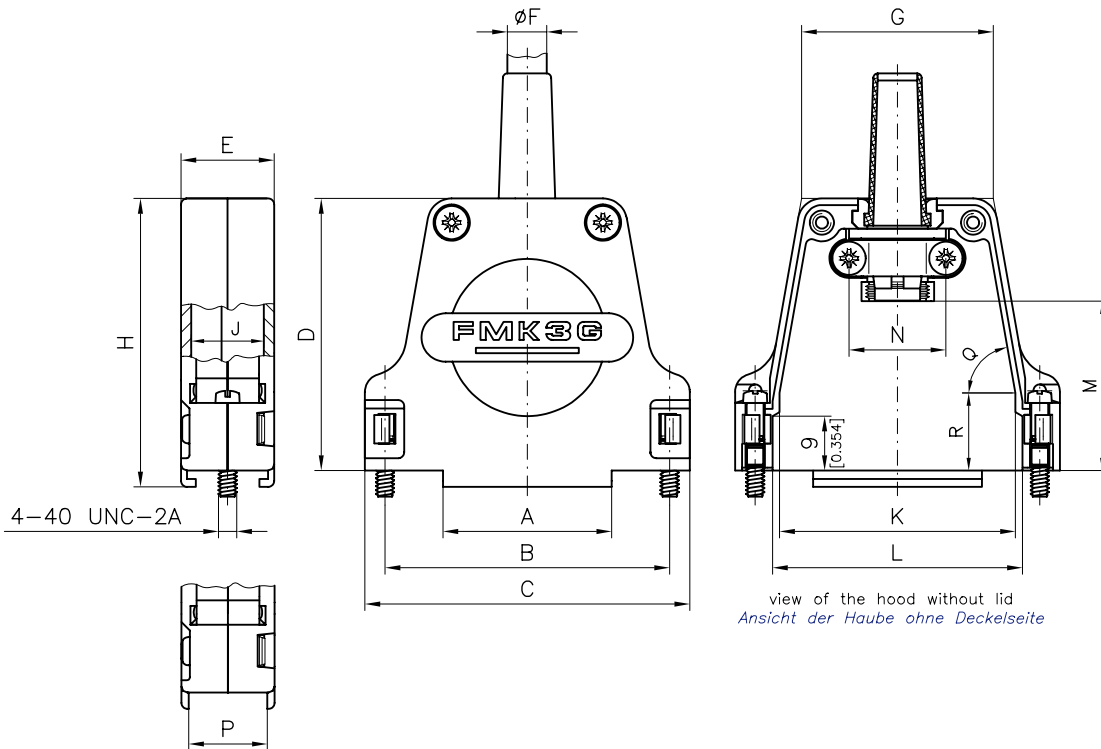
UL Recognized File No. E168813

- Large inner chamber, suitable for D-Sub connectors with special contacts
- Suitable for robust use
- Straight cable outlet with strain relief
- Can be used in conjunction with locking, knurled thumb or with locking screws
- Easy assembly with catch spring system and premounted locking screws
- Modification, to enable the use of slide locks, available
- FMK4GS with a narrower width measurement E than FMK4G

- großer Innenraum, besonders für D-Sub Steckverbinder mit Sonderkontakten geeignet
- für robuste Einsätze geeignet
- gerader Kabelausgang mit Zugentlastung
- verwendbar mit Rasthaken oder Rändel- bzw. Verriegelungsschrauben
- Montagefreundlich durch Schnappfedersystem und vormontierte Verriegelungsschrauben
- Modifikation für den Einsatz von Gleitverriegelung verfügbar
- FMK4GS mit geringerer Breite Maß E als FMK4G

Dimensions

Abmessungen



modification no. -K189 only (for slide lock system)
 nur bei Modifikations-Nr. -K189 (für Gleitverriegelung)

Order No. Bestellnummer	Features Merkmale	Shell Size / for No. of Contacts Gehäusegröße / für Polzahl	A	B	C	D	E	Cable Diameter / Kabeldurchmesser without Rubber Bushing ohne Knickschutzhülle min. - max.	Ø F	with Rubber Bushing Order-Nr. mit Knickschutzhülle Best.-Nr.	G	H	J	K	L	M	N	P	Q	R	
			(±0.012)	(±0.004)	(±0.012)	(±0.012)	(±0.012)				(±0.012)	(±0.012)	(±0.012)	(±0.012)	(±0.012)	(±0.012)	(±0.012)	(±0.012)	(±0.012)	(±0.012)	(±0.012)
FMK1G*		1 / 9	14,9 (0.587)	25,0 (0.984)	31,6 (1.244)	39,5 (1.555)	15,2 (0.598)	3,0 - 9,5 (0.118) - (0.374)		FKT1-2	20,8 (0.819)	42,0 (1.654)	12,1 (0.476)	17,0 (0.669)	19,4 (0.764)	23,5 (0.925)	12,0 (0.472)	13,1 (0.516)	-	-	-
FMK2G*		2 / 15	15,9 (0.626)	33,3 (1.311)	40,0 (1.575)	41,0 (1.614)	15,2 (0.598)	3,0 - 8,5 (0.118) - (0.335)		FKT1-2	6,5 (0.256)	23,3 (0.917)	43,5 (1.713)	12,1 (0.476)	25,8 (1.016)	27,9 (1.098)	19,0 (0.748)	16,0 (0.630)	13,1 (0.516)	84°	-
FMK2G-K201*	Large cable outlet großer Kabelausgang	2 / 15	15,9 (0.626)	33,3 (1.311)	40,0 (1.575)	41,0 (1.614)	15,2 (0.598)	8,5 - 12,5 (0.335) - (0.492)		FKT3-4	9,0 (0.354)	23,3 (0.917)	43,5 (1.713)	12,1 (0.476)	25,8 (1.016)	27,9 (1.098)	19,0 (0.748)	16,0 (0.630)	13,1 (0.516)	84°	-
FMK3G*		3 / 25	27,8 (1.094)	47,0 (1.850)	53,7 (2.114)	45,0 (1.772)	15,2 (0.598)	3,0 - 8,5 (0.118) - (0.335)		FKT1-2A	8,0 (0.315)	31,7 (1.248)	47,5 (1.870)	12,1 (0.476)	39,0 (1.535)	41,4 (1.630)	28,0 (1.102)	16,0 (0.630)	13,1 (0.516)	80°	12,9 (0.508)
FMK3G-K201*	Large cable outlet großer Kabelausgang	3 / 25	27,8 (1.094)	47,0 (1.850)	54,0 (2.126)	45,0 (1.772)	15,7 (0.618)	8,5 - 12,5 (0.335) - (0.492)		FKT3-4	9,0 (0.354)	31,7 (1.248)	47,5 (1.870)	12,1 (0.476)	39,0 (1.535)	41,4 (1.630)	28,0 (1.102)	16,0 (0.630)	13,1 (0.516)	80°	12,9 (0.508)
FMK4G**		4 / 37	44,3 (1.744)	63,5 (2.500)	70,2 (2.764)	48,0 (1.890)	18,2 (0.717)	3,0 - 12,0 (0.118) - (0.472)		FKT3-4	9,0 (0.354)	48,2 (1.898)	50,5 (1.988)	15,1 (0.594)	55,5 (2.185)	57,8 (2.276)	32,5 (1.280)	21,0 (0.827)	12,7 (0.500)	80°	16,1 (0.634)
FMK4G-K201**	Large cable outlet großer Kabelausgang	4 / 37	44,3 (1.744)	63,5 (2.500)	70,2 (2.764)	48,0 (1.890)	18,2 (0.717)	12,0 - 15,0 (0.472) - (0.591)		FKT5	11,5 (0.453)	48,2 (1.898)	50,5 (1.988)	15,1 (0.594)	55,5 (2.185)	57,8 (2.276)	32,5 (1.280)	21,0 (0.827)	12,7 (0.500)	80°	16,1 (0.634)
FMK4GS**		4 / 37	44,3 (1.744)	63,5 (2.500)	70,2 (2.764)	48,0 (1.890)	15,0 (0.591)	3,0 - 8,5 (0.118) - (0.335)		FKT1-2A	8,0 (0.315)	48,2 (1.898)	50,5 (1.988)	12,1 (0.476)	55,4 (2.181)	57,8 (2.276)	32,7 (1.287)	16,0 (0.630)	13,1 (0.516)	80°	16,1 (0.634)
FMK4GS-K201**	Large cable outlet großer Kabelausgang	4 / 37	44,5 (1.752)	63,5 (2.500)	70,2 (2.764)	48,0 (1.890)	15,0 (0.591)	8,5 - 12,5 (0.335) - (0.492)		FKT3-4	9,0 (0.354)	48,2 (1.898)	50,5 (1.988)	12,1 (0.476)	55,4 (2.181)	57,8 (2.276)	32,7 (1.287)	16,0 (0.630)	13,1 (0.516)	80°	16,1 (0.634)
FMK5G**		5 / 50	41,9 (1.650)	61,1 (2.406)	67,8 (2.669)	48,0 (1.890)	18,2 (0.717)	3,0 - 12,0 (0.118) - (0.472)		FKT3-4A	9,7 (0.382)	45,8 (1.803)	50,5 (1.988)	15,1 (0.594)	53,1 (2.091)	55,5 (2.185)	32,5 (1.280)	21,0 (0.827)	15,9 (0.626)	80°	16,1 (0.634)
FMK5G-K201**	Large cable outlet großer Kabelausgang	5 / 50	41,9 (1.650)	61,1 (2.406)	67,8 (2.669)	48,0 (1.890)	18,2 (0.717)	12,0 - 15,0 (0.472) - (0.591)		FKT5	11,5 (0.453)	45,8 (1.803)	50,5 (1.988)	15,1 (0.594)	53,1 (2.091)	55,5 (2.185)	32,5 (1.280)	21,0 (0.827)	15,9 (0.626)	80°	16,1 (0.634)

* Packing units - single or 100 pcs. per carton.
 ** Packing units - single or 50 pcs. per carton.

* Verpackungseinheit einzeln bzw. 100 Stück im Karton.
 ** Verpackungseinheit einzeln bzw. 50 Stück im Karton.



Metal Hoods FMK/FMK...G

Metallhauben FMK/FMK...G

Technical Data

Technische Daten

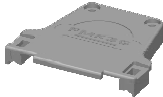
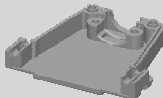








	FMK Solid Metal Hood <i>FMK Vollmetallhaube</i>	FMK...G Solid Metal Hood <i>FMK...G Vollmetallhaube</i>
Material and platings <i>Material und Oberfläche</i>	Zinc die-cast, nickel plated <i>Zink-Druckguß, vernickelt</i>	Zinc die-cast, nickel plated <i>Zink-Druckguß, vernickelt</i>
Temperature range <i>Temperaturbereich</i>	-35°C bis 100°C (-67°F to 212°F) <i>-35°C bis 100°C</i>	
max. torque * <i>max. Anzugsmoment *</i>	40 Ncm (0,295 ft.lb.) <i>40 Ncm</i>	40 Ncm (0,295 ft.lb.) <i>40 Ncm</i>

* Not for locking screws

* Nicht für Verriegelungsschrauben

Delivery Quantity

Lieferumfang

		FMK1	FMK2 FMK3	FMK4 FMK5	FMK1G	FMK2G - FMK5G	B a u t e i l e	
C o m p o n e n t S	Hood, lid <i>Haube, Deckelseite</i>		1	1	1	1		1
	Hood, base <i>Haube, Klemmseite</i>		1	1	1	1		1
	Left catch spring <i>Schnappfeder, links</i>		1	1	1	1		1
	Right catch spring <i>Schnappfeder, rechts</i>		1	1	1	1		1
	Cable clamp <i>Kabelklemme</i>		1	1	1	1		1
	Locking screw <i>Verriegelungsschraube</i>		2	2	2	2		2
	Rubber bushing <i>Knickschutztülle</i>		1	1	1	1		1
	Strain relief <i>Zugentlastung</i>		1	1	1	1		1
	Cable reduction plate <i>Kabeldurchgangsreduzierung</i>			2	2			2
	Screw (for cable clamp and hood mounting) <i>Schraube (für Kabelklemme- und Gehäusemontage)</i>		3	3	4	4	4	



Hoods with modification number K201 (large cable outlet) are delivered without cable reduction plate and strain relief.

Hauben mit der Modifikationsnummer K201 (großer Kabelausgang) werden ohne Kabeldurchgangsreduzierung und Zugentlastung geliefert.



Please see page 127 for suitable crimp flanges!
Passende Crimpflansche finden Sie auf Seite 127!



Metal Hoods FMK/FMK...G

Metallhauben FMK/FMK...G

Packing Units

Verpackungseinheiten

Please see page 108
siehe Seite 108

Modifications

Modifikationen

Modifications <i>Modifikationen</i>	Modified Hoods <i>Modifizierbare Hauben</i>	Modification No's and Additions to Order No. <i>Modifikationsnummern und Bestellnummernergänzung</i>	Ordering Example <i>Bestellbeispiel</i>
Modified hood with threaded insert 4-40 UNC for use with slide locks <i>Modifizierte Haube mit Einlegemutter 4-40 UNC zur Verwendung mit Gleitverriegelung</i>	all <i>alle</i>	K189	FMK1-K189
Hood with large cable outlet <i>Haube mit großem Kabelausgang</i>	FMK1 - FMK5 FMK2G - FMK5G	K201	FMK2-K201
Hood without connector retention lip and mounted threaded insert 4-40 UNC <i>Haube ohne Steg, montiert mit Einlegemutter 4-40 UNC</i>	all <i>alle</i>	K670	FMK1-K670
Hood without connector retention lip and mounted threaded insert M3 <i>Haube ohne Steg, montiert mit Einlegemutter M3</i>	all <i>alle</i>	K671	FMK1-K671
Hood without locking screws, rubber bushing and strain relief <i>Haube ohne Verriegelungsschrauben, Knickschutztülle und Zugentlastung</i>	all (except in combination with K201) <i>alle (außer in Kombination mit K201)</i>	K696	FMK1-K696
Hood with threaded insert 4-40 UNC <i>Haube mit Einlegemutter 4-40 UNC</i>	all <i>alle</i>	K774	FMK1-K774
Hood with threaded insert M3 <i>Haube mit Einlegemutter M3</i>	all <i>alle</i>	K775	FMK1-K775
Hood without rubber bushing <i>Haube ohne Knickschutztülle</i>	all <i>alle</i>	K910	FMK1-K910
Hood with locking screws M3 <i>Haube mit Verriegelungsschrauben M3</i>	all <i>alle</i>	M3	FMK1M3
Narrow version hood <i>Haube als schmale Version</i>	FMK4, FMK4G	S	FMK4GS
Hood with mounted catch springs, without locking screws <i>Haube mit montierten Schnappfedern, ohne Verriegelungsschrauben</i>	all <i>alle</i>	X	FMK1X
Hood with metal knurled thumb screws FRS1/5-... and with plastic head FRSK1/5-... <i>Haube mit Rändelschrauben Metall FRS1/5-... und mit Kunststoffkappe FRSK1/5-...</i>	all <i>alle</i>	Please see pages 112 to 114 <i>siehe Seite 112 bis 114</i>	

On request FMK / FMK...G hoods can be premounted with other locking or knurled thumb screws (see page 112 onwards). Please contact us for the correct order no.

FMK / FMK...G Hauben können auf Anfrage mit anderen Verriegelungs- bzw. Rändelschrauben (siehe Seite 112ff.) vormontiert werden. Bitte fragen Sie hierfür die Bestellnummer an.

Further modifications on request.
Weitere Modifikationen auf Anfrage.



Metal Hoods FMK/FMK...G

Metallhauben FMK/FMK...G

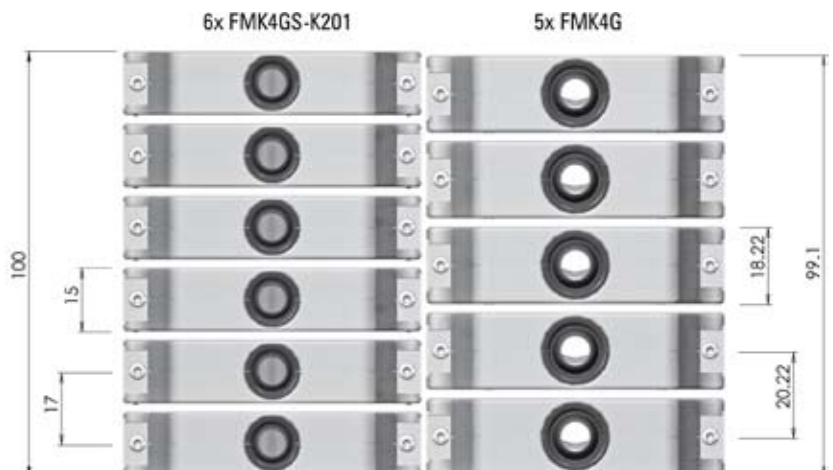
Accessories

Zubehör

Accessories	Order No. <i>Bestellnummer</i>	Description <i>Beschreibung</i>	Technical Data <i>Technische Daten</i>	
	FVS1/5-K1163M3	Locking screw <i>Verriegelungs-schraube</i>	Thread M3 <i>Gewinde M3</i>	See page 111 <i>Siehe Seite 111</i>
	FVS1/5M2,5		Thread M2,5 (with slotted head) <i>Gewinde M2,5 (mit Schlitzkopf)</i>	
	FRS1/5...	Knurled thumb screw <i>Rändelschraube</i>	Thread 4-40 UNC, M3 <i>Gewinde 4-40 UNC, M3</i>	See page 112 <i>Siehe Seite 112</i>
	FRSK1/5...		Thread 4-40 UNC, M3, M2,5 <i>Gewinde 4-40 UNC, M3, M2,5</i>	
	FKT1-2	Rubber bushing <i>Knickschutztülle</i>	Hood size 1 + 2; Ø max. 6,5 (0.256) <i>Haubengröße 1 + 2; Ø max. 6,5</i>	See page 126 <i>Siehe Seite 126</i>
	FKT3-4		Hood size 3 + 4 , 2 (K201); Ø max. 9,0 (0.354) <i>Haubengröße 3 + 4, 2 (K201); Ø max. 9,0</i>	
	FKT5		Hood size 4 (K201) + 5 (K201); Ø max. 11,5 (0.453) <i>Haubengröße 4 (K201) + 5 (K201); Ø max. 11,5</i>	
	FKT1-2A		Hood size 1 - 3; Ø max. 8,0 (0.315) <i>Haubengröße 1 - 3; Ø max. 8,0</i>	
	FKT3-4A		Hood size 3 - 5; Ø max. 9,7 (0.382) <i>Haubengröße 3 - 5; Ø max. 9,7</i>	
FKT1-2K	Hood size 1 + 2; Ø max. 7,0 (0.276) <i>Haubengröße 1 + 2; Ø max. 7,0</i>			
FKT3-4B	Hood size 3 + 4; Ø max. 7,5 (0.295) <i>Haubengröße 3 + 4; Ø max. 7,5</i>			
F52M122M900	Threaded insert <i>Einlegemutter</i>		Thread 4-40 UNC <i>Gewinde 4-40 UNC</i>	
F52M123M900		Thread M3 <i>Gewinde M3</i>		

Application Example of an Increased Packing Density with FMK4GS-K201

Einsatzbeispiel für höhere Packungsdichte mit FMK4GS-K201



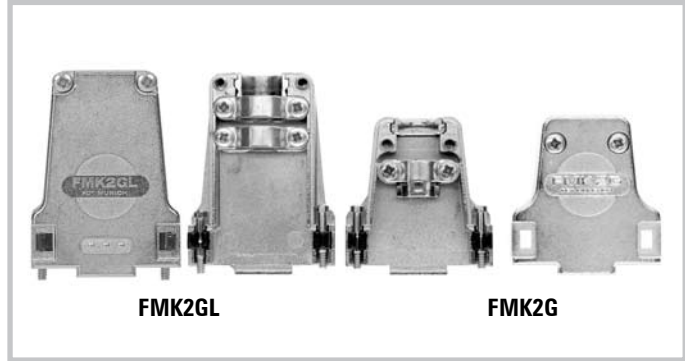


Metal Hood FMK2GL, FMK5GL, Large Version, Straight Cable Outlet, Double Cable Clamp

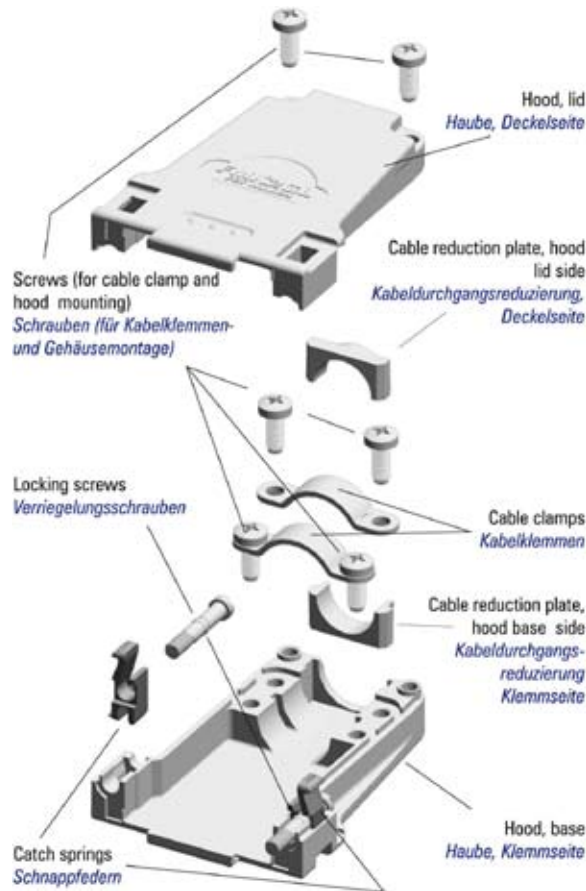
Metallhaube FMK2GL, FMK5GL, große Ausführung, gerader Kabelausgang, doppelte Kabelklemme



Metal hood, series FMK..GL, in shell sizes 2 and 5.
Metallhauben der Serie FMK..GL in den Gehäusegrößen 2 und 5.



Opened metal hoods FMK2GL in comparison with FMK2G.
Geöffnete Metallhauben FMK2GL und FMK2G im Vergleich.



Special Features of the Hood Series

Besondere Merkmale der Haubenserie

UL Recognized File No. E168813 

- Extra large inner chamber, suitable for D-Sub connectors with special contacts
- Straight cable outlet with double cable clamp
- Suitable for robust use
- Can be used in conjunction with knurled thumb or locking screws
- Easy assembly with catch spring system and premounted locking screws
- Modification (K189), to enable the use of slide locks, available
- sehr großer Innenraum, besonders für D-Sub Steckverbinder mit Sonderkontakten geeignet
- gerader Kabelausgang mit doppelter Kabelklemme
- für robuste Einsätze geeignet
- verwendbar mit Rändel- oder Verriegelungsschrauben
- Montagefreundlich durch Schnappfedersystem und vormontierte Verriegelungsschrauben
- Modifikation für den Einsatz von Gleitverriegelung (K189) verfügbar

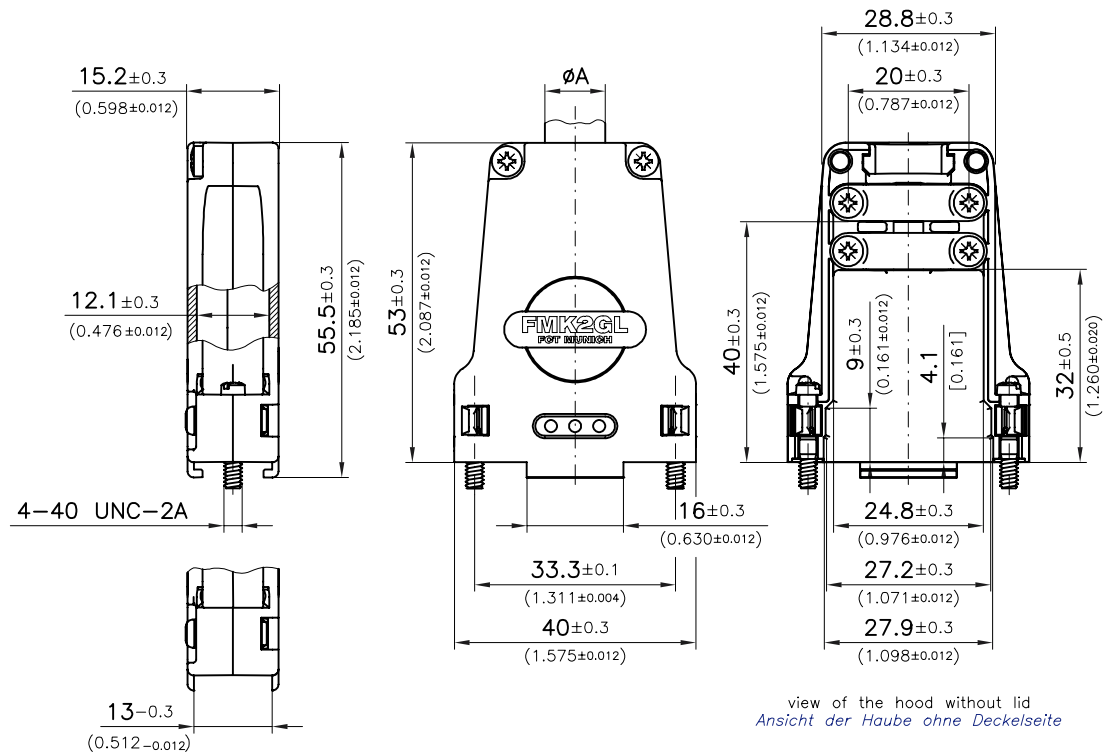


Metal Hood FMK2GL, Large Version, Straight Cable Outlet, Double Cable Clamp

Metallhaube FMK2GL, große Ausführung, gerader Kabelausgang, doppelte Kabelklemme

Dimensions

Abmessungen



modification no. -K189 only (for slide lock system)
nur bei Modifikations-Nr. -K189 (für Gleitverriegelung)

Order No. <i>Bestellnummer</i>	Features <i>Merkmale</i>	Max. Ø A <i>max. Ø A</i>	Use of Rubber Bushing FKT3-4AB <i>Knickschutzhülle FKT3-4A einsetzbar</i>
FMK2GL*	Standard <i>Standard</i>	10,0 (0.394)	no <i>nein</i>
FMK2GL-K201*	Large cable outlet <i>Großer Kabelausgang</i>	12,5 (0.492)	yes, max. Ø cable outlet 9,0 mm (0.354") <i>ja, max. Ø Kabelausgang 9,0 mm</i>

* Packing units - single or 100 pcs per carton.

* Verpackungseinheit einzeln bzw. 100 Stück im Karton.

Special Accessories for FMK2GL

Sonderzubehör für FMK2GL

For several cable clampings rubber rings and cable ferrules are available. It is possible to make a separate cable clamp and cable screen clamp by using cable ferrules and rubber rings.

Für verschiedene Zugentlastungsmöglichkeiten sind unterschiedliche Gummiringe und Stützhülsen als Zubehör lieferbar. Durch die Verwendung von Stützhülse und Gummiring ist eine separate Kabelklemmung (Gummiring) und Kabelschirmverschraubung (Stützhülse) möglich.

For more information see page 84.
Weitere Informationen siehe Seite 84.

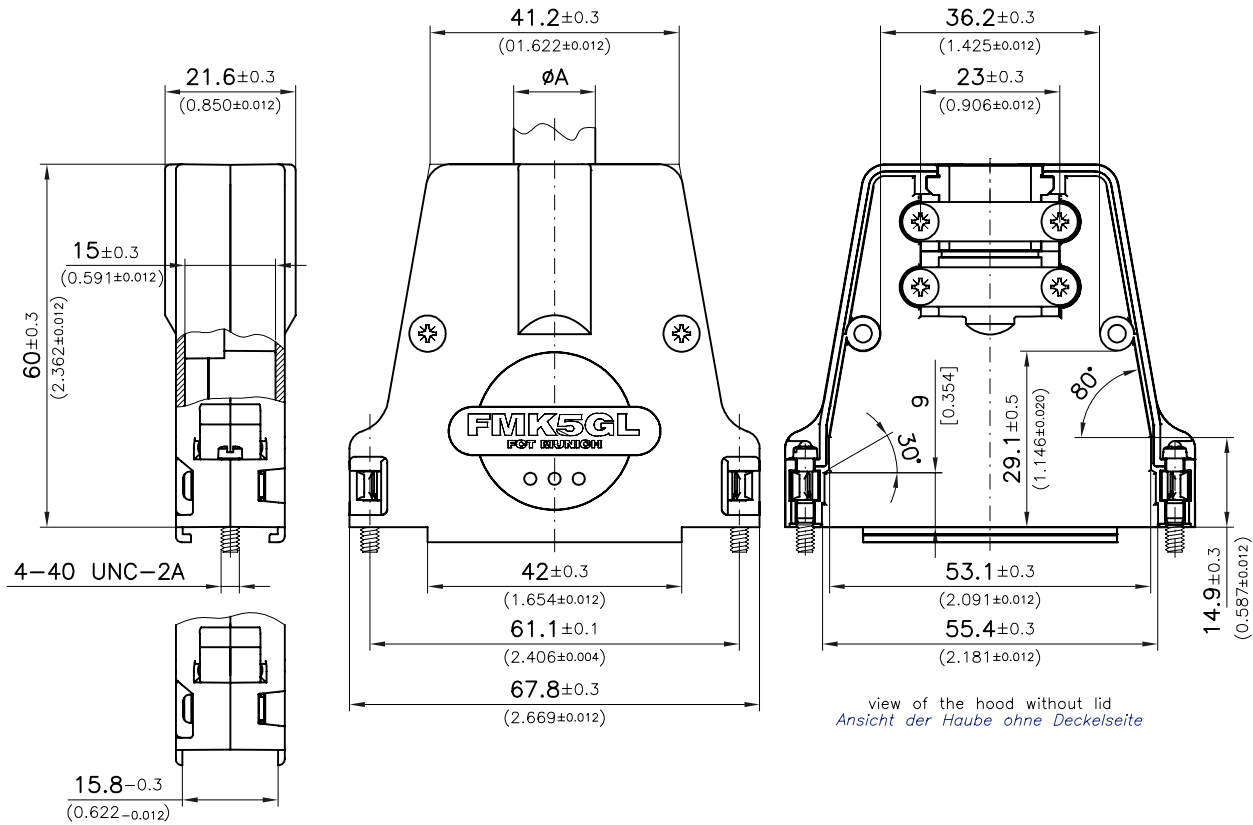


Metal Hood FMK5GL, Large Version, Straight Cable Outlet, Double Cable Clamp

Metallhaube FMK5GL, große Ausführung, gerader Kabelausgang, doppelte Kabelklemme

Dimensions

Abmessungen



modification no. -K189 only (for slide lock system)
nur bei Modifikations-Nr. -K189 (für Gleitverriegelung)

Order No. <i>Bestellnummer</i>	Features <i>Merkmale</i>	Max. ϕA <i>max. ϕA</i>	Use of Rubber Bushing FKT5 <i>Knickschutzhülse FKT5 einsetzbar</i>
FMK5GL*	Standard <i>Standard</i>	13,5 (0.531)	no <i>nein</i>
FMK5GL-K201*	Large cable outlet <i>Großer Kabelausgang</i>	17,5 (0.689)	yes, max. ϕ cable outlet 11,5 mm (0.453") <i>ja, max. ϕ Kabelausgang 11,5 mm</i>

* Packing units - single or 50 pcs per carton.

* Verpackungseinheit einzeln bzw. 50 Stück im Karton.

Special Accessories for FMK5GL

Sonderzubehör für FMK5GL

For several cable clampings rubber rings and cable ferrules are available. It is possible to make a separate cable clamp and cable screen clamp by using cable ferrules and rubber rings.

Für verschiedene Zugentlastungsmöglichkeiten sind unterschiedliche Gummiringe und Stützhülsen als Zubehör lieferbar. Durch die Verwendung von Stützhülse und Gummiring ist eine separate Kabelklemmung (Gummiring) und Kabelschirmverschraubung (Stützhülse) möglich.

For more information see page 84.
Weitere Informationen siehe Seite 84.



Metal Hood FMK2GL, FMK5GL, Large Version, Straight Cable Outlet, Double Cable Clamp

Metallhaube FMK2GL, FMK5GL, große Ausführung, gerader Kabelausgang, doppelte Kabelklemme

Technical Data

Technische Daten

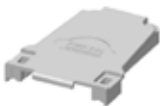








	FMK...GL Solid Metal Hood FMK...GL Vollmetallhaube
Material and platings <i>Material und Oberfläche</i>	Zinc die-cast, nickel plated <i>Zink-Druckguß, vernickelt</i>
Temperature range <i>Temperaturbereich</i>	-35°C bis 100°C (-67°F to 212°F) <i>-35°C bis 100°C</i>
max. torque * <i>max. Anzugsmoment *</i>	40 Ncm (0,295 ft.lb.) <i>40 Ncm</i>

* Not for locking screws

* *Nicht für Verriegelungsschrauben*

Delivery Quantity

Lieferumfang

			FMK2GL	FMK5GL	
C O m p o n e n t S	Hood, lid <i>Haube, Deckelseite</i>			1	B a u t e i e
	Hood, base <i>Haube, Klemmseite</i>			1	
	Left catch spring <i>Schnappfeder, links</i>			1	
	Right catch spring <i>Schnappfeder, rechts</i>			1	
	Screw (for cable clamp and shell mounting) <i>Schraube (für Kabelklemme- und Gehäusemontage)</i>			6	
	Cable clamp <i>Kabelklemme</i>			2	
	Locking screw <i>Verriegelungsschraube</i>			2	
	Cable reduction plate, hood lid side <i>Kabelreduzierung, Deckelseite</i>			1	
	Cable reduction plate, hood base side <i>Kabelreduzierung, Klemmseite</i>			1	



Metal Hood FMK2GL, FMK5GL, Large Version, Straight Cable Outlet, Double Cable Clamp

Metallhaube FMK2GL, FMK5GL, große Ausführung, gerader Kabelausgang, doppelte Kabelklemme

Packing Units

Verpackungseinheiten

Please see page 108
siehe Seite 108

Modifications

Modifikationen

Modifications <i>Modifikationen</i>	Modified Hoods <i>Modifizierbare Hauben</i>	Modification No's and Additions to Order No. <i>Modifikationsnummern und Bestellnummernergänzung</i>	Ordering Example <i>Bestellbeispiel</i>
Modified hood for use with slide locks <i>Modifizierte Haube zur Verwendung mit Gleitverriegelung</i>	all <i>alle</i>	K189	FMK2GL-K189
Hood with large cable outlet <i>Haube mit großem Kabelausgang</i>	all <i>alle</i>	K201	FMK2GL-K201
Hood without connector retention lip and mounted threaded insert 4-40 UNC <i>Haube ohne Steg, montiert mit Einlegemutter 4-40 UNC</i>	all <i>alle</i>	K670	FMK2GL-K670
Hood without connector retention lip and mounted threaded insert M3 <i>Haube ohne Steg, montiert mit Einlegemutter M3</i>	all <i>alle</i>	K671	FMK2GL-K671
Hood with threaded insert 4-40 UNC <i>Haube mit Einlegemutter 4-40 UNC</i>	all <i>alle</i>	K774	FMK2GL-K774
Hood with threaded insert M3 <i>Haube mit Einlegemutter M3</i>	all <i>alle</i>	K775	FMK2GL-K775
Hood with locking screws M3 <i>Haube mit Verriegelungsschrauben M3</i>	all <i>alle</i>	M3	FMK2GLM3
Hood with mounted catch springs, without locking screws <i>Haube mit montierten Schnappfedern, ohne Verriegelungsschrauben</i>	all <i>alle</i>	X	FMK2GLX
Hood with metal knurled thumb screws FRS1/5-... and with plastic head FRSK1/5-... <i>Haube mit Rändelschrauben Metall FRS1/5-... und mit Kunststoffkappe FRSK1/5-...</i>	all <i>alle</i>	Please see pages 112 to 114 <i>siehe Seite 112 bis 114</i>	

Further modifications on request.

Weitere Modifikationen auf Anfrage.



Metal Hood FMK2GL, FMK5GL, Large Version, Straight Cable Outlet, Double Cable Clamp

Metallhaube FMK2GL, FMK5GL, große Ausführung, gerader Kabelausgang, doppelte Kabelklemme

Accessories

Zubehör

	Order No. <i>Bestellnummer</i>	Description <i>Beschreibung</i>	Technical Data <i>Technische Daten</i>	
A C C E S S O R I E S	FVS1/5-K1163M3	Locking screw <i>Verriegelungsschraube</i>	Thread M3 <i>Gewinde M3</i>	See page 111 <i>Siehe Seite 111</i>
	FVS1/5M2,5		Thread M2,5 (with slotted head) <i>Gewinde M2,5 (mit Schlitzkopf)</i>	
	FRS1/5-K526	Knurled thumb screw <i>Rändelschraube</i>	Thread 4-40 UNC <i>Gewinde 4-40 UNC</i>	See page 112 <i>Siehe Seite 112</i>
	FRS1/5-K526M3		Thread M3 <i>Gewinde M3</i>	
	FRSK1/5-K526	Knurled thumb screw with plastic cap <i>Rändelschraube mit Kunststoffkappe</i>	Thread 4-40 UNC <i>Gewinde 4-40 UNC</i>	See page 114 <i>Siehe Seite 114</i>
	FRSK1/5-K526M3		Thread M3 <i>Gewinde M3</i>	
	FKT3-4	Rubber bushing <i>Knickschutztülle</i>	FMK2GL; Ø max. 9,0 (0.354) <i>FMK2GL ; Ø max. 9,0</i>	See page 126 <i>Siehe Seite 126</i>
	FKT3-4A		FMK2GL; Ø max. 9,7 (0.382) <i>FMK2GL ; Ø max. 9,7</i>	
	FKT3-4B		FMK2GL; Ø max. 7,5 (0.295) <i>FMK2GL ; Ø max. 7,5</i>	
	F52M122M900	Threaded insert <i>Einlegemutter</i>	Thread 4-40 UNC <i>Gewinde 4-40 UNC</i>	See page 118 <i>Siehe Seite 118</i>
F52M123M900	Thread M3 <i>Gewinde M3</i>			

**Z
u
b
e
h
ö
r**



Metal Hood FMK2GL, FMK5GL, Large Version, Straight Cable Outlet, Double Cable Clamp

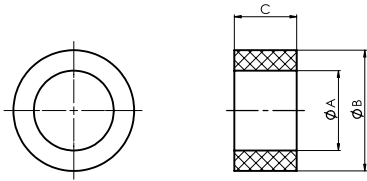
Metallhaube FMK2GL, FMK5GL, große Ausführung, gerader Kabelausgang, doppelte Kabelklemme

Special Accessories for FMK2GL, FMK5GL

Sonderzubehör für FMK2GL, FMK5GL

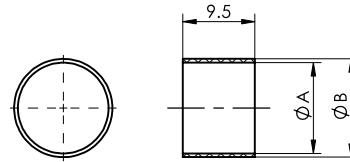
For various types of cable clamping different cable ferrules and rubber rings are available.
Für verschiedene Zugentlastungsmöglichkeiten sind unterschiedliche Stützhülsen und Gummiringe lieferbar.

Rubber Ring Gummiring



Order No. <i>Bestellnummer</i>	Description <i>Bezeichnung</i>	A	B	C
F55K018G185	Rubber ring 10,25/15,5 <i>Gummiring 10,25/15,5</i>	10,3 (0.404)	15,5 (0.610)	8,0 (0.315)
F55K023G185	Rubber ring 8,5/12 <i>Gummiring 8,5/12</i>	8,5 (0.335)	12,0 (0.472)	8,0 (0.315)
F55K081G185	Rubber ring 12,2/17,7 <i>Gummiring 12,2/17,7</i>	12,2 (0.480)	17,7 (0.697)	9,2 (0.362)

Cable Ferrule Stützhülse



Order No. <i>Bestellnummer</i>	Description <i>Bezeichnung</i>	A	B
F53M085M745	Cable ferrule 13/12 <i>Stützhülse 13/12</i>	12,0 (0.472)	13,0 (0.512)
F53M082M745	Cable ferrule 16/15 <i>Stützhülse 16/15</i>	15,0 (0.591)	16,0 (0.630)

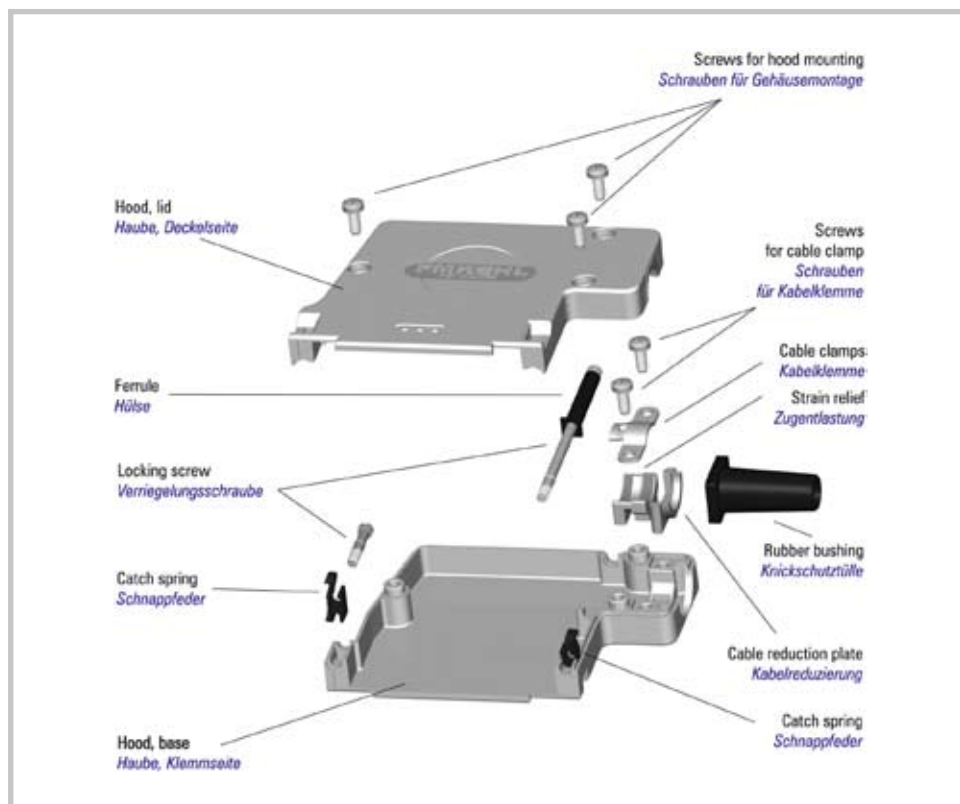


Metal Hoods FMK...HL, Right Angled Cable Outlet

Metallhauben FMK...HL, rechtwinkliger Kabelausgang



Metal hood, series FMK...HL with right angled cable outlet, in shell size 5.
Metallhaube der Serie FMK...HL, mit rechtwinkligem Kabelausgang, in der Gehäusegröße 5.



Special Features of the Hood Series

Besondere Merkmale der Haubenserie

- Extended inner chamber, suitable for D-Sub connectors with special contacts
- Right angled cable outlet with strain relief
- Suitable for robust use
- Easy assembly with catch spring system and premounted locking screws
- Can be used with slide lock system (...K189)

- *sehr großer Innenraum, besonders für D-SUB Steckverbinder mit Sonderkontakten geeignet*
- *rechtwinkliger Kabelausgang mit Zugentlastung und Kabelklemme*
- *für robuste Einsätze geeignet*
- *montagefreundlich durch Schnappfedersystem und vormontierte Verriegelungsschrauben*
- *Modifikation für den Einsatz von Gleitverriegelung (K189)*

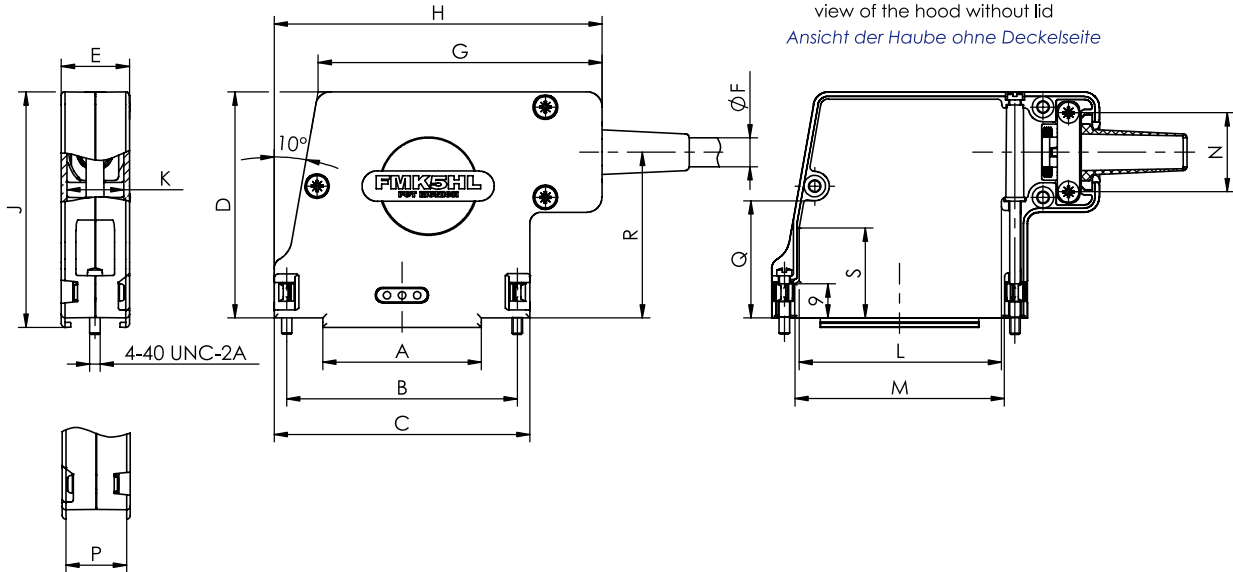


Metal Hoods FMK...HL, Right Angled Cable Outlet

Metallhauben FMK...HL, rechtwinkliger Kabelausgang

Dimensions

Abmessungen



modification no. -K189 only (for slide lock system)

nur bei Modifikations-Nr. -K189 (für Gleitverriegelung)

Order No. Bestellnummer	Shell Size / for No. of Contacts Gehäusegröße / für Polzahl	A	B	C	D	E	Cable Diameter / Kabeldurchmesser		Ø F	G	H	J	K	L	M	N	P	Q	R	S
		±0,3 (±0.012)	±0,1 (±0.004)	±0,3 (±0.012)	±0,3 (±0.012)	±0,3 (±0.012)	±0,3 (±0.012)	without Rubber Bushing ohne Knickstutztülle min. - max.		with Rubber Bushing mit Knickstutztülle max.	±0,3 (±0.012)	±0,3 (±0.012)	±0,3 (±0.012)	±0,3 (±0.012)	±0,3 (±0.012)	±0,5 (±0.020)	±0,3 (±0.012)	-0,3 (-0.012)	±0,3 (±0.012)	±0,3 (±0.012)
FMK5HL	5 / 50	42,0 (1.654)	61,1 (2.406)	67,8 (2.669)	60,0 (2.362)	18,5 (0.728)	3,0 - 12,0 (0.118) (0.472)	FKT3-4A	9,7 (0.382)	75,2 (2.961)	86,9 (3.421)	62,5 (2.461)	15,0 (0.591)	53,65 (2.112)	55,5 (2.185)	21,0 (0.827)	16,0 (0.630)	31,1 (1.224)	44,0 (1.732)	23,8 (0.937)
FMK5HL-K201	5 / 50	42,0 (1.654)	61,1 (2.406)	67,8 (2.669)	60,0 (2.362)	18,5 (0.728)	12,0 - 15,0 (0.472) (0.591)	FKT5	11,5 (0.453)	75,2 (2.961)	86,9 (3.421)	62,5 (2.461)	15,0 (0.591)	53,65 (2.112)	55,5 (2.185)	21,0 (0.827)	16,0 (0.630)	31,1 (1.224)	44,0 (1.732)	23,8 (0.937)

Packing Units

Verpackungseinheiten

Please see page 108

siehe Seite 108



Metal Hood Type FMK2G7, for Multiple Connections, Straight Cable Outlet

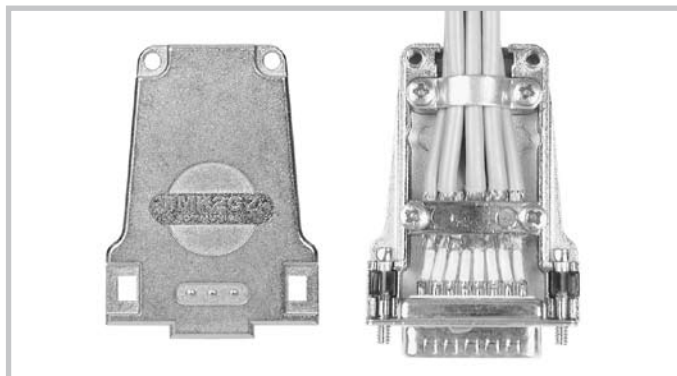
Metallhaubentyp FMK2G7, für Mehrfachanschlaltungen, gerader Kabelausgang

Metal Hood FMK2G7

Metallhaube FMK2G7



Closed metal hood FMK2G7 with D-Sub connector
Geschlossene Metallhaube FMK2G7 mit D-Sub Steckverbinder



Opened metal hood FMK2G7 with 7 soldered coaxial cables
Geöffnete Metallhaube FMK2G7 mit 7 angelöteten Koaxialkabeln

Special Features of the Hood Type

Besondere Merkmale des Haubentyps

UL Recognized File No. E197631 

- Multiple connections of electrically unsymmetrical cables to a connector
- Suitable for robust use
- Large inner chamber
- Reduced assembly times
- Easy insertion and fixing of the shielding mesh
- Reduction of connections: individual cabling through a single cable: Conversion with an intermediate distribution frame is no longer necessary
- Connection of individual coaxial cables (1-4) to special accessories
- The strain relief is independent of the shielded contacts
- The socket allows for connections of up to 7 individual coax cables e.g. 02Y(ST)CY; 0,45/0 (Ø 3,4 mm (Ø 0.134")) or one 8 ply coaxial cable (7 coaxial pairs) e.g. 02Y(ST)CY 8; 0,45/2,0 (Ø 10,7 mm (Ø 0.421"))
- Mehrfachanschaltung von elektrisch unsymmetrischen Kabeln an einen Steckverbinder
- für robuste Einsätze geeignet
- großer Innenraum
- Reduzierung von Montagezeiten
- montagefreundlicher Anschluss der Geflechtschirme
- Reduzierung der Steckverbindungen: individuelle Verkabelung durch Einzelkabel möglich, eine Umsetzung über Zwischenverteiler entfällt
- Anschluss einzelner Koaxialkabel (1 - 4) mit Sonderzubehör
- Zugentlastung unabhängig von der Schirmkontaktierung
- die Buchsenleiste ermöglicht den Anschluss von bis zu 7 einzelnen Koaxialkabeln z.B. 02Y(ST)CY; 0,45/2,0 (Ø 3,4 mm) oder einem 8fach Koaxialkabel (7 Koax-Paare) z.B. 02Y(ST)CY 8; 0,45/2,0 (Ø 10,7 mm)

Example for Use

Anwendungsbeispiel

In synchronized networks the 2 Mbit/s and electronic pulse transmissions of several telecommunication companies are often connected with unsymmetrical cables to the component carrier.
This D-Sub hood also meets the crosstalk and shielding attenuation requirements which are necessary for CE labelling.

In synchronen Netzen einiger Telekommunikationsunternehmen werden die 2 MBit/s und Taktleitungen mit unsymmetrischen Kabeln an die Baugruppenträger angeschlossen.
Diese D-Sub Haube erfüllt unter anderem die Nebensprech- und Schirmdämpfungsanforderungen, die für eine CE Kennzeichnung notwendig sind.

Technical Data

Technische Daten

	FMK2G7 Solid Metal Hood FMK2G7 Vollmetallhaube
Material and platings Material und Oberfläche	Zinc die-cast, nickel plated Zink-Druckguß, vernickelt
Temperature range Temperaturbereich	-35°C bis 100°C (-67°F to 212°F) -35°C bis 100°C
max. torque * max. Anzugsmoment *	40 Ncm (0,295 ft.lb.) 40 Ncm

* Not for locking screws
* Nicht für Verriegelungsschrauben



When using coaxial cables the usual technical rules apply for a transfer between earth symmetrical and earth unsymmetrical lines.
Bei Verwendung von Koaxialkabeln sind die gängigen Regeln der Technik eines Übergangs zwischen erdsymmetrischer und erdunsymmetrischer Leitung zu beachten.

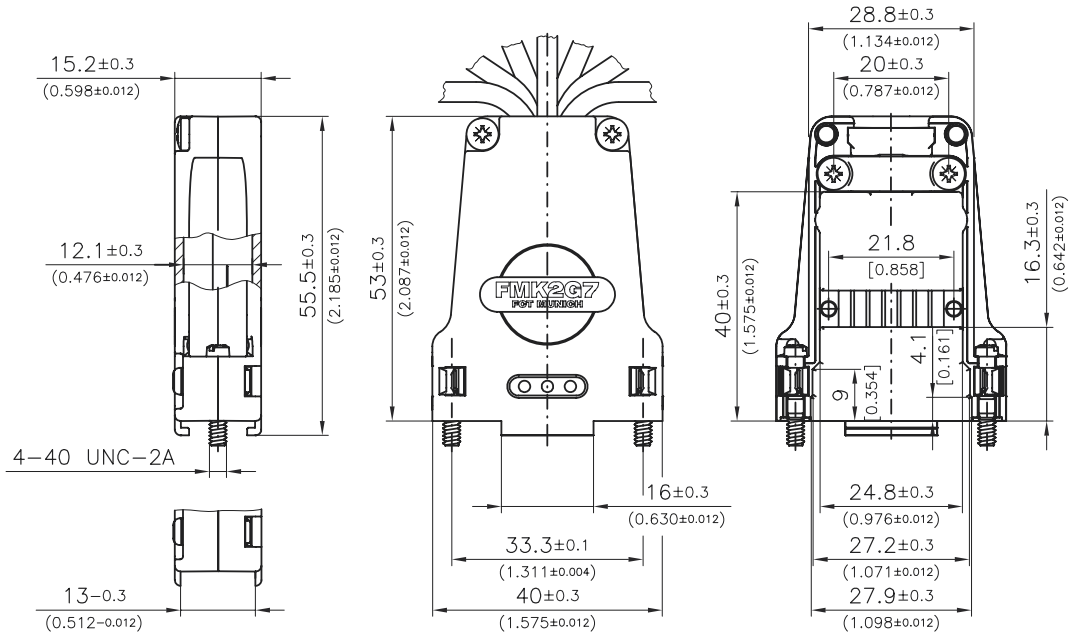


Metal Hood Type FMK2G7, for Multiple Connections, Straight Cable Outlet

Metallhaubentyp FMK2G7, für Mehrfachanschlüssen, gerader Kabelausgang

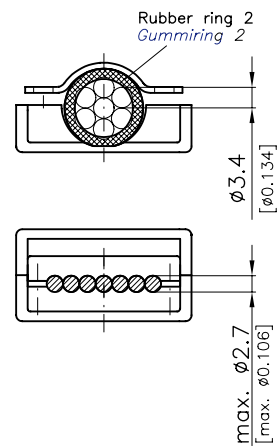
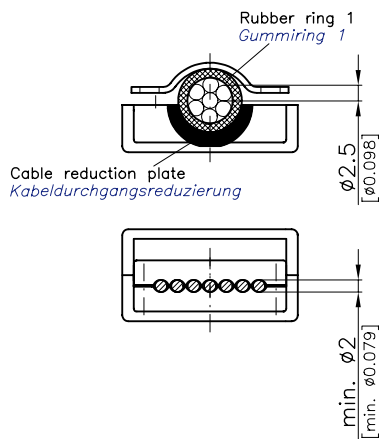
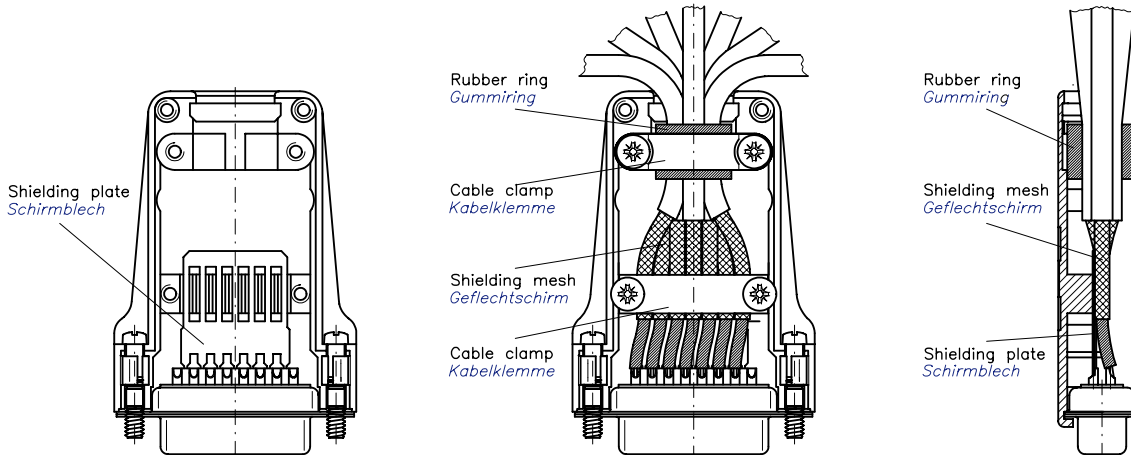
Dimensions

Abmessungen



modification no. -K189 only (for slide lock system)
 nur bei Modifikations-Nr. -K189 für Gleitverriegelung

view of the hood without lid
 Ansicht der Haube ohne Deckseite





Metal Hood Type FMK2G7, for Multiple Connections, Straight Cable Outlet

Metallhaubentyp FMK2G7, für Mehrfachanschlüssen, gerader Kabelausgang





Modifications

Modifikationen

Modifications <i>Modifikationen</i>	Modification No's and Additions to Order No. <i>Modifikationsnummern und Bestellnummernergänzung</i>	Ordering Example <i>Bestellbeispiel</i>
Modified hood for use with slide locks <i>Modifizierte Haube zur Verwendung mit Gleitverriegelung</i>	K189	FMK2G7-K189
Hood without connector retention lip mounted with threaded insert 4-40 UNC <i>Haube ohne Steg, montiert mit Einlegemutter 4-40 UNC</i>	K670	FMK2G7-K670
Hood without connector retention lip mounted with threaded insert M3 <i>Haube ohne Steg, montiert mit Einlegemutter M3</i>	K671	FMK2G7-K671
Hood with threaded insert 4-40 UNC <i>Haube mit Einlegemutter 4-40 UNC</i>	K774	FMK2G7-K774
Hood with threaded insert M3 <i>Haube mit Einlegemutter M3</i>	K775	FMK2G7-K775
Hood with large rubber ring <i>Haube mit großem Gummiring</i>	K1184	FMK2G7-K1184
Hood without rubber ring <i>Haube ohne Gummiring</i>	K1200	FMK2G7-K1200
Hood with locking screws M3 <i>Haube mit Verriegelungsschrauben M3</i>	M3	FMK2G7M3
Hood with mounted catch springs, without locking screws <i>Haube mit montierten Schnappfedern, ohne Verriegelungsschrauben</i>	X	FMK2G7X
Hood with metal knurled thumb screws FRS1/5-... and with plastic head FRSK1/5-... <i>Haube mit Rändelschrauben Metall FRS1/5-... und mit Kunststoffkappe FRSK1/5-...</i>	Please see pages 112 to 114 <i>siehe Seite 112 bis 114</i>	

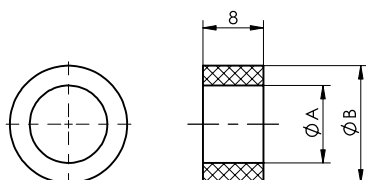
Accessories

Zubehör

	Order No. <i>Bestellnummer</i>	Description <i>Beschreibung</i>	Technical Data <i>Technische Daten</i>		
Accessories	FVS1/5-K1163M3	Locking screw <i>Verriegelungsschraube</i>	Thread M3 <i>Gewinde M3</i>		See page 111 <i>Siehe Seite 111</i>
	FVS1/5M2,5		Thread M2,5 (with slotted head) <i>Gewinde M2,5 (mit Schlitzkopf)</i>		
	FRS1/5-K526	Knurled thumb screw <i>Rändelschraube</i>	Thread 4-40 UNC <i>Gewinde 4-40 UNC</i>		See page 112 <i>Siehe Seite 112</i>
	FRS1/5-K526M3		Thread M3 <i>Gewinde M3</i>		
	FRSK1/5-K526	Knurled thumb screw with plastic cap <i>Rändelschraube mit Kunststoffkappe</i>	Thread 4-40 UNC <i>Gewinde 4-40 UNC</i>		See page 114 <i>Siehe Seite 114</i>
	FRSK1/5-K526M3		Thread M3 <i>Gewinde M3</i>		
	F52M122M900	Threaded insert <i>Einlegemutter</i>	Thread 4-40 UNC <i>Gewinde 4-40 UNC</i>		See page 118 <i>Siehe Seite 118</i>
	F52M23M900		Thread M3 <i>Gewinde M3</i>		

Special Accessories: Rubber Ring

Sonderzubehör: Gummiringe



Order No. <i>Bestellnummer</i>	Description <i>Bezeichnung</i>	A	B
F55K018G185	Rubber ring 10,25/15,5 <i>Gummiring 10,25/15,5</i>	10,25 (0.404)	15,5 (0.610)
F55K023G185	Rubber ring 8,5/12 <i>Gummiring 8,5/12</i>	8,5 (0.335)	12,0 (0.472)

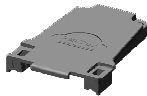



Metal Hood Type FMK2G7, for Multiple Connections, Straight Cable Outlet

Metallhaubentyp FMK2G7, für Mehrfachanschlüsse, gerader Kabelausgang

Delivery Quantity

Lieferumfang

		FMK2G7	
C o m p o n e n t s	Hood, lid <i>Haube, Deckelseite</i>		1
	Hood, base <i>Haube, Klemmseite</i>		1
	Left catch spring <i>Schnappfeder, links</i>		1
	Right catch spring <i>Schnappfeder, rechts</i>		1
	Shell screw (for cable clamp and shell mounting) <i>Schraube (für Kabelklemme- und Gehäusemontage)</i>		6
	Cable clamp <i>Kabelklemme</i>		1
	Shielding clamp <i>Schirmklemme</i>		1
	Locking screw <i>Verriegelungsschraube</i>		2
	Shielding plate <i>Schirmblech</i>		1
	Rubber ring <i>Gummiring</i>		1

**B
a
u
t
e
i
l
e**

Packing Units

Verpackungseinheiten

Please see page 108
siehe Seite 108

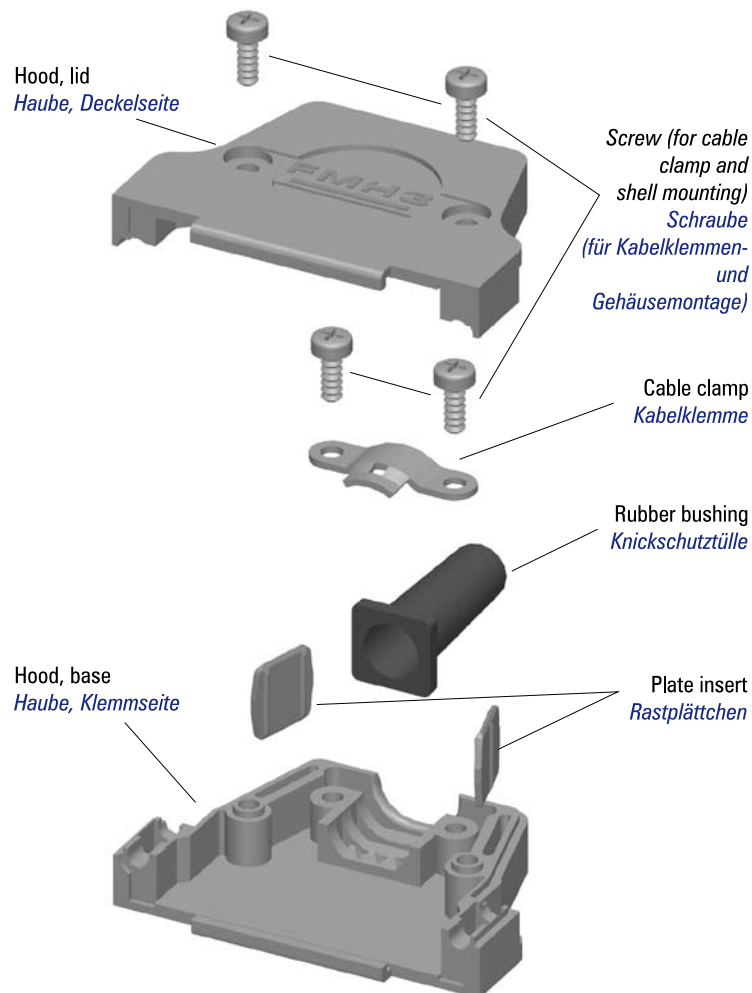


Metal Hoods FMH, Straight Cable Outlet

Metallhauben FMH, gerader Kabelausgang



Metal hoods, series FMH, in shell sizes 1 - 5.
Metallhauben der Serie FMH in den Gehäusegrößen 1 - 5.





Metal Hoods FMH, Straight Cable Outlet

Metallhauben FMH, gerader Kabelausgang

Special Features of the Hood Series

Besondere Merkmale der Haubenserie

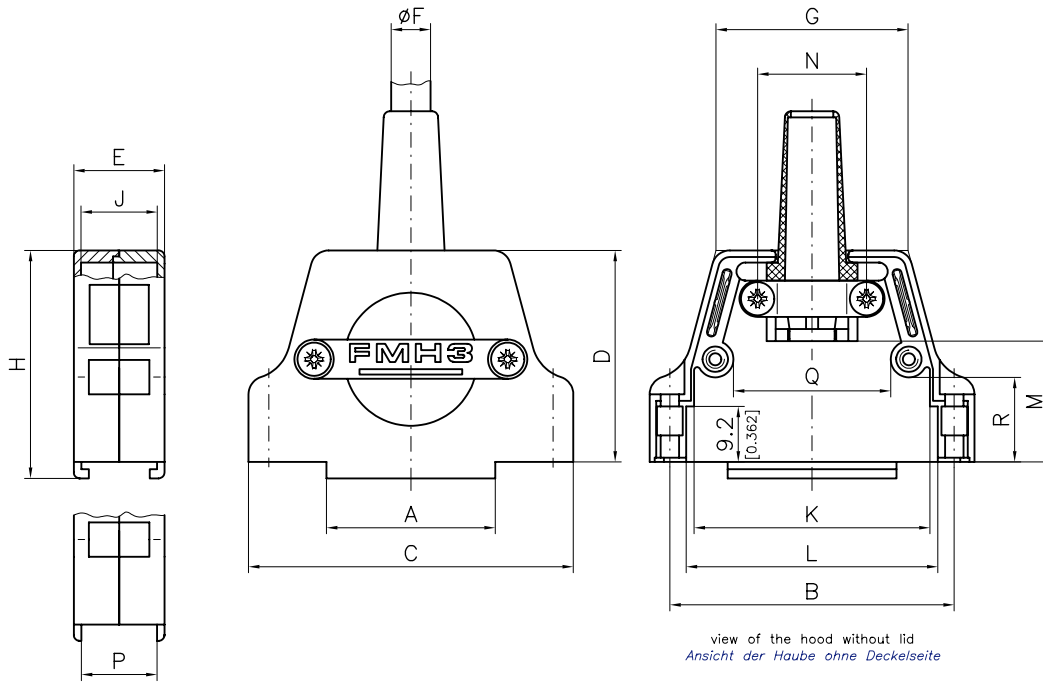
UL Recognized File No. E168813

- Easy assembly with snap-in system
- Suitable for robust use
- Straight cable outlet with strain relief
- Can be used in conjunction with knurled thumb, locking screws or locking hooks size 1
- Modification (K189), to enable the use of slide locks, available
- Hood shells in size 1 are supplied with burling for orientation when mounting hoods (Also available in other shell sizes on request)

- Montageerleichterung durch das Verrasten der beiden Haubenhälften
- für robuste Einsätze geeignet
- gerader Kabelausgang mit Zugentlastung
- verwendbar mit Rändelschrauben, Verriegelungsschrauben oder Rasthaken Größe 1
- Modifikation (K189) für den Einsatz von Gleitverriegelung verfügbar
- Haubengehäuse der Gehäusegröße 1 mit Tastnoppen zur Lageorientierung beim Stecken der Hauben (Andere Gehäusegrößen auf Anfrage)

Dimensions

Abmessungen



modification no. -K189 only (for slide lock system)
 nur bei Modifikations-Nr. -K189 (für Gleitverriegelung)

Order No. Bestellnummer	Shell Size / for No. of Contacts Gehäusegröße / für Polzahl	A	B	C	D	E	Ø F		Bushing Order-Nr. mit Knickschutz- tülle Best.-Nr.	G	H	J	K	L	M	N	P	Q	R
		±0,3 (±0.012)	±0,1 (±0.004)	±0,3 (±0.012)	±0,3 (±0.012)	±0,3 (±0.012)	Cable Diameter / Kabeldurchmesser without Rubber Bushing ohne Knickschutz- tülle min. - max.	with Rubber mit Knickschutz- tülle Best.-Nr. max.		±0,3 (±0.012)	±0,3 (±0.012)	±0,3 (±0.012)	±0,3 (±0.012)	±0,3 (±0.012)	±0,5 (±0.020)	±0,3 (±0.012)	-0,3 (-0.012)	±0,3 (±0.012)	±0,3 (±0.012)
FMH1*	1 / 9	10,0 (0.394)	25,0 (0.984)	31,7 (1.248)	30,0 (1.181)	15,0 (0.591)	5,0 - 8,0 (0.197) - (0.315)	FKT1-2 (0.256)	19,7 (0.776)	32,7 (1.287)	11,4 (0.449)	17,0 (0.669)	19,6 (0.772)	14,2 (0.559)	12,0 (0.472)	13,0 (0.512)	-	13,0 (0.512)	
FMH2*	2 / 15	16,1 (0.634)	33,3 (1.311)	40,0 (1.575)	32,0 (1.260)	15,0 (0.591)	5,0 - 8,5 (0.197) - (0.335)	FKT1-2 (0.256)	21,8 (0.858)	34,7 (1.366)	11,4 (0.449)	25,5 (1.004)	27,8 (1.094)	16,0 (0.630)	12,0 (0.472)	13,0 (0.512)	14,0 (0.551)	13,1 (0.516)	
FMH3*	3 / 25	27,8 (1.094)	47,0 (1.850)	53,7 (2.114)	35,0 (1.378)	15,0 (0.591)	9,0 - 11,0 (0.354) - (0.433)	FKT3-4 (0.354)	32,0 (1.260)	37,7 (1.484)	11,4 (0.449)	39,0 (1.535)	41,6 (1.638)	20,0 (0.787)	18,0 (0.709)	13,0 (0.512)	26,1 (1.028)	14,0 (0.551)	
FMH4**	4 / 37	44,4 (1.748)	63,5 (2.500)	70,2 (2.764)	41,0 (1.614)	15,0 (0.591)	8,5 - 11,0 (0.335) - (0.433)	FKT3-4 (0.354)	50,0 (1.969)	43,7 (1.720)	11,4 (0.449)	55,6 (2.189)	58,0 (2.283)	26,0 (1.024)	18,0 (0.709)	13,0 (0.512)	45,0 (1.772)	19,0 (0.748)	
FMH5**	5 / 50	42,0 (1.654)	61,1 (2.406)	67,8 (2.669)	41,0 (1.614)	17,7 (0.697)	10,0 - 12,5 (0.394) - (0.492)	FKT5 (0.453)	48,0 (1.890)	43,7 (1.720)	14,0 (0.551)	53,4 (2.102)	55,7 (2.193)	26,0 (1.024)	18,0 (0.709)	15,8 (0.622)	42,6 (1.677)	19,0 (0.748)	

* Packing units - single or 100 pcs per carton.

** Packing units - single or 50 pcs per carton.

* Verpackungseinheit einzeln bzw. 100 Stück im Karton.

** Verpackungseinheit einzeln bzw. 50 Stück im Karton.



Metal Hoods FMH, Straight Cable Outlet

Metallhauben FMH, gerader Kabelausgang

Technical Data

Technische Daten

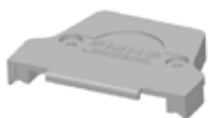





	FMH... Solid Metal Hood <i>FMH... Vollmetallhaube</i>
Material and platings <i>Material und Oberfläche</i>	Zinc die-cast, nickel plated <i>Zink-Druckguß, vernickelt</i>
Temperature range <i>Temperaturbereich</i>	-35°C bis 100°C (-67°F to 212°F) <i>-35°C bis 100°C</i>
max. torque * <i>max. Anzugsmoment *</i>	40 Ncm (0,295 ft.lb.) <i>40 Ncm</i>

* Not for locking screws

* *Nicht für Verriegelungsschrauben*

Delivery Quantity

Lieferumfang

			FMH1 - FMH5	
C o m p o n e n t s	Hood, lid <i>Haube, Deckelseite</i>		1	B a u t e i e
	Hood, base <i>Haube, Klemmseite</i>		1	
	Rubber bushing <i>Knickschutztülle</i>		1	
	Plate insert <i>Rastplättchen</i>		2	
	Cable clamp <i>Kabelklemme</i>		1	
	Shell screw (for cable clamp and shell mounting) <i>Schraube (für Kabelklemme- und Gehäusemontage)</i>		4	

Packing Units

Verpackungseinheiten

Please see page 108
siehe Seite 108



Metal Hoods FMH, Straight Cable Outlet

Metallhauben FMH, gerader Kabelausgang

Modifications

Modifikationen

Modifications <i>Modifikationen</i>	Modified Hoods <i>Modifizierbare Hauben</i>	Additon to Order No. <i>Bestellnummernergänzung</i>	Order Example <i>Bestellbeispiel</i>
Modified hood for use with slide locks <i>Modifizierte Haube zur Verwendung mit Gleitverriegelung</i>	all <i>alle</i>	K189	FMH1-K189
Hood without any label and rubber bushing <i>Haube ohne jegliche Beschriftung und ohne Knickschutztülle</i>	all <i>alle</i>	K303	FMH1-K303
Hood without connector retention lip and mounted with threaded block insert FEK1/5 (4-40 UNC) <i>Haube ohne Steg, montiert mit Einlegeklötzchen, komplett FEK1/5 (4-40 UNC)</i>	all <i>alle</i>	K670	FMH1-K670
Hood without connector retention lip and mounted with threaded block insert FEK1/5M3 <i>Haube ohne Steg, montiert mit Einlegeklötzchen, komplett FEK1/5M3</i>	all <i>alle</i>	K671	FMH1-K671
Hood without rubber bushing <i>Haube ohne Knickschutztülle</i>	all <i>alle</i>	K910	FMH1-K910
Hood with locking screws FVS1/5-K1163 (4-40 UNC) <i>Haube mit Verriegelungsschrauben FVS1/5-K1163 (4-40 UNC)</i>	all <i>alle</i>	K935	FMH1-K935
Hood with locking screws FVS1/5-K1163M3 <i>Haube mit Verriegelungsschrauben FVS1/5-K1163M3</i>	all <i>alle</i>	K1175	FMH1-K1175
Hood with metal knurled thumb screws FRS1/5-... and with plastic head FRSK1/5-... <i>Haube mit Rändelschrauben Metall FRS1/5-... und mit Kunststoffkappe FRSK1/5-...</i>	all <i>alle</i>	Please see pages 112 to 114 <i>siehe Seite 112 bis 114</i>	

Accessories

Zubehör

Order No. <i>Bestellnummer</i>	Description <i>Beschreibung</i>	Technical Data / Material <i>Technische Daten / Material</i>
FVS1/5-K1163	Locking screw <i>Verriegelungsschraube</i>	See page 111 <i>Siehe Seite 111</i>
FVS1/5-K1163M3		
FVS1/5M2,5		
FRS1/5...	Knurled thumb screw <i>Rändelschraube</i>	See page 112 <i>Siehe Seite 112</i>
FRSK1/5...	Knurled thumb screw with plastic cap <i>Rändelschraube mit Kunststoffkappe</i>	See page 114 <i>Siehe Seite 114</i>
FKT1-2	Rubber bushing <i>Knickschutztülle</i>	See page 126 <i>Siehe Seite 126</i>
FKT3-4		
FKT5		
FKT1-2A		
FKT3-4A		
FKT1-2K		
FKT3-4B		
FEK1/5		
FEK1/5M3		
FEK1/5M2,5		
F52A013P160	Metalized cable reduction plate <i>metallisierte Kabeldurchgangsreduzierung</i>	ABS, nickel plating over Cu <i>ABS, Ni über Cu</i>
F52A014P160		
F52A015P160		



Metal Hoods FMR, Straight and Angled Cable Outlet

Metallhauben FMR, gerader und abgewinkelter Kabelausgang

Hood FMR3G, Straight Cable Outlet

Haube FMR3G, gerader Kabelausgang



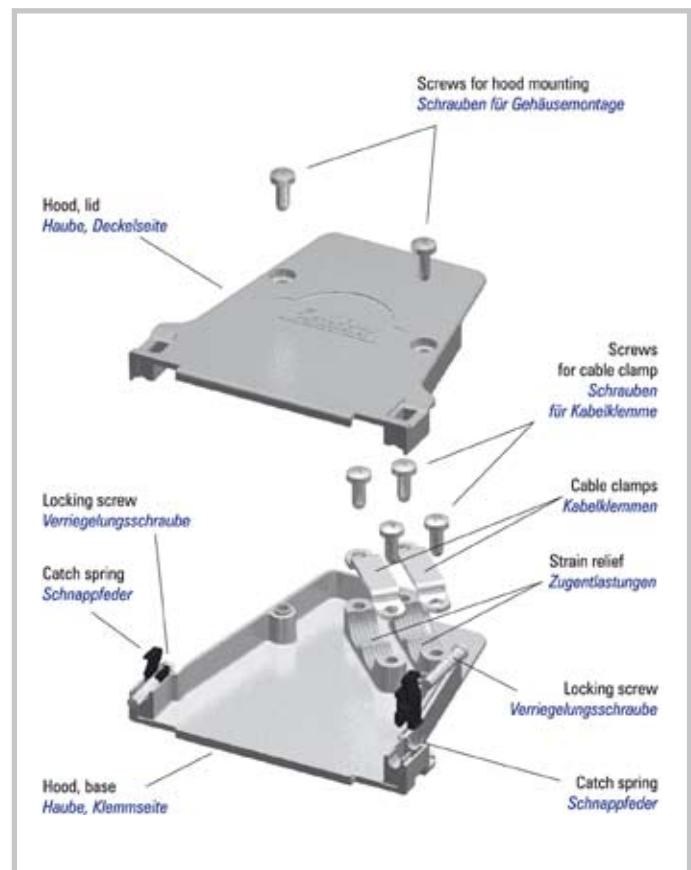
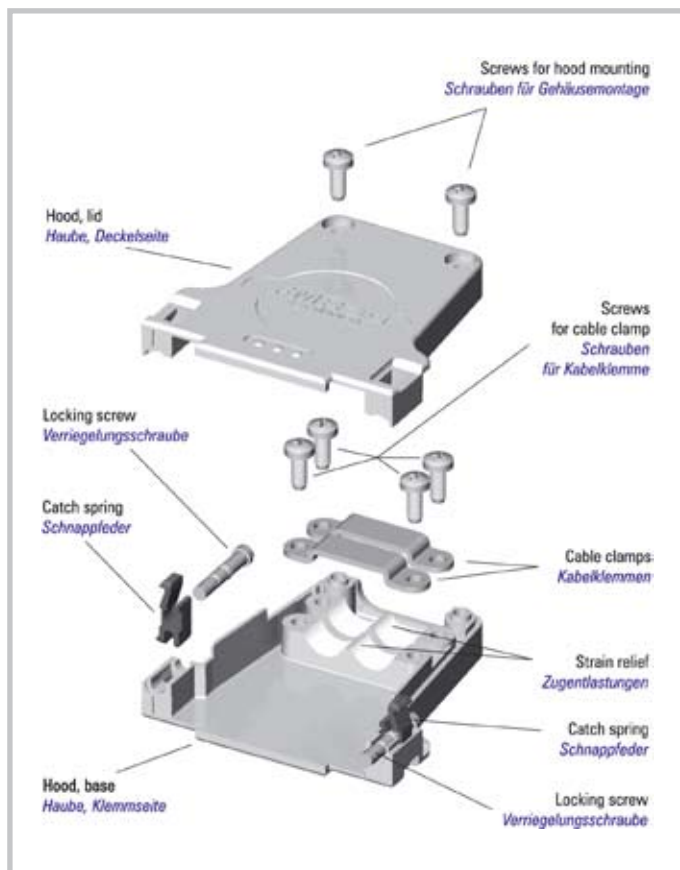
Metal hood FMR3G with straight cable outlet in shell size 3.
Metallhaube FMR3G mit geradem Kabelausgang in der Gehäusegröße 3.

Hood FMR4, Angled Cable Outlet

Haube FMR4, abgewinkelter Kabelausgang



Metal hood FMR4 with angled cable outlet in shell size 4.
Metallhaube FMR4 mit abgewinkeltm Kabelausgang in der Gehäusegröße 4.



Special Features of the Hood Series FMR...G

Besondere Merkmale der Haubenserie FMR...G

- Extended inner chamber, suitable for D-Sub connectors with special contacts
- Straight cable outlet with twin strain relief and cable clamp for two cables
- Suitable for robust use
- Can be used in conjunction with locking hook or with locking or knurled thumb screws
- Easy assembly with catch spring system and premounted locking screws
- Modification (K189), to enable the use of slide locks, available
- großer Innenraum, besonders für D-Sub Steckverbinder mit Sonderkontakten geeignet
- gerader Kabelausgang mit doppelter Zugentlastung und Kabelklemme für zwei Kabel
- für robuste Einsätze geeignet
- verwendbar mit Rasthaken- oder Verriegelungs- bzw. Rändelschrauben
- Montagefreundlich durch Schnappfedersystem und vormontierte Verriegelungsschrauben
- Modifikation (K189) für den Einsatz von Gleitverriegelung verfügbar

Special Features of the Hood Series FMR...

Besondere Merkmale der Haubenserie FMR...

- Extended inner chamber, suitable for D-Sub connectors with special contacts
- 45° cable outlet with twin strain relief and cable clamp for two cables
- Suitable for robust use
- Can be used in conjunction with locking hook or with locking or knurled thumb screws
- Easy assembly with catch spring system and premounted locking screws
- Modification (K189), to enable the use of slide locks, available
- großer Innenraum, besonders für D-Sub Steckverbinder mit Sonderkontakten geeignet
- 45° Kabelausgang mit doppelter Zugentlastung und Kabelklemme für zwei Kabel
- für robuste Einsätze geeignet
- verwendbar mit Rasthaken- oder Verriegelungs- bzw. Rändelschrauben
- Montagefreundlich durch Schnappfedersystem und vormontierte Verriegelungsschrauben
- Modifikation (K189) für den Einsatz von Gleitverriegelung verfügbar

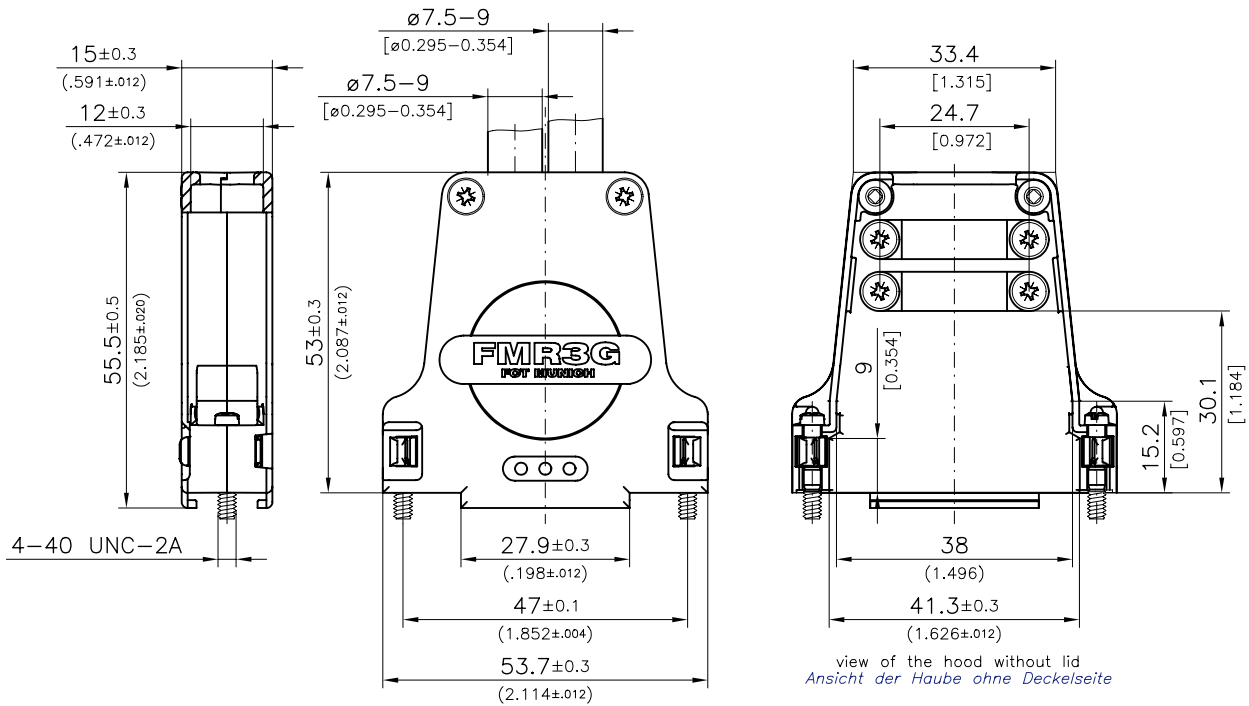


Metal Hoods FMR, Straight and Angled Cable Outlet

Metallhauben FMR, gerader und abgewinkelter Kabelausgang

Dimensions FMR3G

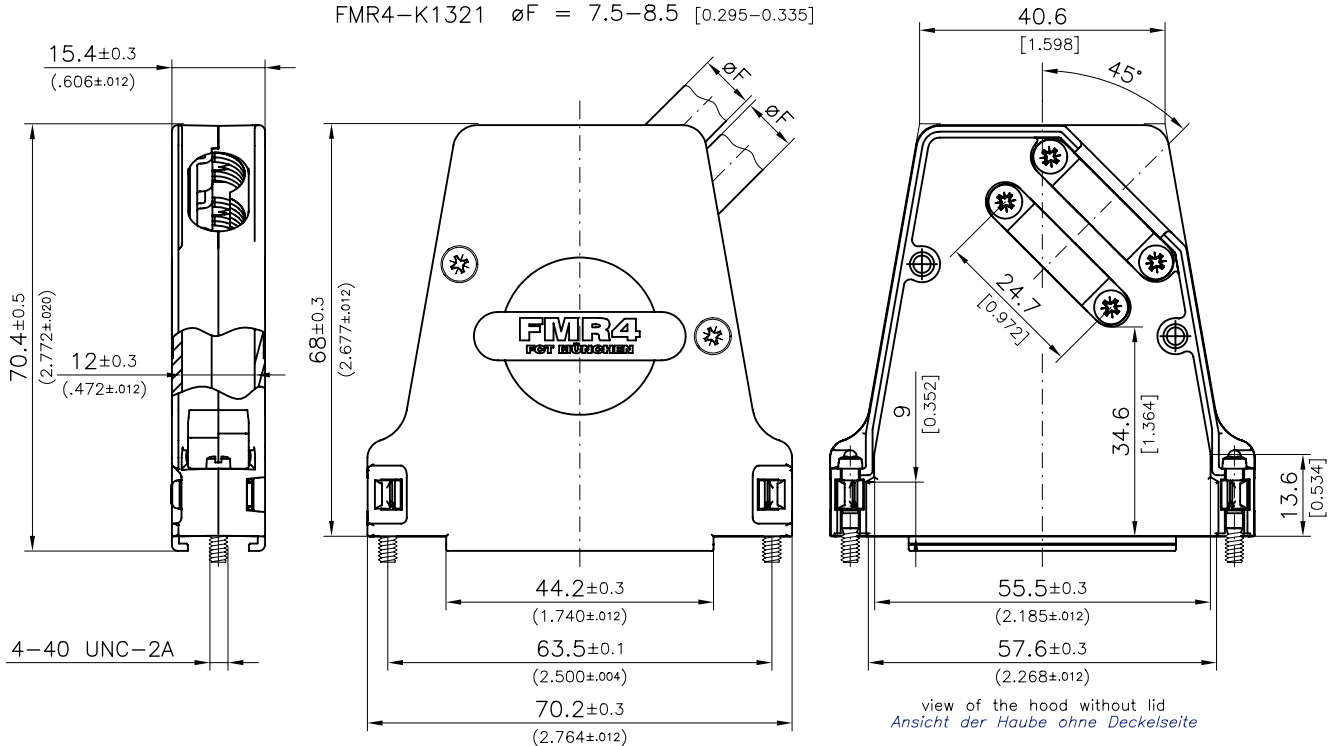
Abmessungen FMR3G



Dimensions FMR4

Abmessungen FMR4

FMR4 $\varnothing F = 8.5-10$ [0.335-0.394]
 FMR4-K1321 $\varnothing F = 7.5-8.5$ [0.295-0.335]



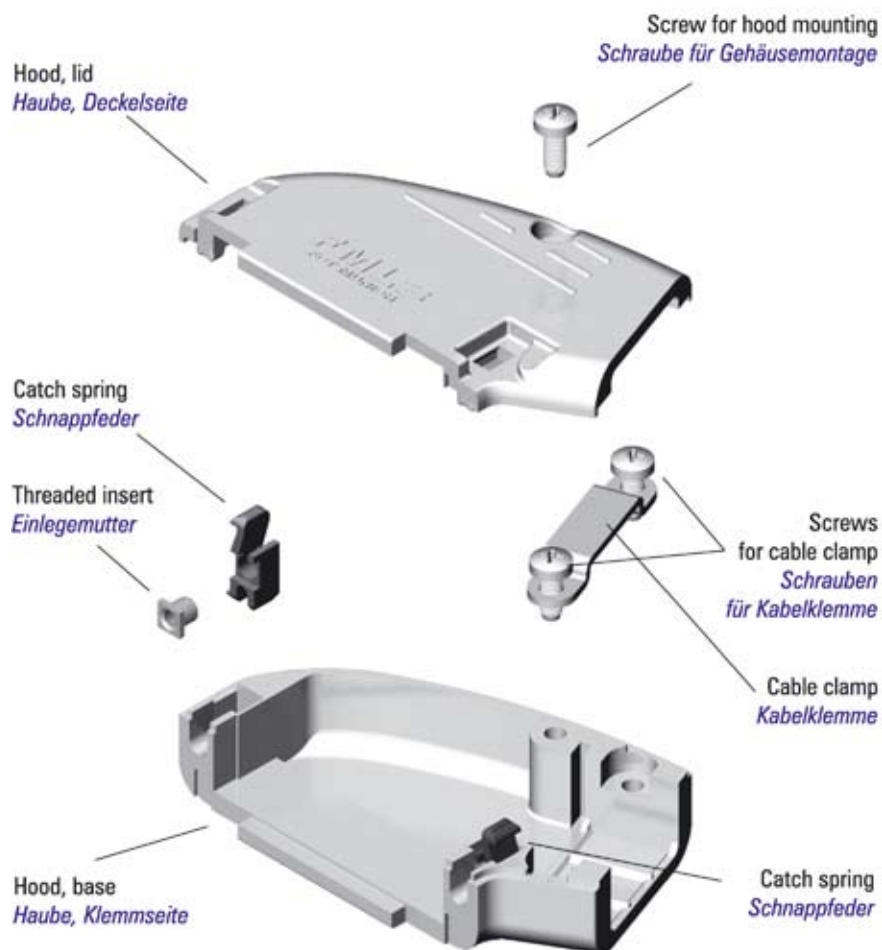


Metal Hoods FML, Angled Cable Outlet

Metallhauben FML, abgewinkelter Kabelausgang



Metal hood FML3 in shell sizes 3.
Metallhaube FML3 in der Gehäusegröße 3.



Special Features of the Hood Series

Besondere Merkmale der Haubenserie

- 20° cable outlet with strain relief
- Suitable for robust use
- Easy assembly with snap-in system
- Can only be used with slide lock
- Suitable for mounting in rows due to its 20° cable outlet and low height

- 20° Kabelausgang mit Zugentlastung
- für robuste Einsätze geeignet
- Montageerleichterung durch das Verrasten der beiden Haubenhälften
- nur als Version mit Gleitverriegelung einsetzbar
- Durch 20° Kabelausgang und geringe Bauhöhe für Montage in Reihe hintereinander geeignet

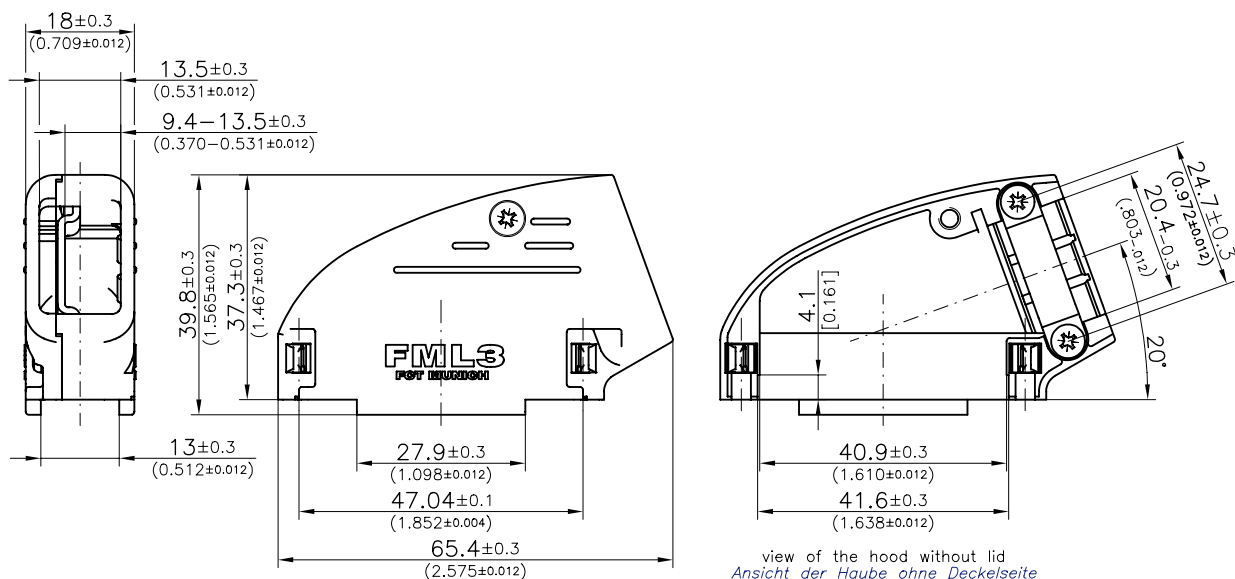


Metal Hoods FML, Angled Cable Outlet

Metallhauben FML, abgewinkelter Kabelausgang

Dimensions

Abmessungen



view of the hood without lid
Ansicht der Haube ohne Deckelseite

Special Accessories for FML

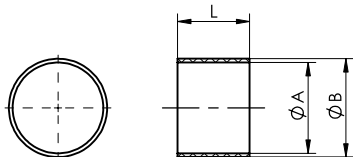
Sonderzubehör für FML

For several cable clampings crimp ferrules and cable ferrules are available. It is possible to make a separate cable clamp and cable screen clamp by using cable ferrules and crimp ferrules.

Für verschiedene Zugentlastungsmöglichkeiten sind unterschiedliche Crimphülsen und Stützhülsen als Zubehör lieferbar. Durch die Verwendung von Stützhülse und Crimphülsen ist eine separate Kabelklemmung (Crimphülse) und Kabelschirmverschraubung (Stützhülse) möglich.

Cable Ferrule

Stützhülse

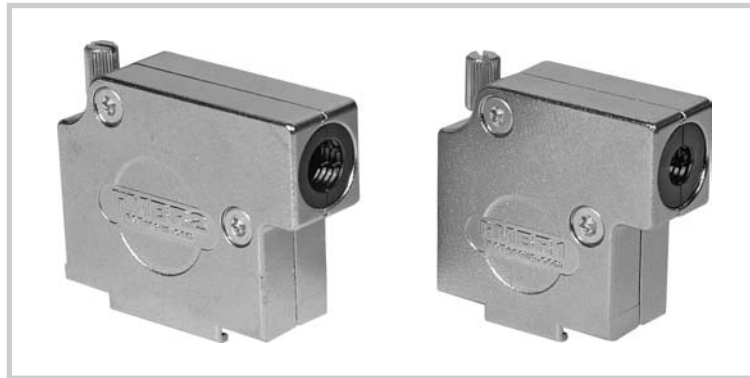


Order No. <i>Bestellnummer</i>	Description <i>Bezeichnung</i>	C	D	L
F53M182M745	Cable ferrule 9,4/10,3 <i>Stützhülse 9,4/10,3</i>	9,4 (0.370)	10,3 (0.406)	9,5 (0.374)
F53M183M745	Cable ferrule 7,3/8,4 <i>Stützhülse 7,3/8,4</i>	7,3 (0.287)	8,4 (0.331)	7,0 (0.276)
F53M184M745	Cable ferrule 6,7/7,6 <i>Stützhülse 6,7/7,6</i>	6,7 (0.264)	7,6 (0.299)	9,5 (0.374)
F53M185M745	Cable ferrule 4,8/5,9 <i>Stützhülse 4,8/5,9</i>	4,8 (0.189)	5,9 (0.232)	7,0 (0.276)



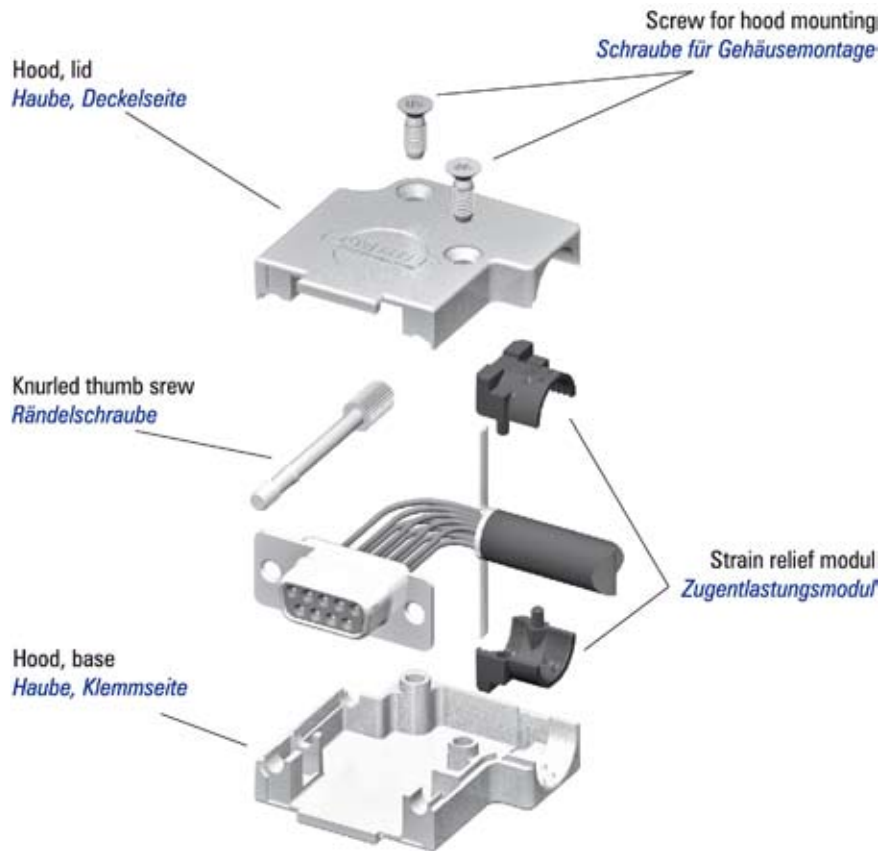
Metal Hoods FMBR, Right Angled Cable Outlet

Metallhauben FMBR, rechtwinkliger Kabelausgang



Metal hood FMBR in shell sizes 1 and 2.

Metallhaube FMBR in der Gehäusegröße 1 und 2.



Special Features of the Hood Series

Besondere Merkmale der Haubenserie

- Extended inner chamber, suitable for D-Sub connectors with special contacts
- 90° cable outlet with strain relief
- Suitable for robust use
- Can be used with knurled thumb screws
- Very low hood body
- Modification (K189), to enable the use of slide locks, available
- Larger cable clamp area due to strain relief module with different diameters

- *großer Innenraum, besonders für D-Sub Steckverbinder mit Sonderkontakten geeignet*
- *90° Kabelausgang mit Zugentlastung*
- *für robuste Einsätze geeignet*
- *verwendbar mit Rändelschrauben*
- *sehr niedrige Bauform*
- *Modifikation (K189) für den Einsatz von Gleitverriegelung verfügbar*
- *großer Kabelklemmbereich wegen Zugentlastungsmodul mit verschiedenen Durchmessern*

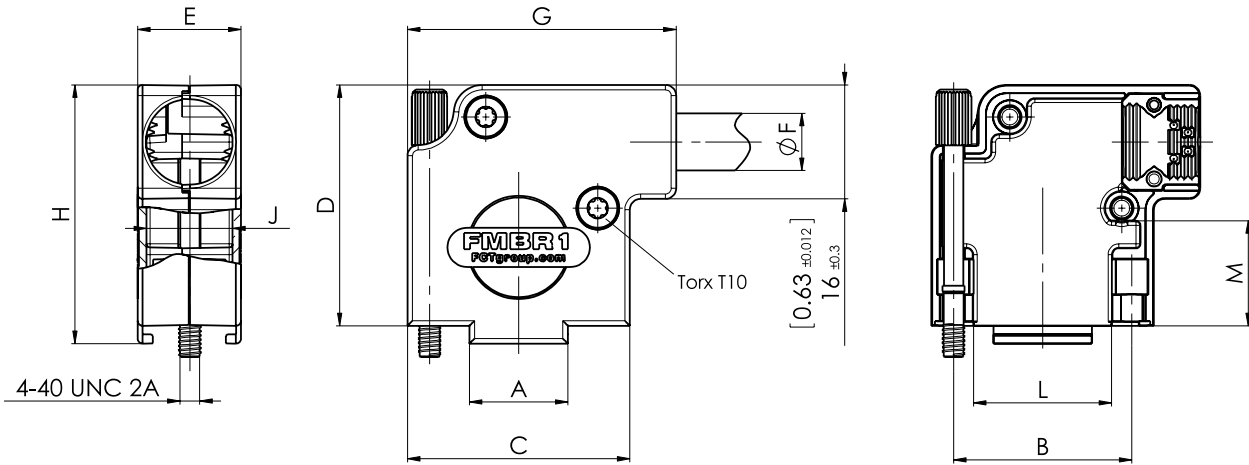


Metal Hoods FMBR, Right Angled Cable Outlet

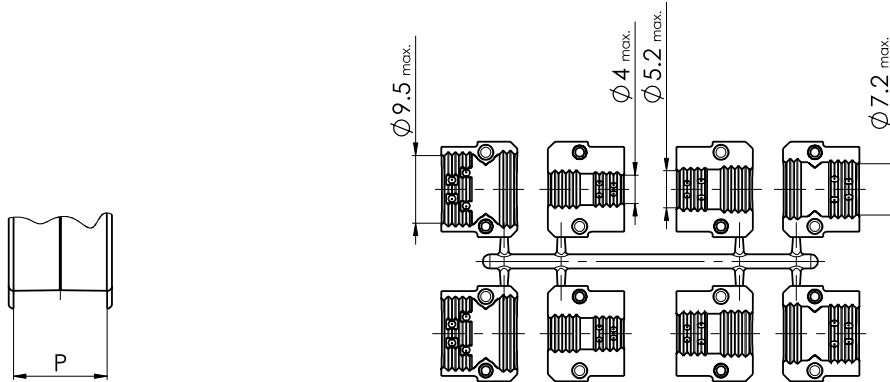
Metallhauben FMBR, rechtwinkliger Kabelausgang

Dimensions

Abmessungen



view of the hoods without lid
Ansicht der Hauben ohne Deckelseite



modification no. -K189 only (for slide lock system)
nur bei Modifikations-Nr. -K189 (für Gleitverriegelung)

Strain relief Modul FZM
Zugentlastungsmodul FZM

Order No. Bestellnummer	Shell Size / for No. of Contacts Gehäusegröße / für Polzahl	A	B	C	D	E	Ø F		G	H	J	L	M	P
		±0,3 (±0.012)	±0,1 (±0.004)	±0,3 (±0.012)	±0,3 (±0.012)	±0,3 (±0.012)	min.	max.	±0,3 (±0.012)	±0,3 (±0.012)	±0,3 (±0.012)	±0,3 (±0.012)	±0,5 (±0.020)	-0,3 (-0.012)
FMBR1	1 / 9	13,8 (0.543)	25,0 (0.984)	31,2 (1.228)	33,8 (1.331)	14,5 (0.571)	3,5 (0.138)	12,0 (0.472)	37,7 (1.484)	36,3 (1.429)	12,1 (0.476)	19,4 (0.764)	14,6 (0.575)	13,1 (0.516)
FMBR2	2 / 15	22,0 (0.866)	33,3 (1.311)	39,5 (1.555)	33,8 (1.331)	14,5 (0.571)	3,5 (0.138)	12,0 (0.472)	46,0 (1.811)	36,3 (1.429)	12,1 (0.476)	27,9 (1.098)	14,6 (0.575)	13,1 (0.516)
FMBR3*	3 / 25	28,0 (1.102)	47,0 (1.850)	53,2 (2.094)	35,0 (1.378)	14,5 (0.571)	3,5 (0.138)	12,0 (0.472)	60,2 (2.370)	37,5 (1.476)	12,1 (0.476)	41,4 (1.630)	13,5 (0.531)	13,1 (0.516)
FMBR4*	4 / 37	45,0 (1.772)	63,5 (2.500)	70,0 (2.756)	33,8 (1.331)	14,5 (0.571)	3,5 (0.138)	12,0 (0.472)	76,5 (3.012)	36,3 (1.429)	12,1 (0.476)	57,8 (2.276)	14,6 (0.575)	13,1 (0.516)
FMBR5*	5 / 50	42,0 (1.654)	61,1 (2.406)	67,8 (2.669)	33,8 (1.331)	17,5 (0.689)	3,5 (0.138)	12,0 (0.472)	74,0 (2.913)	36,3 (1.429)	15,1 (0.594)	55,5 (2.185)	14,6 (0.575)	15,9 (0.626)

* On request / auf Anfrage



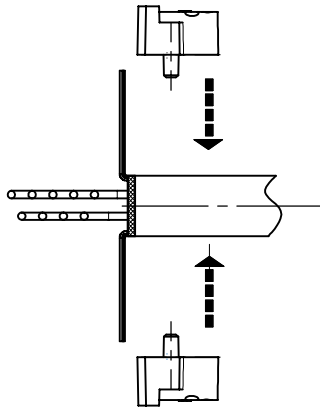
Metal Hoods FMBR, Right Angled Cable Outlet

Metallhauben FMBR, rechtwinkliger Kabelausgang

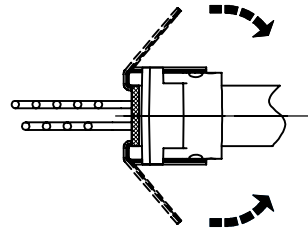
Mounting Instructions

Montagehinweise

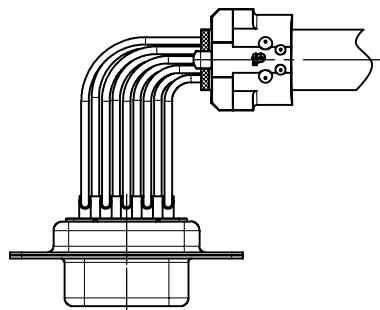
Step 1 / *Schritt 1:*



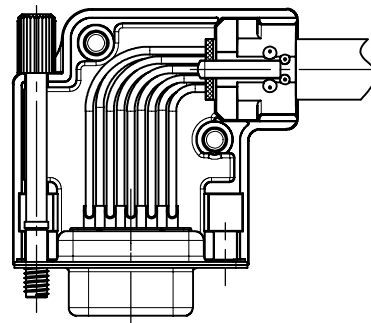
Step 2 / *Schritt 2:*



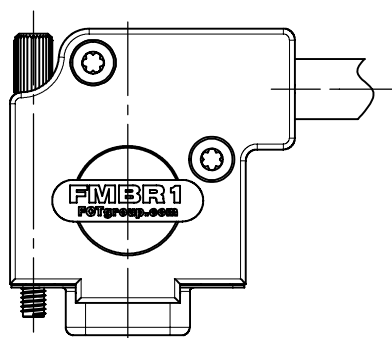
Step 3 / *Schritt 3:*



Step 4 / *Schritt 4:*



Step 5 / *Schritt 5:*





Metal Hoods FMBR, Right Angled Cable Outlet

Metallhauben FMBR, rechtwinkliger Kabelausgang

Technical Data

Technische Daten







	FMBR Solid Metal Hood <i>FMKBR Vollmetallhaube</i>
Material and platings <i>Material und Oberfläche</i>	Zinc die-cast, nickel plated <i>Zink-Druckguß, vernickelt</i>
Temperature range <i>Temperaturbereich</i>	-35°C bis 100°C (-67°F to 212°F) <i>-35°C bis 100°C</i>
max. torque * <i>max. Anzugsmoment *</i>	40 Ncm (0,295 ft.lb.) <i>40 Ncm</i>

* Not for locking screws

* *Nicht für Verriegelungsschrauben*

Delivery Quantity

Lieferumfang

		FMBR1	FMBR2		
C o m p o n e n t S	Hood, lid <i>Haube, Deckelseite</i>		1	1	B a u t e i e
	Hood, base <i>Haube, Klemmseite</i>		1	1	
	Threaded block insert <i>Einlegeklötzchen</i>		2	2	
	Locking screw <i>Verriegelungsschraube</i>		1	1	
	Strain relief modul <i>Zugentlastungsmodul</i>		1	1	
	Screw for hood mounting <i>Schraube für Gehäusemontage</i>		2	2	

Packing Units

Verpackungseinheiten

Please see page 108
siehe Seite 108



Metal Hoods FMBR, Right Angled Cable Outlet

Metallhauben FMBR, rechtwinkliger Kabelausgang

Modifications

Modifikationen

Modifications <i>Modifikationen</i>	Modified Hoods <i>Modifizierbare Hauben</i>	Modification No's and Additions to Order No. <i>Modifikationsnummern und Bestellnummernergänzung</i>	Ordering Example <i>Bestellbeispiel</i>
Modified hood with threaded insert 4-40 UNC for use with slide locks <i>Modifizierte Haube mit Einlegemutter 4-40 UNC zur Verwendung mit Gleitverriegelung</i>	all <i>alle</i>	K189	FMBR1-K189
Hood without connector retention lip and mounted threaded insert 4-40 UNC <i>Haube ohne Steg, montiert mit Einlegemutter 4-40 UNC</i>	all <i>alle</i>	K670	FMBR1-K670
Hood without connector retention lip and mounted threaded insert M3 <i>Haube ohne Steg, montiert mit Einlegemutter M3</i>	all <i>alle</i>	K671	FMBR1-K671
Hood with threaded insert 4-40 UNC <i>Haube mit Einlegemutter 4-40 UNC</i>	all <i>alle</i>	K774	FMBR1-K774
Hood with threaded insert M3 <i>Haube mit Einlegemutter M3</i>	all <i>alle</i>	K775	FMBR1-K775
Hood with knurled thumb screw M3 <i>Haube mit Rändelschraube M3</i>	all <i>alle</i>	M3	FMBR1M3


On request FMBR hoods can be premounted with other locking or knurled thumb screws (see page 112 onwards).
Please contact us for the correct order no.

*FMBR Hauben können auf Anfrage mit anderen Verriegelungs- bzw. Rändelschrauben (siehe Seite 112ff.) vormontiert werden.
Bitte fragen Sie hierfür die Bestellnummer an.*

Further modifications on request.
Weitere Modifikationen auf Anfrage.

Accessories

Zubehör

Order No. <i>Bestellnummer</i>	Description <i>Beschreibung</i>	Technical Data <i>Technische Daten</i>
FEK1/5	Thread 4-40 UNC <i>Gewinde 4-40 UNC</i>	 See page 118 <i>Siehe Seite 118</i>
FEK1/5M3	Thread M3 <i>Gewinde M3</i>	
FEK1/5M2,5	Thread M2,5 <i>Gewinde M2,5</i>	



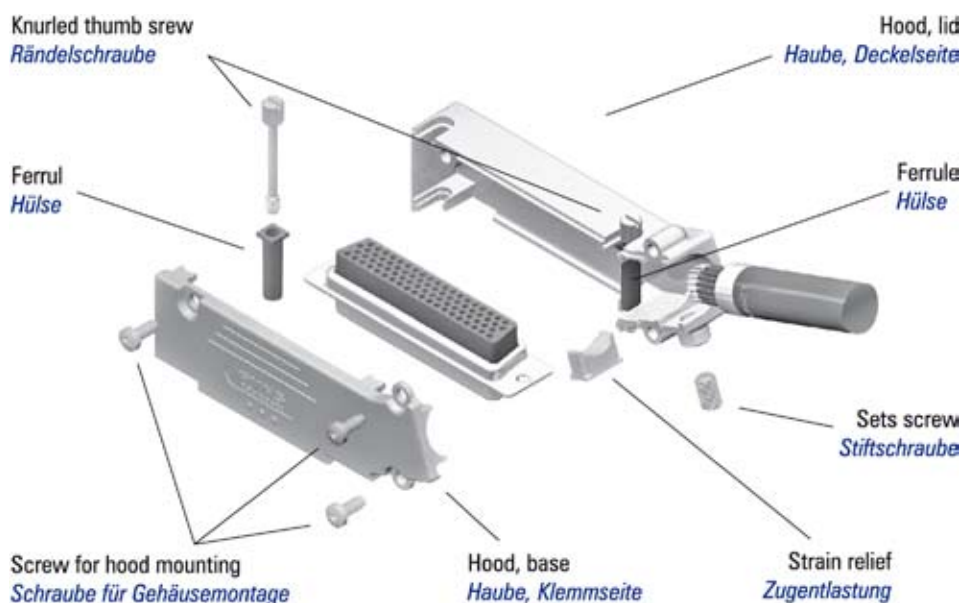
Metal Hoods FMN, Right Angled Cable Outlet

Metallhauben FMN, rechtwinkliger Kabelausgang



Metal hood FMN in shell sizes 5.

Metallhaube FMN in der Gehäusegröße 5.



Special Features of the Hood Series

Besondere Merkmale der Haubenserie

- Particularly low version for cramped conditions
- 90° cable outlet with strain relief
- Suitable for robust use
- Can be used with knurled thumb screws
- Premounted knurled thumb screws
- With insert in two dimensions for cable strain relief

- *besonders niedrige Version für begrenzte Einbauhöhe*
- *90° Kabelausgang mit Zugentlastung*
- *für robuste Einsätze geeignet*
- *verwendbar mit Rändelschrauben*
- *vormontierte Rändelschrauben*
- *mit Einlegeteil in zwei Größen zur Zugentlastung des Kabels*

Packing Units

Verpackungseinheiten

Please see page 108
siehe Seite 108

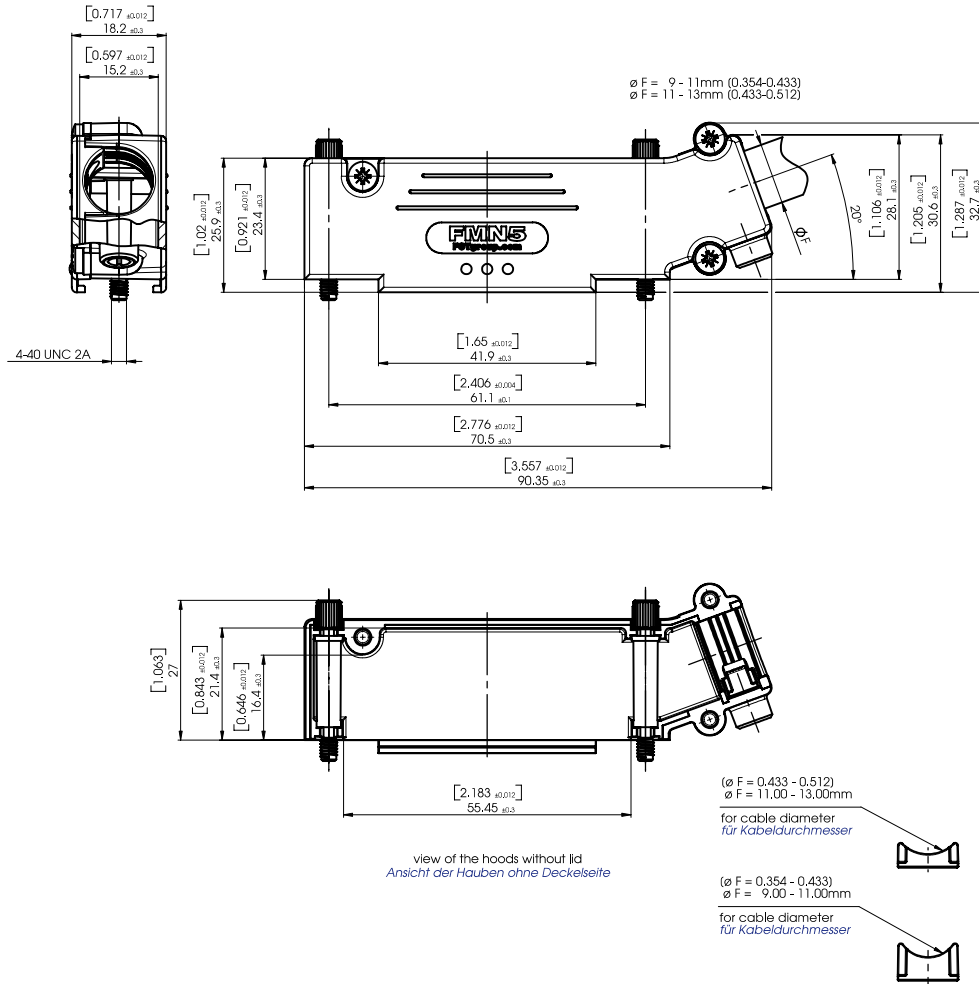


Metal Hoods FMN, Right Angled Cable Outlet

Metallhauben FMN, rechtwinkliger Kabelausgang

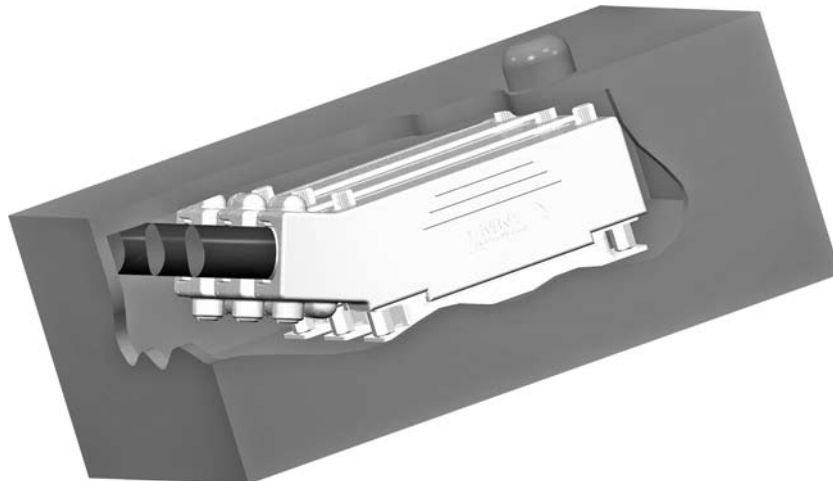
Dimensions

Abmessungen



Application Example

Einsatzbeispiel





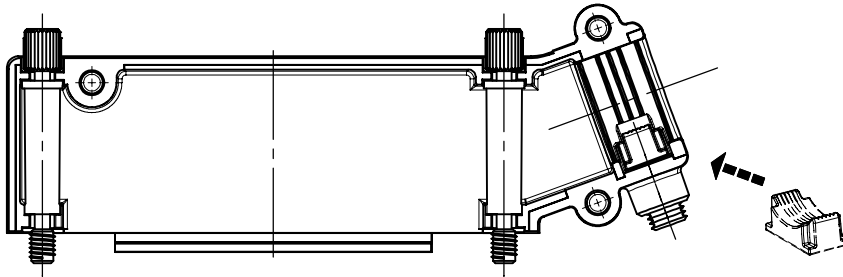
Metal Hoods FMN, Right Angled Cable Outlet

Metallhauben FMN, rechtwinkliger Kabelausgang

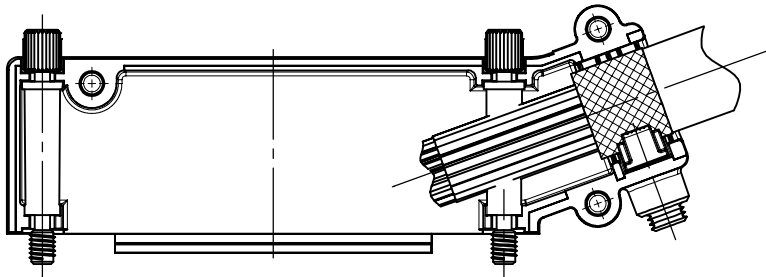
Mounting Instructions

Montagehinweise

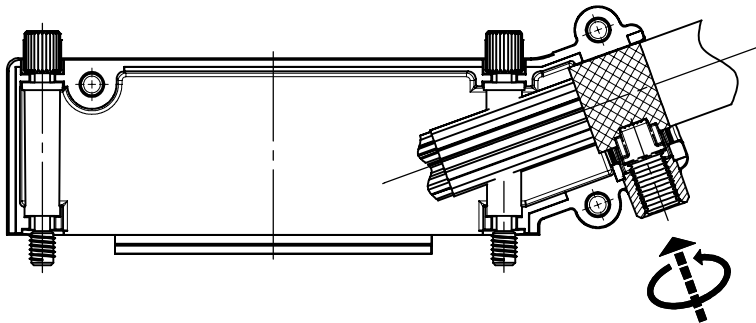
Step 1 / *Schritt 1:*



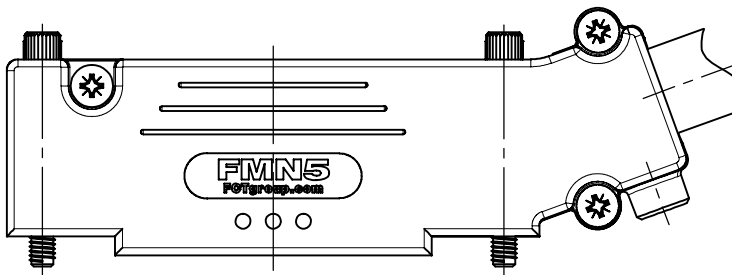
Step 2 / *Schritt 2:*



Step 3 / *Schritt 3:*



Step 4 / *Schritt 4:*



Nonmagnetic Hoods

Hauben, antimagnetisch

Special Features of the Nonmagnetic Hoods

Besondere Merkmale der antimagnetischen Hauben

- Permeability ≤ 1.0025
- Die-cast electroplated metal hood shells
- scratch-proof white bronze plating
- Plastic hood shells PC+ABS in accordance with UL94V-0
- Brass contacts gold-plated
- Electroplated Brass accessories
- Available as plastic and metal hoods
- Available as D-Sub Miniature, Mixed Layout and High Density

- Permeabilitätszahl ≤ 1.0025
- Gehäuse Vollmetallhauben Zink-Druckguss galvanisiert
- kratzfeste Weißbronzebeschichtung
- Gehäuse Kunststoffhauben PC+ABS nach UL94V-0
- Kontakte Messing vergoldet
- Anbauteile Messing galvanisiert
- als Kunststoff- und Vollmetallhauben verfügbar
- als D-Sub Miniatur, Mixed Layout und High Density verfügbar



Plastic hood nonmagnetic series **FKC1-5NM** and **FKC1G-5GNM**
antimagnetische Kunststoffhaubenserie **FKC1-5NM** und **FKC1G-5GNM**



Metal hood nonmagnetic series **FMK1-5NM** and **FMK1G-5GNM**
antimagnetische Metallhaubenserien **FMK1-5NM** und **FMK1G-5GNM**

Dimensions

Abmessungen

FKC5NM please see pages 17 and 19, **FMK...NM** please see pages 71 and 74.
Further hood sizes on request.

FKC5NM siehe Seite 17 und 19, **FMK...NM** siehe Seite 71 und 74.
Weitere Haubengrößen auf Anfrage.

Packing Units

Verpackungseinheiten



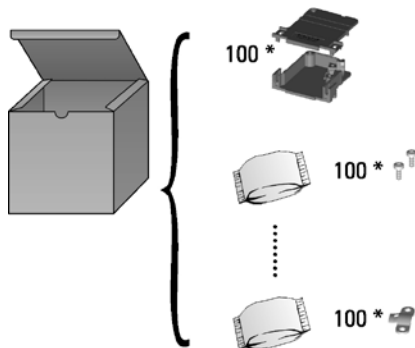
The illustrated hoods are explanatory examples.
Die abgebildeten Hauben sind Prinzipdarstellungen

Packing Units for Plastic Hoods

Verpackungseinheit für Kunststoffhauben

Units per Carton, Hood Size 1 - 3

Satzweise verpackt, Haubengröße 1 - 3



Sets of 100 pieces are packed in each carton (the hood is snapped together, catch springs, cable outlet reduction plate and locking screws are premounted). The accessories are seal packed in plastic bags.

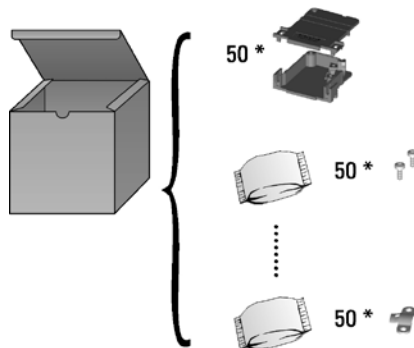
Ordering example: **FKC3**

100 Stück satzweise im Karton verpackt (Haube ist zusammengeklappt, Schnappfedern, Kabeldurchgangsreduzierung und Verriegelungsschrauben sind vormontiert). Das Zubehör ist jeweils in einem Kunststoffbeutel verschweißt.

Bestellbeispiel: **FKC3**

Units per Carton, Hood Size 4 - 5

Satzweise verpackt, Haubengröße 4 - 5



Sets of 50 pieces are packed in each carton (Catch springs and locking screws are premounted). The accessories are seal packed in plastic bags.

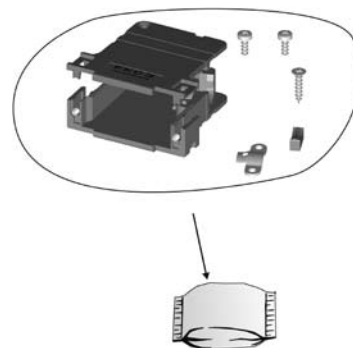
Ordering example: **FKC4**

50 Stück satzweise im Karton verpackt (Haube ist zusammengeklappt, Schnappfedern und Verriegelungsschrauben sind vormontiert). Das Zubehör ist jeweils in einem Kunststoffbeutel verschweißt.

Bestellbeispiel: **FKC4**

Individually Packed

Einzeln verpackt



All hood components are seal packed together in a transparent bag (the hood is snapped together, locking screws, cable outlet reduction plate and catch springs are premounted).

Ordering example: **FKC3E**

Alle Haubenbauteile sind komplett in einem Beutel eingeschweißt (Haube ist zusammengeklappt, Verriegelungsschrauben, Kabeldurchgangsreduzierung und Schnappfedern sind vormontiert).

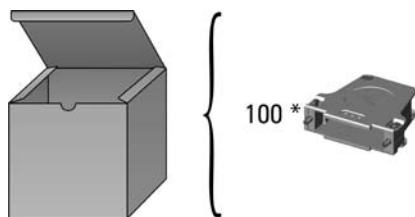
Bestellbeispiel: **FKC3E**

Packing Units for Metal Hoods

Verpackungseinheit für Metallhauben

Units per Carton, Hood Size 1 - 3

Satzweise verpackt, Haubengröße 1 - 3



Sets of 100 pieces are packed in each carton. The hood is fully assembled.

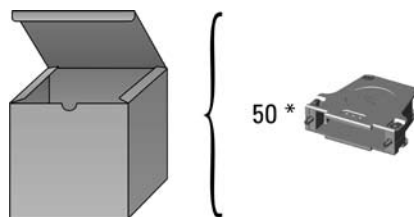
Ordering example: **FMK3**

100 Stück satzweise im Karton verpackt. Die Haube ist komplett montiert.

Bestellbeispiel: **FMK3**

Units per Carton, Hood Size 4 - 5

Satzweise verpackt, Haubengröße 4 - 5



Sets of 50 pieces are packed in each carton. The hood is fully assembled.

Ordering example: **FMK4**

50 Stück satzweise im Karton verpackt. Die Haube ist komplett montiert.

Bestellbeispiel: **FMK4**

Hood Locking Devices

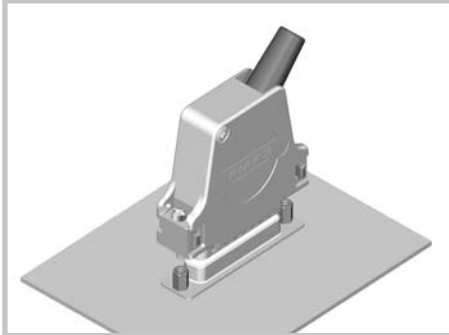
Haubenverriegelungen

Summary

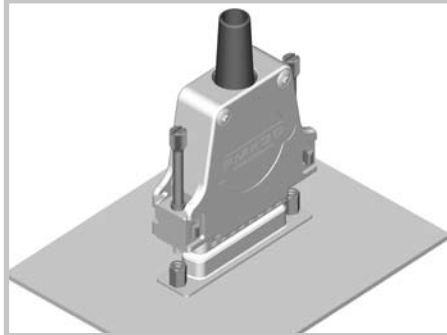
Übersicht

Screw Locks (Hood - Appliances)

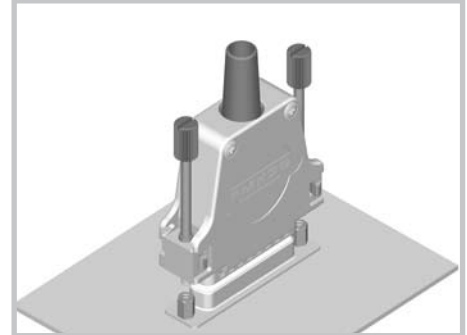
Schraubverriegelung (Haube - Gerät)



FVS ... Locking screws
FVS ... Verriegelungsschrauben



FRS... Knurled thumb screws
FRS... Rändelschrauben



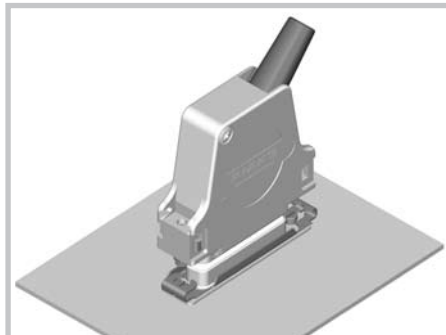
FRSK... Knurled thumb screws with plastic head
FRSK... Rändelschrauben mit Kunststoffkappe

Slide Lock

Gleitverriegelung

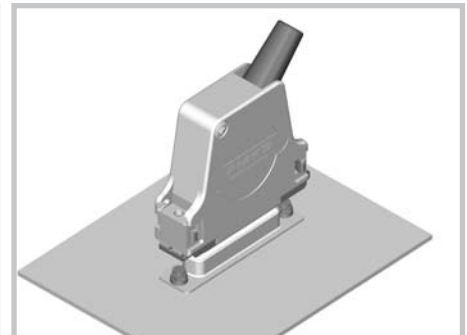
The slide lock series **F-GV...** is ideal for use with hoods as well as for the mounting of appliances. The lock consists of a slide locking frame, different locking elements and two corresponding locking posts from the **F-SGV1/5** series. Locking in place occurs by sliding the locking frame.

*Die Gleitverriegelungsbaureihe **F-GV...** eignet sich sowohl für die Hauben- als auch für die Gerätemontage. Die Verriegelung besteht aus dem Gleitverriegelungsrahmen, verschiedenen Befestigungselementen und zwei Gegenschrauben der Baureihe **F-SGV1/5**. Die Verriegelung erfolgt durch Verschieben des Gleitverriegelungsrahmens.*



Slide lock **F-GV-3** is installed on the front panel. The corresponding lock post is mounted on the metal hood **FMK3**.

*Die Gleitverriegelung **F-GV-3** ist an der Frontplatte angeschraubt. Die passende Gegenschraube **F-SGV-1/5** ist an der Metallhaube **FMK3** montiert.*

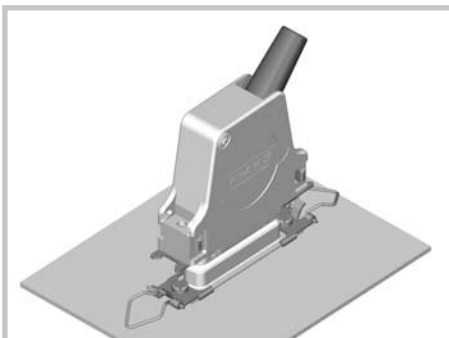


Slide lock **F-GV-3-H** is installed on metal hood **FMK3-K189**. The corresponding lock post is mounted on the appliance.

*Die Gleitverriegelung **F-GV-3-H** ist an der Metallhaube **FMK3-K189** montiert. Die Gegenschraube **F-SGV-1/5** ist am Gerät montiert.*

Spring Lock

Federbügelverriegelung

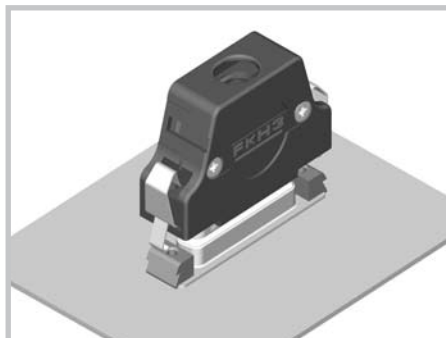


Spring lock **F1045-1** is mounted on the front panel and the corresponding D-Sub connector. Lockplate **F1044-1** is screwed on the metal hood **FMK3**.

*Der Federbügel **F1045-1** ist an der Frontplatte bzw. am Gegensteckverbinder montiert. An der Metallhaube **FMK3** ist die Verschlussplatte **F1044-1** angeschraubt.*

Latch Lock

Rastverriegelung



The latch lock can be inserted without a tool. It consists of two latch inserts **F-GK1/5**, two locking screws **FSGK1/5** and both locking springs **FFB1/5**. With the use of a locking screw, the locking insert is mounted to the shell of the mating connector. The locking springs are fixed to the hood. This type of locking system is suitable for hoods in the **FPHGR, FKH, FPHF** and **FPHRS-3** and **4** series.

*Die Rastverriegelung kann ohne Werkzeug eingesetzt werden. Sie besteht aus jeweils zwei Rastklötzchen **F-GK1/5**, zwei Befestigungsschrauben **FSGK1/5** und den beiden Rastbügel **FFB1/5**. Mittels einer Befestigungsschraube wird das Rastklötzchen an das Gehäuse des Gegensteckverbinders montiert. Der Rastbügel wird an der Haube angebracht. Diese Verriegelungsart ist nur bei den Haubenbaureihen **FPHGR, FKH, FPHF** und **FPHRS-3** und **4** einsetzbar.*

Summary

Übersicht

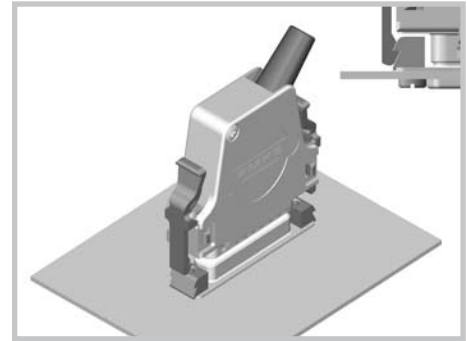
Locking Hook

Rasthakenverriegelung

The locking hook illustrates a new generation of locking system. It combines the advantages of an inexpensive secure locking mechanism with simple assembly and an excellent ergonomical design. This locking system is particularly suited for use with difficult to reach connectors, where the use of a screwdriver or similar tool are not possible. The assembly of a locking hook occurs with a closed hood, so that quick and easy modification of a suitable hood is possible. This type of locking system is suitable for hoods in the **FMK**, **FMK...G**, **FKH** and **FMH** series.

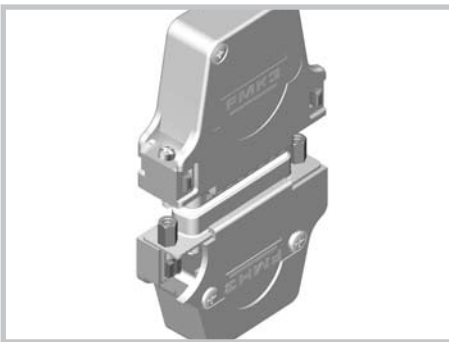
Die Rasthakenverriegelung stellt die neue Generation in der Verriegelungstechnik dar. Sie verbindet die Vorteile der kostengünstigen sicheren Schließmechanik mit der einfachen Montage und dem gelungenen, ergonomischen Design.

*Diese Verriegelungsart eignet sich vor allem an schlecht zugänglichen D-Sub Steckverbindern, bei denen kein Schraubendreher oder ähnliches Werkzeug eingesetzt werden kann. Die Rasthakenmontage erfolgt bei geschlossener Haube, dadurch ist eine einfache und schnelle Nachrüstung der dafür geeigneten Hauben möglich. Diese Verriegelungsart ist nur bei den Haubenbaureihen **FMK**, **FMK...G**, **FKH** und **FMH** einsetzbar.*



Options for Cable to Cable Connections

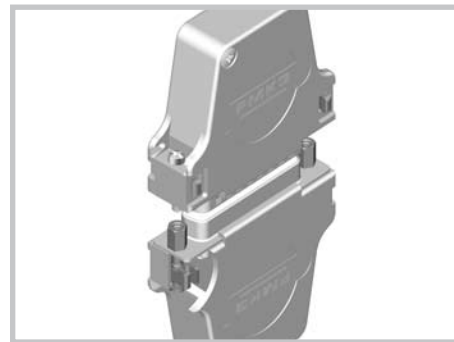
Möglichkeiten für fliegende Verbindungen



Cable to cable connection of two D-Sub connectors with **FMK** and **FMH** hoods by using locking screws, threaded block inserts and female screw locks

F-GSCH1/5.

*Fliegende Verbindung von zwei D-Sub Steckverbindern mit **FMK** bzw. **FMH** Hauben mittels Verriegelungsschrauben, Gewindeeinlegeklötzchen **FEK1/5** und Sechskantbolzen **F-GSCH1/5**.*



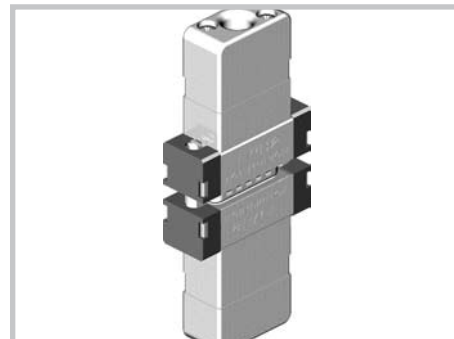
Cable to cable connection of two D-Sub connectors with **FMK** hoods by using locking screws and female standoff nuts **F1066.**

*Fliegende Verbindung von zwei D-Sub Steckverbindern mit **FMK** Hauben mittels Verriegelungsschrauben und Distanzstücken **F1066**.*



Cable to cable connection of two D-Sub connectors with **FMK** or **FMH1** hoods by using locking hook **FRH1/5** and latch screw.

*Fliegende Verbindung von zwei D-Sub Steckverbindern mit **FMK** bzw. **FMH1** Hauben mittels Rasthaken **FRH1/5** und Rastschraube.*



Cable to cable connection of two waterproof D-Sub connectors with **FMH** hoods by using locking screws, threaded spacers, washers and front seal.

*Fliegende Verbindung von zwei wasserdichten D-Sub Steckverbindern mit **FMH** Hauben mittels Verriegelungsschrauben, Abstandsbolzen, Unterlegscheiben und Frontdichtung.*



Screw Locks (Hood - Appliance)

Schraubverriegelung (Haube - Gerät)

Locking Screw FVS1/5...

Verriegelungsschraube FVS1/5...

The locking screw **FVS1/5...** is used to screw the hood to the mating connector. It is available as both a cross slit screw and as a slotted head screw. The standard thread is 4-40 UNC, however we also supply with other threads such as M3 or M2,5.

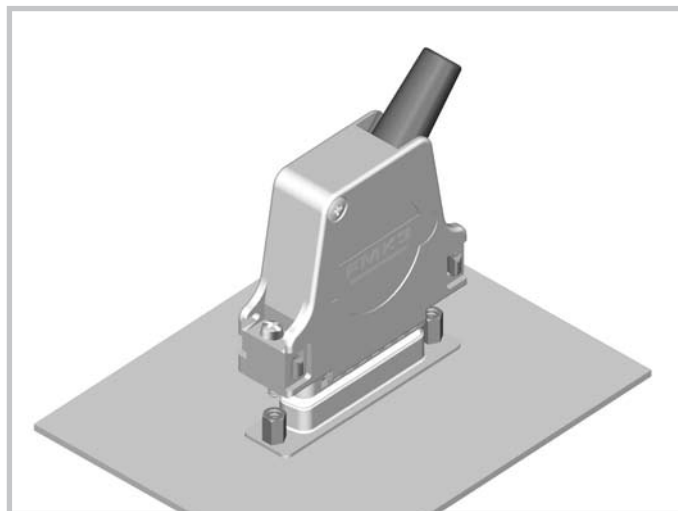
Die Verriegelungsschraube FVS1/5... dient dazu, die Haube mit dem Gegensteckverbinder zu verschrauben. Sie ist sowohl mit Kreuzschlitz- als auch mit Schlitzkopf lieferbar. Das Standardgewinde ist 4-40 UNC, jedoch sind auch andere Gewinde wie M3 oder M2,5 verfügbar.

Material

Material

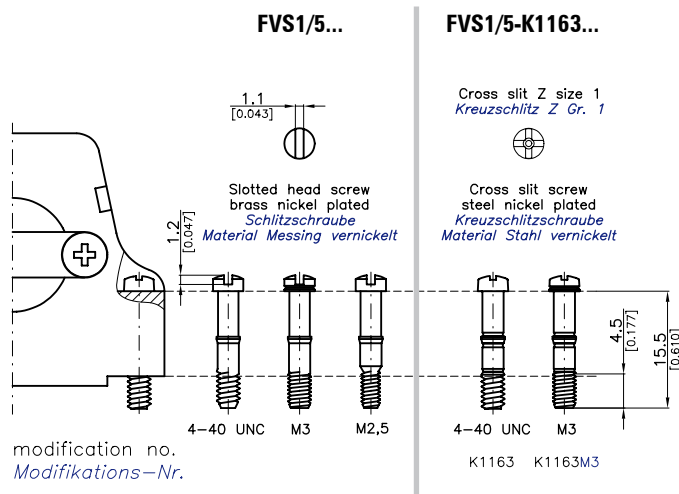
Steel, nickel plated or brass, nickel plated
Stahl, vernickelt oder Messing, vernickelt

Other materials on request.
Andere Materialien auf Anfrage.



Dimensions

Abmessungen



Order Number <i>Bestellnummer</i>	Thread Ø <i>Gewinde Ø</i>	
FVS1/5-K1163	4-40 UNC	Standard <i>Standardausführung</i>
FVS1/5-K1163M3	M3*	
FVS1/5	4-40 UNC	Rustresistant e.g. for hood FWH <i>nicht rostend, z. B. für Haube FWH</i>
FVS1/5M3	M3*	
FVS1/5M2,5	M2,5	

* with identification ridges for M3 thread
 * *mit Kennzeichnungsrille für Gewinde M3*

All locking screws **FVS1/5...** are bulk packed.
Alle Verriegelungsschrauben FVS1/5... sind als Schüttware verpackt.

Ordering Examples

Bestellbeispiele

Locking screws with cross slit head and thread M3, material steel nickel plated

Order number: **FVS1/5-K1163M3**

Verriegelungsschraube mit Kreuzschlitzkopf und Gewinde M3, Material Stahl vernickelt
Bestellnummer: FVS1/5-K1163M3

Locking screw with slotted head and thread 4-40 UNC, material brass nickel plated

Order number: **FVS1/5**

Verriegelungsschraube mit Schlitzkopf und Gewinde 4-40 UNC, Material Messing vernickelt
Bestellnummer: FVS1/5

Lock Posts **F-GSCH1/5SN** for Locking Screw **FVS1/5...**

Gegenschraube **F-GSCH1/5SN** für Verriegelungsschraube **FVS1/5...**

The hex bolt **F-GSCH1/5SN** can be used as a locking post. It is available in several designs with varying inner and outer threads, as well as differing lengths and two span sizes. For more detailed information please see page 118 or our D-Sub Miniature Connectors Catalogue.

Als Gegenschraube dient der Sechskantbolzen F-GSCH1/5SN. Diesen gibt es in mehreren Ausführungen mit verschiedenen Innen- und Außengewinden, unterschiedlichen Längen und verschiedenen Schlüsselweiten. Detaillierte Informationen finden Sie auf Seite 118 oben oder in unserem D-Sub Miniatur Steckverbinder Katalog.



Screw Locks (Hood - Appliances)

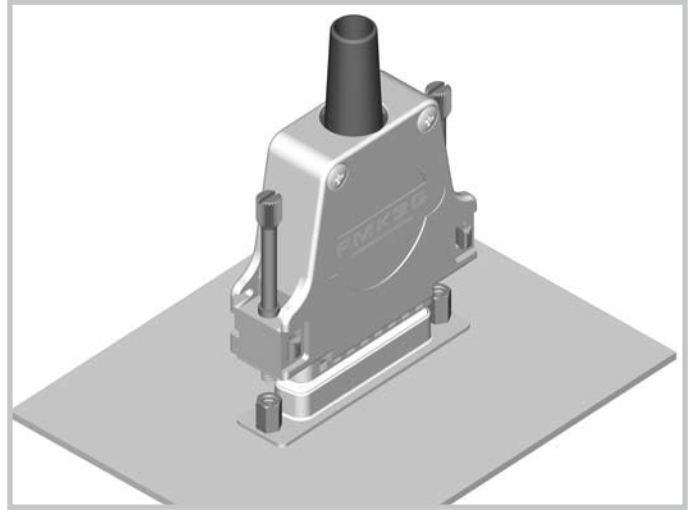
Schraubverriegelung (Haube - Gerät)

Knurled Thumb Screw FRS1/5

Rändelschraube FRS1/5

Knurled thumb screws enable hoods and mating connectors to be screwed together easily and securely. The impressed knurl guarantees safe handling and simple, slip-free mounting. For particularly secure mounting, the thumb screw can be screwed in with a screwdriver.

Die Rändelschraube ermöglicht ein leichtes, sicheres Zusammenschrauben von Haube und Gegensteckverbinder. Das aufgeprägte Rändel gewährleistet eine sichere Handhabung und einfaches, rutschfreies Eindrehen der Schrauben. Für eine besonders feste Montage kann die Rändelschraube mit einem Schlitzschraubendreher festgeschraubt werden.



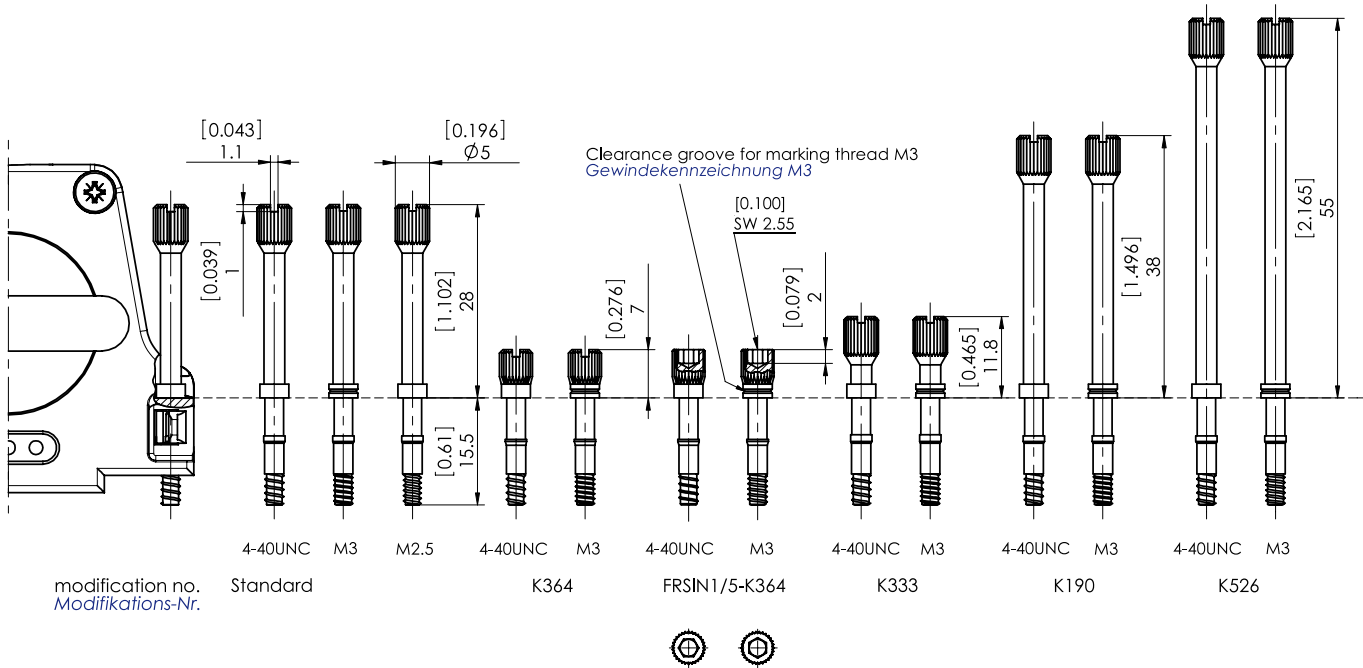
Material

Material

Brass, nickel plated or Zinc die cast, nickel plated
Messing, vernickelt oder Zinkdruckguss, vernickelt

Dimensions

Abmessungen



Recommended Knurled Thumb Screws for FCT Hoods please see page 113.
Empfohlene Rändelschrauben für FCT Hauben siehe Seite 113

Ordering example: **FRS1/5-K190M3**
Bestellbeispiel:

All locking screws **FRS1/5** are bulk packed.
Alle Rändelschrauben **FRS1/5** sind als Schüttware verpackt.

Standard (4-40UNC): **FRS1/5**
Standardausführung (4-40UNC): **FRS1/5**

Lock Posts **F-GSCH1/5SN** for Locking Screw **FRS1/5**...

Gegenschraube **F-GSCH1/5SN** für Rändelschraube **FRS1/5**...

The hex bolt **F-GSCH1/5SN** can be used as a locking post. It is available in several designs with varying inner and outer threads, as well as differing lengths and two span sizes. For more detailed information please see page 125 or our D-Sub Miniature Connectors Catalogue.

Als Gegenschraube dient der Sechskantbolzen **F-GSCH1/5SN**. Diesen gibt es in mehreren Ausführungen mit verschiedenen Innen- und Außengewinden, unterschiedlichen Längen und verschiedenen Schlüsselweiten. Detaillierte Informationen finden Sie auf Seite 125 oben oder in unserem D-Sub Miniatur Steckverbinder Katalog.



Screw Locks (Hood - Appliances)

Schraubverriegelung (Haube - Gerät)

Recommended Knurled Thumb Screws for FCT Hoods

Empfohlene Rändelschrauben für FCT Hauben

Hood Series Haubenserie	For Hood Type Für Haubentyp	Quantity and Order No. of the Recommended Knurled Thumb Screws Anzahl und Bestellnummern der empfohlenen Rändelschrauben		Thread / Gewinde		Order Number for Complete Hood Bestellnummer der kompletten Haube	
		4-40 UNC	M3*	M2,5	M3	4-40 UNC	M3
FKC	FKC1	1 Pcs. / St. FRS1/5-K364	1 Pcs. / St. FRS1/5-K364M3			FKC1-K282	On request Auf Anfrage
		1 Pcs. / St. FRS1/5-K190	1 Pcs. / St. FRS1/5-K190M3				
	FKC2	1 Pcs. / St. FRS1/5-K333	1 Pcs. / St. FRS1/5-K333M3			FKC2-K282	FKC2-K1115
		1 Pcs. / St. FRS1/5-K190	1 Pcs. / St. FRS1/5-K190M3			FKC3-K1311	On request Auf Anfrage
		1 Pcs. / St. FRS1/5-K333	1 Pcs. / St. FRS1/5-K333M3				
FKC...G	FKC1G - FKC2G	1 Pcs. / St. FRS1/5-K526	1 Pcs. / St. FRS1/5-K526M3			FKC1G-K994	FKC1G-K995
		2 Pcs. / St. FRS1/5-K190	2 Pcs. / St. FRS1/5-K190M3			FKC5G-K1033	FKC5G-K1416
FKS	FKS1 - FKS3	2 Pcs. / St. FRS1/5-K526	2 Pcs. / St. FRS1/5-K526M3			FKS1-K994	FKS1-K995
		1 Pcs. / St. FRS1/5-K190	1 Pcs. / St. FRS1/5-K190M3			FPHRS-1-K994	FPHRS-1-K995
FPHGR	FPHGR-1	1 Pcs. / St. FRS1/5-K190	1 Pcs. / St. FRS1/5-K190M3			FPHGR-3R	FPHGR-3RM3
		2 Pcs. / St. FRS1/5	2 Pcs. / St. FRS1/5M3	2 Pcs. / St. FRS1/5M2,5		FPHGR-2-K994	FPHGR-2-K995
FKH	FKH1 - FKH3	2 Pcs. / St. FRS1/5	2 Pcs. / St. FRS1/5M3	2 Pcs. / St. FRS1/5M2,5		FKH1R	FKH1RM3
		2 Pcs. / St. FRS1/5-K190	2 Pcs. / St. FRS1/5-K190M3			FKH4-K994	FKH4-K995
FWH	FWH1 - FWH2	2 Pcs. / St. FRS1/5-K190	2 Pcs. / St. FRS1/5-K190M3			FWH1-K994	FWH1-K995
		2 Pcs. / St. FRS1/5-K526	2 Pcs. / St. FRS1/5-K526M3			FWH3-K1033	FWH3-K1416
FPHF	FPHF-2 - FPHF-4	2 Pcs. / St. FRS1/5	2 Pcs. / St. FRS1/5M3	2 Pcs. / St. FRS1/5M2,5		FPHF-2R	FPHF-2RM3
		1 Pcs. / St. FRS1/5-K333	1 Pcs. / St. FRS1/5-K333M3			FMK1-K282	FMK1-K1115
FMK	FMK3 - FMK5	1 Pcs. / St. FRS1/5	1 Pcs. / St. FRS1/5M3			On request Auf Anfrage	On request Auf Anfrage
		1 Pcs. / St. FRS1/5-K190	1 Pcs. / St. FRS1/5-K190M3			FMK2G-K994	FMK2G-K995
FMK...GL	FMK2GL, FMK5GL	2 Pcs. / St. FRS1/5-K190	2 Pcs. / St. FRS1/5-K190M3			FMK2GL-K1033	FMK2GL-K1416
		2 Pcs. / St. FRS1/5-K526	2 Pcs. / St. FRS1/5-K526M3			FMK2G7-K1033	FMK2G7-K1416
FMH	FMH1 - FMH3	2 Pcs. / St. FRS1/5	2 Pcs. / St. FRS1/5M3	2 Pcs. / St. FRS1/5M2,5		FMH1R	FMH1RM3
		2 Pcs. / St. FRS1/5-K190	2 Pcs. / St. FRS1/5-K190M3			FMH4-K994	FMH4-K995

* with identification ridges for M3 thread
* mit Kennzeichnungsritze für Gewinde M3



Screw Locks (Hood - Appliances)

Schraubverriegelung (Haube - Gerät)

Knurled Thumb Screw with Plastic Head FRSK1/5

Rändelschraube mit Kunststoffkappe FRSK1/5

Advantages

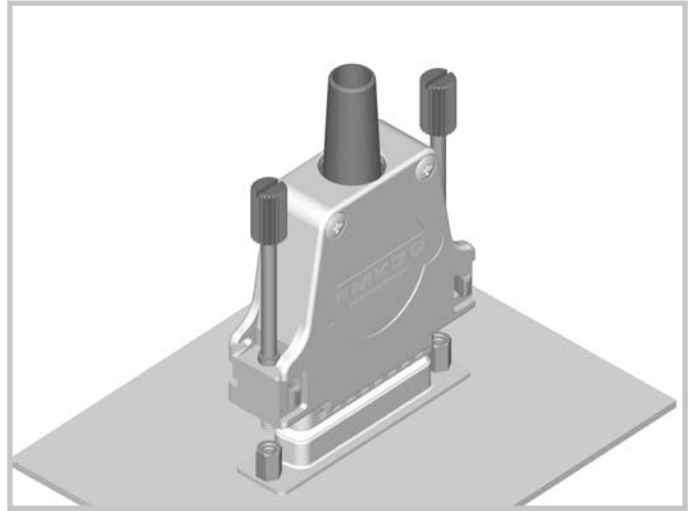
Vorteile

Both the larger head radius, compared to that of the knurled thumb screw with a metal head, as well as the impressed knurl guarantee an improved handling and simple, slip-free mounting.

The knurled thumb screw with a plastic head facilitates easy, simple and **voltage resistant (ESD protection)** assembly of hood and mating connector. For particularly secure assembly the thumbscrew can be tightened with a screwdriver.

Sowohl der größere Kappenradius gegenüber der Rändelschraube mit Metallkopf als auch das aufgeprägte Rändel gewährleisten eine noch bessere Handhabung und einfaches, rutschfreies Eindrehen der Schrauben.

*Die Rändelschraube mit Kunststoffkappe ermöglicht ein leichtes, sicheres und **spannungsisoliertes (ESD-Schutz)** Zusammenschrauben von Haube und Gegensteckverbinder. Für eine besonders feste Montage kann die Rändelschraube mit einem Schlitzschraubendreher eingedreht werden.*



Technical Data

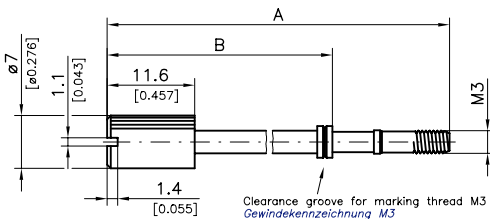
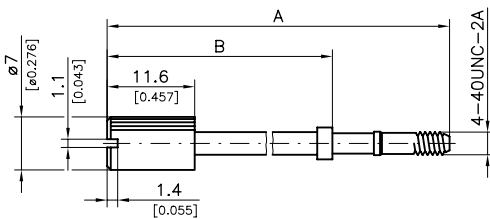
Technische Daten

	Plastic Head <i>Kunststoffkappe</i>
Material <i>Material</i>	Polyester (UL94V-0) <i>Polyester (UL94V-0)</i>
Max. temperature <i>max. Temperatur</i>	≤ 130 °C (≤ 266 °F) ≤ 130 °C
Maximum torque <i>Maximales Anzugsmoment</i>	20 Ncm (0,148 ft.lb.) <i>20 Ncm</i>
Colour <i>Farbe</i>	Black <i>schwarz</i>

Screw Material <i>Schraubenmaterial</i>
Brass, nickel plated <i>Messing, vernickelt</i>

Dimensions

Abmessungen



Order Number <i>Bestellnummer</i>	A ± 0,3 (±0.012)	B ± 0,3 (±0.012)	C
FRSK1/5	45,3 (1.783)	29,8 (1.173)	4-40 UNC
FRSK1/5M3	45,3 (1.783)	29,8 (1.173)	M3
FRSK1/5-K190	55,6 (2.189)	40,1 (1.579)	4-40 UNC
FRSK1/5-K190M3	55,6 (2.189)	40,1 (1.579)	M3
FRSK1/5-K526	72,3 (2.846)	56,8 (2.236)	4-40 UNC
FRSK1/5-K526M3	72,3 (2.846)	56,8 (2.236)	M3



Please see suitable suggestions for FCT hoods on page 102.

Siehe auch Hinweise zu verwendbaren FCT Hauben auf Seite 102.



Screw Locks (Hood - Appliances)

Schraubverriegelung (Haube - Gerät)

Knurled Thumb Screw with Plastic Head FRSK1/5

Rändelschraube mit Kunststoffkappe FRSK1/5

Suitable FCT Hoods

Verwendbare FCT Hauben

Knurled Thumb Screws <i>Rändelschraube</i>		
FRSK1/5	FRSK1/5-K190	FRSK1/5-K526
	FKC1G	FKC2 - 5G
FKS1-3		
	FPHGR-1/2	FPHGR-3 - 5
FKH2/3	FKH1/4/5	
	FWH1	FWH2/3
FPHF-2 - 4		
	FMK1 - 3G	FMK4/5G
		FMK2/5GL
FMH1 - 3	FMH4/5	

Lock Posts **F-GSCH1/5** for Locking Screw FRSK1/5

Gegenschraube F-GSCH1/5 für Rändelschraube FRSK1/5

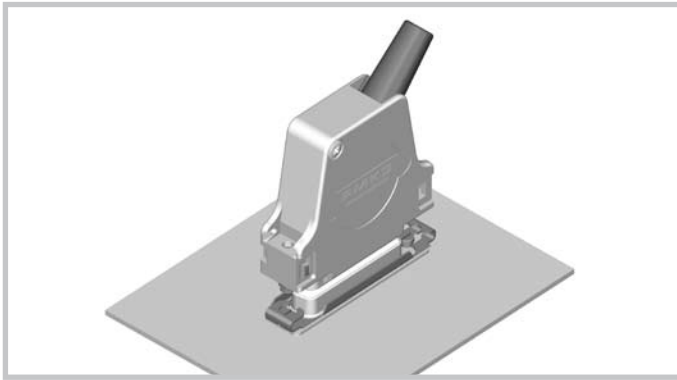
The hex bolt **F-GSCH1/5SN** can be used as a locking post. It is available in several designs with varying inner and outer threads, as well as differing lengths and two span sizes. For more detailed information please see page 125 or our D-Sub Miniature Connectors Catalogue.

Als Gegenschraube dient der Sechskantbolzen F-GSCH1/5SN. Diesen gibt es in mehreren Ausführungen mit verschiedenen Innen- und Außengewinden, unterschiedlichen Längen und verschiedenen Schlüsselweiten. Detaillierte Informationen finden Sie auf Seite 125 oben oder in unserem D-Sub Miniatur Steckverbinder Katalog.



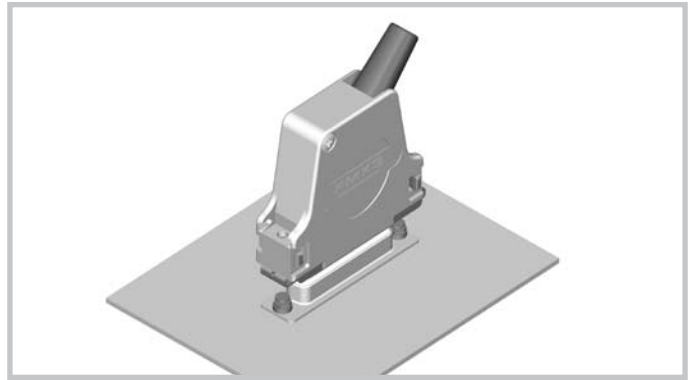
Slide Locks

Gleitverriegelung



Slide lock **F-GV-3** is installed on the front panel. The corresponding lock post is mounted on the metal hood **FMK3**.

Gleitverriegelung F-GV-3 ist an der Frontplatte angeschraubt. Die passende Gegen-schraube F-SGV-1/5 ist an der Metallhaube FMK3 montiert.



Slide lock **F-GV-3-H** is installed on metal hood **FMK3-K189**. The corresponding lock post **F-SGV-1/5** is mounted on the appliance.

Gleitverriegelung F-GV-3-H ist an der Metallhaube FMK3-K189 montiert. Die Gegen-schraube F-SGV-1/5 ist am Gerät montiert.

Notice

Hinweis

Slide locks for hood mounting can only be used with modified hoods (with the exception of hood series **F-PHG, F-PHR**). The hood order no. requires the suffix **K189**. Slide lock **F-GV-...** is installed on the appliance. For hood mounting longer screws are included with slide lock **F-GV-...H**. There are however no spring washers or nuts for installation.

Suitable FCT-hoods series: **FKC, FKC...G, FKS, FPHGR, FKH, F-PHR, F-PHG, FMK, FMK...G, FMK...GL, FMK2G7, FMH**

Die Gleitverriegelung bei Haubenmontage ist nur mit modifizierten Hauben (außer bei Haubenserie F-PHG, F-PHR) einsetzbar. Ergänzen Sie bitte die Haubenbestellnummer mit K189. Die Gleitverriegelung F-GV-... wird am Gerät montiert. Für Haubenmontage sind bei der Gleitverriegelung Typ F-GV-...H () längere Schrauben, jedoch keine Federringe und Muttern im Lieferumfang enthalten.*

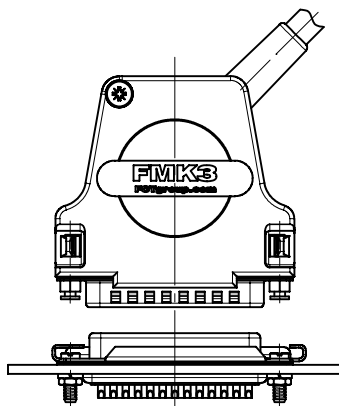
Verwendbare FCT-Hauben: FKC, FKC...G, FKS, FPHGR, FKH, F-PHR, F-PHG, FMK, FMK...G, FMK...GL, FMK2G7, FMH

Packing Unit	Verpackungseinheit
1 frame	1 Rahmen
2 screws *	2 Schrauben *
2 spring washers *	2 Federringe *
2 nuts *	2 Muttern *

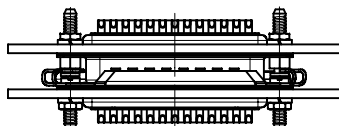
Application Examples

Einsatzbeispiele

Slide lock F-GV-... is installed on the front panel
Gleitverriegelung F-GV-... ist an Frontplatte angeschraubt

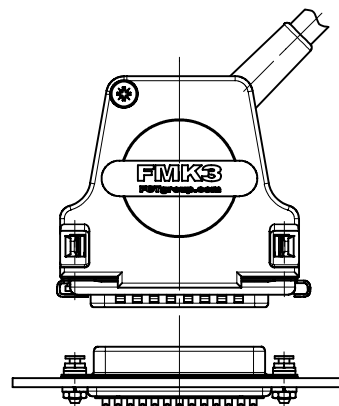


for front mounted mating Connector on front panel
für frontseitige Montage des D-Sub Gegenstecker an Frontplatte

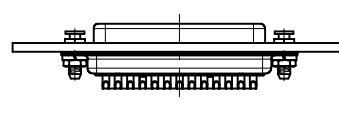


an alternative mounted mating Connector to Slide lock frame (locked)
alternative Montage D-Sub Gegenstecker mit Gleitverriegelung (verriegelt)

Slide lock F-GV-...-H is installed on metal hood
Gleitverriegelung F-GV-...-H ist an Metallhaube montiert



for front mounted mating Connector on front panel
für frontseitige Montage des D-Sub Gegenstecker an Frontplatte



for rear mounted mating Connector on front panel
für rückseitige Montage des D-Sub Gegenstecker an Frontplatte



Slide Locks

Gleitverriegelung

Slide Lock Frame F-GV, Fixing Screws

Gleitverschlussrahmen F-GV, Befestigungsschraube

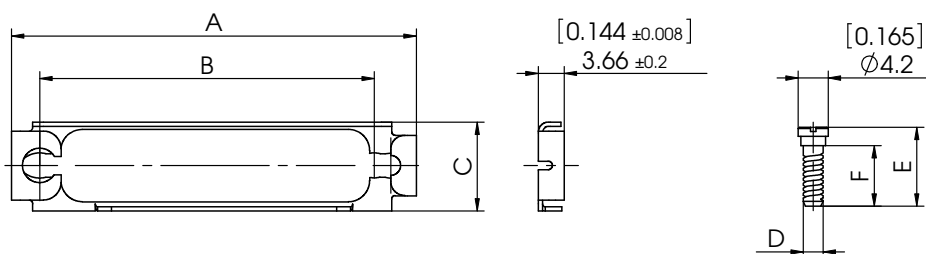


Slide lock frame **F-GV-3** with two fixing screws
 Gleitverschlussrahmen **F-GV-3** mit zwei Befestigungsschrauben

	Material <i>Material</i>
Slide lock frame <i>Gleitverschlusßrahmen</i>	Stainless steel <i>Edelstahl</i>
Fixing screw <i>Befestigungsschraube</i>	Steel, yellow chromated <i>Stahl, gelb chromatiert</i>

Slide Lock Frame F-GV, Fixing Screws

Gleitverschlussrahmen F-GV, Befestigungsschraube



Shell Size <i>Gehäusegröße</i>	Order Number for Appliance Mounting <i>Bestellnummer bei Gerätemontage</i>	Order Number for Hood Mounting <i>Bestellnummer bei Haubenmontage</i>	A	B	C	D
1	F-GV-1	F-GV-1H	35,1	25,0	12,5	4-40 UNC
	F-GV-1M3	F-GV-1HM3	(1.382)	(0.984)	(0.492)	M3
2	F-GV-2	F-GV-2H	43,1	33,3	12,5	4-40 UNC
	F-GV-2M3	F-GV-2HM3	(1.697)	(1.311)	(0.492)	M3
3	F-GV-3	F-GV-3H	56,94	47,04	12,5	4-40 UNC
	F-GV-3M3	F-GV-3HM3	(2.242)	(1.852)	(0.492)	M3
4	F-GV-4	F-GV-4H	73,3	63,5	12,5	4-40 UNC
	F-GV-4M3	F-GV-4HM3	(2.886)	(2.500)	(0.492)	M3
5	F-GV-5	F-GV-5H	72	61,1	14,7	4-40 UNC
	F-GV-5M3	F-GV-5HM3	(2.835)	(2.406)	(0.579)	M3

	E	F
For mounting on the hood <i>für Haubenmontage</i>	12,4 (0.488)	10,0 (0.394)
For mounting on the appliance <i>für Gerätemontage</i>	10,9 (0.429)	8,5 (0.335)



Slide Locks

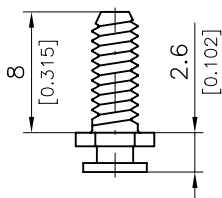
Gleitverriegelung

Accessories for Slide Locks, Mounting on the Hood (Slide Lock Frame on the Appliance)

Zubehör für die Gleitverriegelung, Montage an der Haube (Gleitverschlussrahmen am Gerät)

Corresponding Slide Lock Post F-SGV1/5 (on the Appliance Side)

Gegenschraube F-SGV1/5 (geräteseitig)



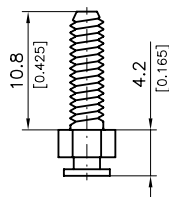
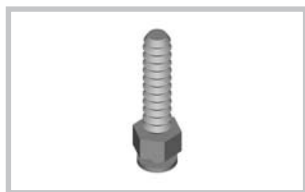
Slide Lock Gleitverriegelung	Order No. Bestellnummer	Thread Gewinde	Material Material
Installed on the hood an der Haube montiert	F-SGV1/5	4-40 UNC	Steel, zinc plated, yellow chromate
	F-SGV1/5-K140	M3	Stahl verzinkt, gelb chromatiert
	F-SGV1/5SN	4-40 UNC	Steel, tin plated
	F-SGV1/5-K140SN	M3	Stahl, verzinkt

All lock post F-SGV1/5... are packed in pairs (that means 2 bolts, 4 washers, 2 spring washers, 2 nuts). On request also available bulk packed.

Alle Gegenschrauben F-SGV1/5... sind paarweise (d. h. 2 Bolzen, 4 Unterlegscheiben, 2 Federringe, 2 Muttern) verpackt. Auf Anfrage auch als Schüttware lieferbar.

Corresponding Slide Lock Post

Gegenschraube



Slide Lock Gleitverriegelung	Order No. Bestellnummer	Thread Gewinde	Material Material
Installed on the appliance am Gerät montiert	F-SGV1/5-K372	4-40 UNC	Steel, zinc plated, yellow chromate
	F-SGV1/5-K373	M3	Stahl verzinkt, gelb chromatiert
	F-SGV1/5-K372SN	4-40 UNC	Steel, tin plated
	F-SGV1/5-K373SN	M3	Stahl, verzinkt

The lock posts F-SGV1/5-K372 and ...-K373 are packed in pairs (that means 2 bolts, 2 spring washers, 2 nuts). On request also available bulk packed.

Die Gegenschrauben F-SGV1/5-K372 und ...-K373 sind paarweise (d. h. 2 Bolzen, 2 Federringe, 2 Muttern) verpackt. Auf Anfrage auch als Schüttware lieferbar.

To insert a corresponding slide lock post, a threaded block insert may be required as an extra, depending on the hood type.

Für die Aufnahme der Gegenschraube müssen je nach Haubenbaureihe Gewindeeinlegeklötzchen bzw. Gewindeeinlegeeile zur Haube ergänzt werden.

Threaded Block Insert FEK1/5 Einlegeklötzchen komplett FEK1/5	Threaded Insert Einlegemutter
FPHGR, FKH, FMH, FKS	FKC, FKC...G, FKS, FMK, FMK...G, FMK...GL, FMK2G7

Threaded Block Insert FEK1/5

Einlegeklötzchen, komplett FEK1/5



	Material Material
Threaded insert Einlegemutter	Brass Messing
Threaded Block insert Einlegeklötzchen	PC + ABS

Order Number Bestellnummer	Thread Gewinde
FEK1/5	4-40 UNC
FEK1/5M3	M3
FEK1/5M2,5	M2,5

During assembly of the hood slide lock frame, the threaded block insert FEK1/5 is inserted in the chamber usually intended for the locking screw.

Bei der Haubenmontage des Gleitverriegelungsrahmens wird das Einlegeklötzchen, komplett FEK1/5 statt der Verriegelungsschraube in die jeweilige Kammer eingelegt.

Threaded Insert

Einlegemutter



Thread Gewinde	Order Number / Bestellnummer	
	For Hoods with Catch Spring Für Hauben mit Schnappfeder	For Hoods with Block Insert Für Hauben mit Einlegeklötzchen
4-40 UNC	F52M122M900+S	F52M026M945+S
M3	F52M123M900+S	F52M027M945+S
M2,5	—	F52M031M945+S

Material: Brass

Material: Messing

During assembly of the hood slide lock frame, the threaded insert is inserted in the catch spring or threaded block insert.

Bei der Haubenmontage des Gleitverriegelungsrahmens wird das Gewindeeinlegeeile in die jeweilige Schnappfeder bzw. in das Einlegeklötzchen eingefügt.



Spring Locks

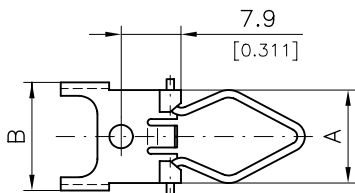
Federbügelverriegelung

Spring Lock F1045-... with Corresponding Mounting Screw (Packed in Pairs)

Federbügel F1045-... mit passender Befestigungsschraube (paarweise verpackt)

Dimensions

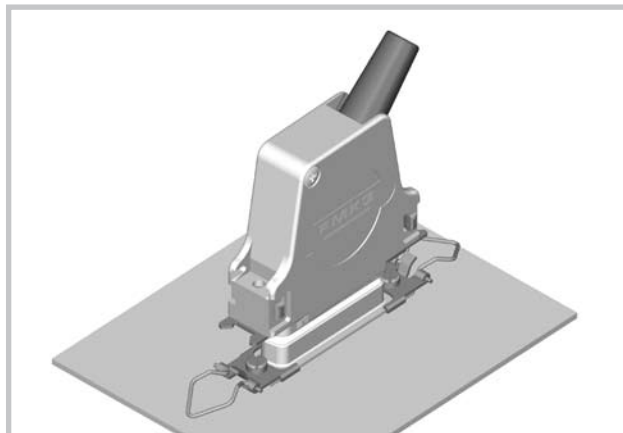
Abmessungen



Material: Stainless steel

Material: Edelstahl

Order Number <i>Bestellnummer</i>	Suitable for Shell Size <i>Passend für Gehäusegröße</i>	A	B
F1045-1	1 - 4	12,3 (0.484)	14,3 (0.563)
F1045-5	5	15,5 (0.610)	17,2 (0.677)



The locking plate **F1044-1H** is screwed on the metal hood **FMK3**. The spring lock F1045-1 is mounted on the front panel.

Die Verschlussplatte F1044-1H ist an der Metallhaube FMK3 angeschraubt. Der Federbügel F1045-1 ist auf der Frontplatte montiert.

Delivery Quantity

Lieferumfang

For mounting on an application 2 spring locks **F1045-...** are required. Spring locks are packed in pairs (that means 2 plates, 2 spring locks, 2 spring washers, 2 nuts and 2 screws).

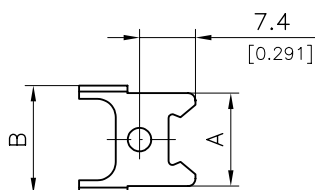
Für die Montage am Gerät werden 2 Federbügel F1045-... benötigt. Die Federbügel sind paarweise (d. h. 2 Aufnahmeplatten, 2 Federbügel, 2 Federringe, 2 Muttern und 2 Schrauben) verpackt.

Locking Plate F1044-... with Corresponding Mounting Screws (Packed in Pairs)

Verschlussplatte F1044-... mit passender Befestigungsschraube (paarweise verpackt)

Dimensions

Abmessungen



Material: Stainless steel

Material: Edelstahl

Order Number <i>Bestellnummer</i>	Suitable for Shell Size <i>Passend für Gehäusegröße</i>	A	B
F1044-1	1 - 4	12,3 (0.484)	14,3 (0.563)
F1044-5	5	15,6 (0.614)	17,2 (0.677)

Delivery Quantity

Lieferumfang



Locking plates F1044-... must be mounted on the cable side. When using a FCT hood on a cable, mounted locking plates F1044-1H must be installed. They contain longer screws and no spring washers or nuts. The locking plates F1044-1H are packed in pairs.

Die Verschlussplatte F1044-... ist kabelseitig zu montieren. Bei Verwendung einer FCT Haube am Kabel muss die Verschlussplatte F1044-1H eingebaut werden. Diese beinhaltet längere Schrauben und keine Federringe und Muttern. Die Verschlussplatten F1044-1H sind paarweise verpackt.

Suitable FCT Hoods

Passende FCT-Hauben

The spring lock can only be used with hood series **FKC, FKC...G, FPHGR, FKH, FPHF, FPHG, F1069, SER, FMK, FMK...G** and **FMH**. For hoods with shell size 1, please use hood modifications **K670** or **K671**.

Die Federbügelverriegelung ist für die Haubenbaureihe FKC, FKC...G, FPHGR, FKH, FPHF, FPHG, F1069, SER, FMK, FMK...G und FMH geeignet. Bei Hauben der Gehäusegröße 1 sind die Haubenmodifikationen K670 bzw. K671 zu verwenden.



Latch Locks

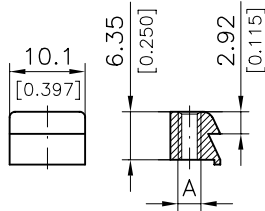
Rastverriegelung

Latch Lock F-GK1/5

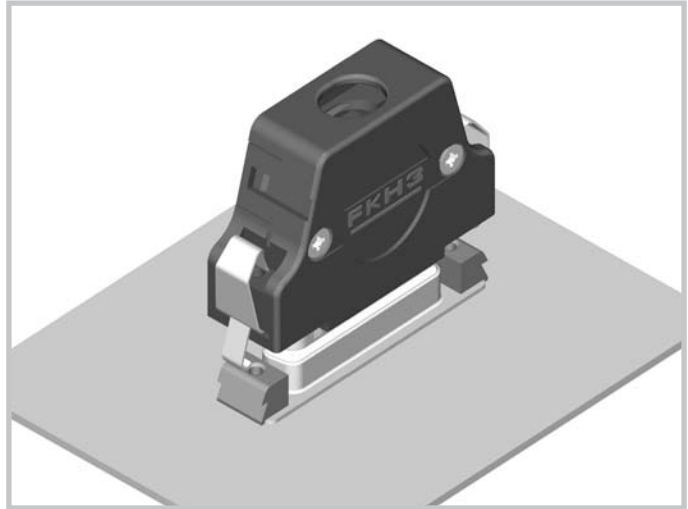
Rastklötzchen F-GK1/5

Dimensions

Abmessungen



Order Number <i>Bestellnummer</i>	A	Material <i>Material</i>
F-GK1/5	4-40 UNC	Zinc die-cast, nickel plated <i>Zink-Druckguss, vernickelt</i>
F-GK1/5M3	M3	
F-GK1/5K	Ø 2,3 Ø (0.091)	Polyester



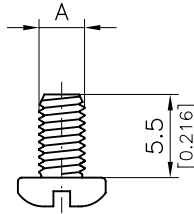
The lock spring **FFB1/5** is mounted on the plastic hood **FKH3**. The latch lock **F-GK1/5** is screwed on the front panel with the mounting screw **FSGK1/5**.
Der Rastbügel FFB1/5 ist an der Kunststoffhaube FKH3 angebracht. Das Rastklötzchen F-GK1/5 ist mittels der Befestigungsschraube FSGK1/5 auf der Frontplatte montiert.

For mounting, 2 latch locks are required.

Für die Montage werden 2 Rastklötzchen benötigt.

Mounting Screw FSGK1/5 for Latch Lock Mounting

Befestigungsschraube FSGK1/5 für Rastklötzchenmontage



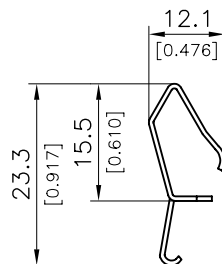
Order Number <i>Bestellnummer</i>	A	Material <i>Material</i>
FSGK1/5	4-40 UNC	Steel <i>Stahl</i>
FSGK1/5M3	M3	
FSGK1/5K	Self-tapping thread <i>selbstschneidendes Gewinde</i>	

For mounting, 2 mounting screws are required.

Für die Montage werden 2 Befestigungsschrauben benötigt.

Latch Spring FFB1/5

Rastbügel FFB1/5



Material: Spring steel

Material: *Federstahl*

Order number: FFB1/5

Bestellnummer:

For mounting, 2 springs are required.

Für die Montage werden 2 Rastbügel benötigt.

Suitable FCT Hoods

Passende FCT-Hauben

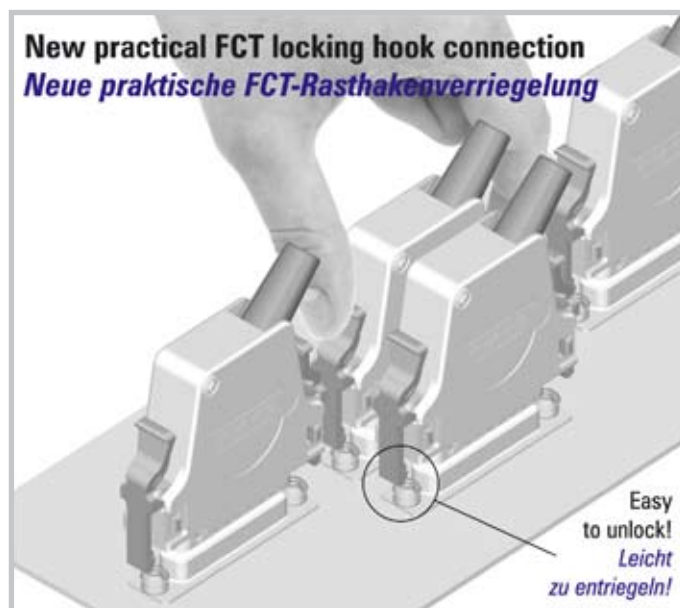
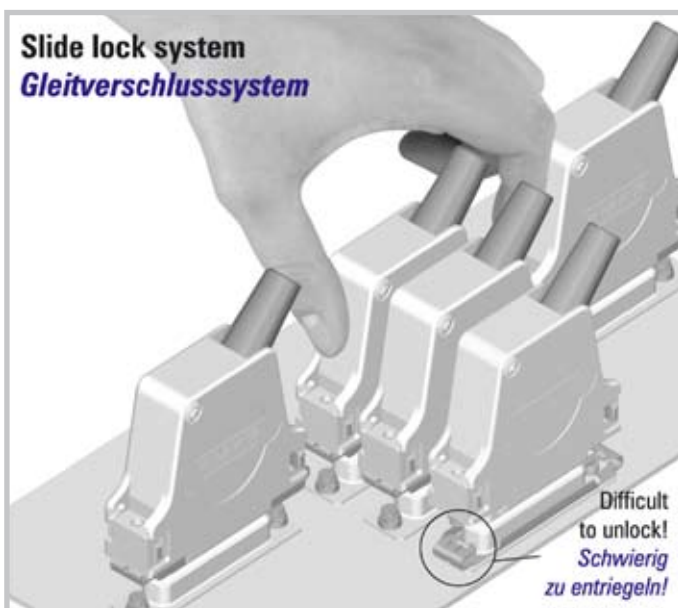
The latch lock can only be used with hood series **FPHGR, FKH, FPHF and FPHRS**.

Die Rastverriegelung ist nur zusammen mit den Haubenbaureihen FPHGR, FKH, FPHF und FPHRS verwendbar.



Locking Hook Connections

Rasthakenverriegelung

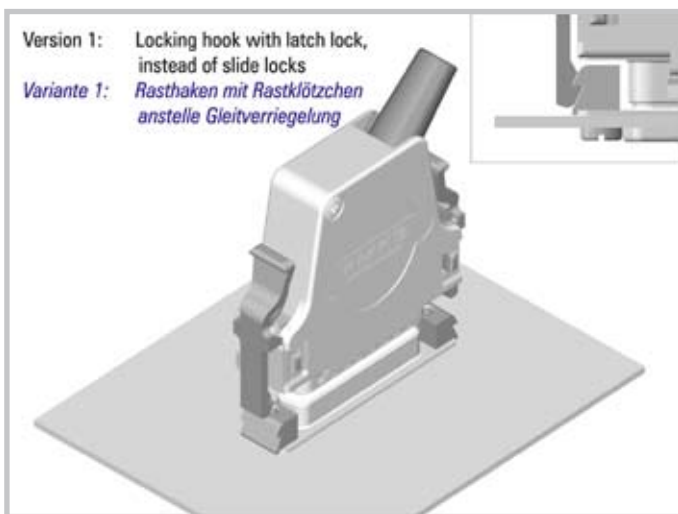


The new locking hook connection, as an alternative to slide locking, facilitates the use of this type of locking device even with our metal hoods. This swiftly released connector locking device is thus ideal for applications in areas which require EMI / EMC secure mating. The advantage: The simplest of mounting, as the locking hook can be snapped in place within a few seconds once hood assembly has been completed.

In order to replace a slide lock with a locking hook connection, the locking screws mounted on the connector (e.g. **FSGV1/5** or **FSGV1/5-K140**) must be replaced by snap-in locking screws **F62M091S245** (4-40 UNC) or **F62M096S245** (M3).

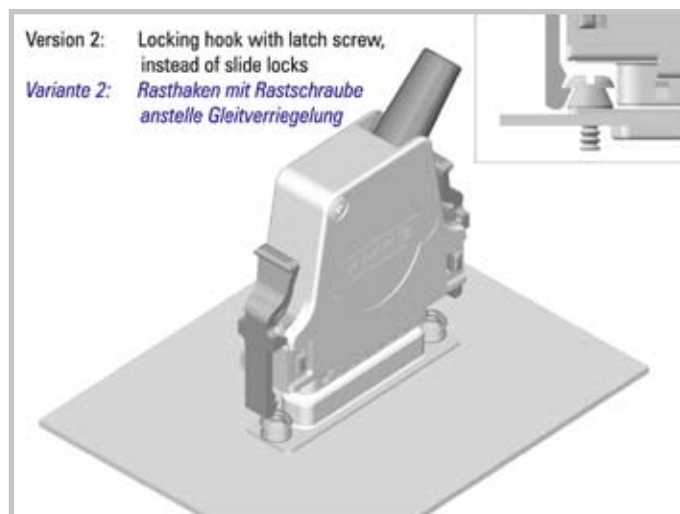
Die neue Rasthakenverbindung als Alternative zur Gleitverriegelung ermöglicht den Einsatz dieser Verbindungsart auch bei unseren Metallhauben. Damit ist diese schnell zu lösende Steckverriegelung auch in Bereichen einsetzbar, die eine EMV-gesicherte Verbindung verlangen. Vorteil: Einfachste Montage, da die Rasthakenverriegelung nach der Haubmontage nur in wenigen Sekunden aufgerastet werden kann.

*Um die Gleitverriegelung durch die Rasthakenverriegelung ersetzen zu können, müssen nur die Gegenschrauben (z. B. **FSGV1/5** bzw. **FSGV1/5-K140**) durch die Rastschrauben **F62M091S245** (4-40 UNC) bzw. **F62M096S245** (M3) ersetzt werden.*



Metal hood **FMK3** with two locking hooks **FRH1/5**. The two latch locks **F-GK1/5** are fixed by two rear side mounted locking screws **FSGK1/5** on the front panel. They act as opposite locking elements. The maximum front panel thickness is 2,5 mm (0.098").

*Metallhaube **FMK3** mit zwei Rasthaken **FRH1/5**. Die auf der Frontplatte mit zwei Befestigungsschrauben **FSGK1/5** rückseitig fixierten Rastklötzchen **F-GK1/5** dienen als Einrastelemente. Die maximale Frontplattenstärke beträgt 2,5 mm.*



Metal hood **FMK3** with two locking hooks. The two latch screws, e. g. **F62M091S245** are mounted on the front panel. They act as opposite locking elements. The maximum front panel thickness is 6,0 mm (0.236").

*Metallhaube **FMK3** mit zwei Rasthaken **FRH1/5**. Die auf der Frontplatte montierten Rastschrauben, z. B. **F62M091S245**, dienen als Einrastelemente. Die maximale Frontplattenstärke beträgt 6,0 mm.*



Locking Hook Connections

Rasthakenverriegelung

Locking Hook FRH1/5 and FRH1/5P

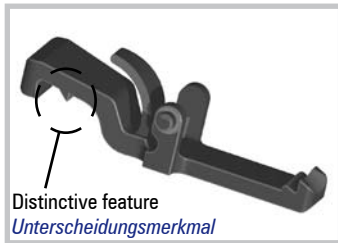
Rasthaken FRH1/5 und FRH1/5P

Dimensions

Abmessungen

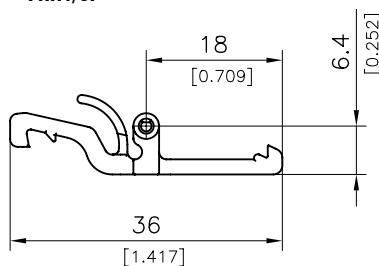
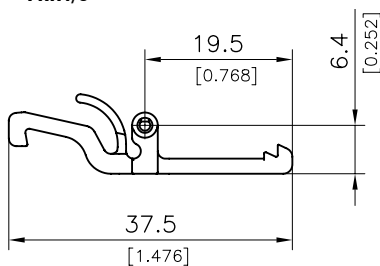


FRH1/5



FRH1/5P

Distinctive feature
Unterscheidungsmerkmal



With the locking hook **FRH1/5P** rear and front connector mounting is possible.

As a result of their new geometry, the locking hooks facilitate better handling of the hood when mating and the retention strength of the hood on the connector is increased.

For examples of use with the relevant latch screws, please refer to page 123.

Mit dem Rasthaken **FRH1/5P** ist eine rück- und/oder vorderseitige Montage der Steckverbinder möglich. Durch die neue Geometrie beider Rasthaken wird die Handhabung der Haube beim Steckvorgang verbessert und die Haltekraft der Haube am Steckverbinder erhöht.

Anwendungsbeispiele im Einsatz der Rasthaken mit den entsprechenden Rastschrauben siehe Seite 123.

Technical Data

Technische Daten

Order Number Bestellnummer	Colour Farbe	Material Material	Temperature Range Temperaturbereich
FRH1/5	Black schwarz	Polyetherimide Polyetherimid	-67 °F to 266 °F -55 °C bis 130 °C
FRH1/5P			

Suitable FCT-Hoods

Verwendbare FCT-Hauben

Suitable FCT Hoods / Passende FCT-Hauben	
FMK1X - FMK5X	FMK1GX - FMK5GX
FMK2GL, FMK2G7	FMK5GL
FMR3G	FMR4
FKH1 - FKH5	FMH1
(only with / nur mit FRH1/5P-K1531)	(FMH4 - FMH5 on request / auf Anfrage)

Delivery Quantity

Lieferumfang

For a locking hook connection two locking hooks are required. To mount the locking hooks, the hood should be closed and the hooks are simply snapped in place.

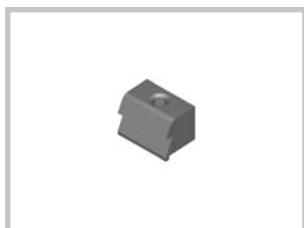
Für die Rastverriegelung werden zwei Rasthaken benötigt. Die Rasthakenmontage erfolgt im geschlossenen Zustand der Haube durch einfaches Einrasten der Rasthaken.

Latch Lock Elements

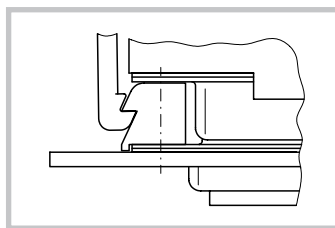
Einrastelemente

Latch Lock F-GK1/5

Rastklötzchen F-GK1/5



Latch lock F-GK1/5
(See top of page 120)
Rastklötzchen F-GK1/5
(Siehe Seite 120 oben)



Front mounted connector
with FRH1/5 and F-GK1/5
Steckverbinder frontseitig montiert,
mit FRH1/5 und F-GK1/5.



May only be used with locking hook **FRH1/5**.
Nur in Verwendung mit Rasthaken **FRH1/5**.



Locking Hook Connections

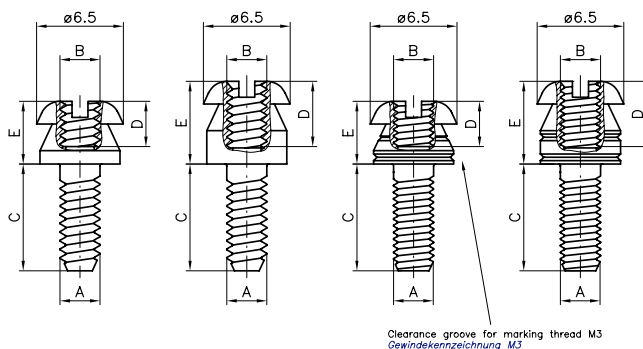
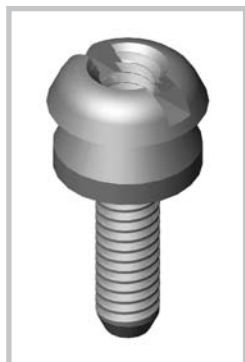
Rasthakenverriegelung

Latch Lock Elements

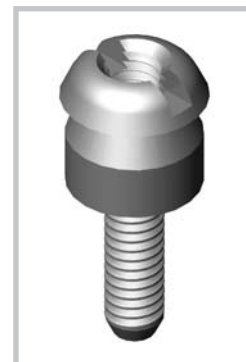
Einrastelemente

Latch Screw for Locking Hook Connection

Rastschraube für Rasthakenverriegelung



Clearance groove for marking thread M3
Gewindekennzeichnung M3



F62M091, F62M096, F62M099, F62M114

F62M110, F62M111, F62M112, F62M113

Order Number <i>Bestellnummer</i>	A	B	C	D	E	Use with / Verwendung mit	
						FRH1/5	FRH1/5P
F62M099S245+S	4-40 UNC	4-40 UNC	8,0 (0.315)	3,4 (0.134)	4,7 (0.185)	Front mounted <i>frontseitig</i>	Rear mounted <i>rückseitig</i>
F62M114S245+S	M3	M3	8,0 (0.315)	3,4 (0.134)	4,7 (0.185)	Front mounted <i>frontseitig</i>	Rear mounted <i>rückseitig</i>
F62M091S245+S	4-40 UNC	4-40 UNC	12,0 (0.472)	3,4 (0.134)	4,7 (0.185)	Cable to cable <i>fliegend</i>	—
F62M096S245+S	M3	M3	12,0 (0.472)	3,4 (0.134)	4,7 (0.185)	Cable to cable <i>fliegend</i>	—
F62M110S245+S	4-40 UNC	4-40 UNC	8,0 (0.315)	5,0 (0.197)	6,2 (0.244)	—	Front mounted <i>frontseitig</i>
F62M111S245+S	M3	M3	8,0 (0.315)	5,0 (0.197)	6,2 (0.244)	—	Front mounted <i>frontseitig</i>
F62M112S245+S	4-40 UNC	4-40 UNC	12,0 (0.472)	5,0 (0.197)	6,2 (0.244)	—	Cable to cable <i>fliegend</i>
F62M113S245+S	M3	M3	12,0 (0.472)	5,0 (0.197)	6,2 (0.244)	—	Cable to cable <i>fliegend</i>

Material: Steel, tin plated

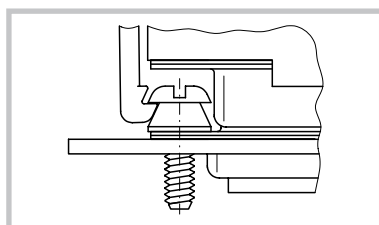
Material: *Stahl, verzinkt*

Delivery unit: Screws are bulk packed.

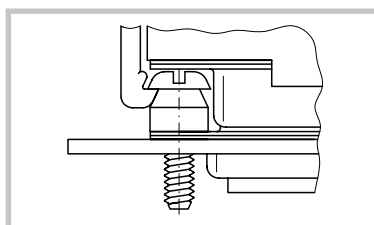
Lieferumfang: *Schrauben werden als Schüttware geliefert.*

Examples of Use for Locking Hooks and Latch Screws

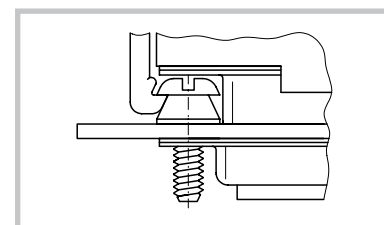
Einsatzmöglichkeiten Rasthaken und Rastschraube



Front mounted connector
with FRH1/5 and e. g. F62M099S245+S.
*Steckverbinder frontseitig montiert,
mit FRH1/5 und z. B. F62M099S245+S.*



Front mounted connector
with FRH1/5P and e. g. F62M110S245+S.
*Steckverbinder frontseitig montiert,
mit FRH1/5P und z. B. F62M110S245+S.*



Rear mounted connector
with FRH1/5P and e. g. F62M099S245+S.
*Steckverbinder rückseitig montiert,
mit FRH1/5P und z. B. F62M099S245+S.*



The thickness of the shell side on which the connector is mounted must not be more than 1,5 mm (0.059").
Die Gehäusewand, an der der Steckverbinder montiert ist, darf maximal 1,5 mm dick sein.



Options for Cable to Cable Connections

Möglichkeiten für fliegende Verbindung

Female Standoff Nut F1066

Distanzstück F1066

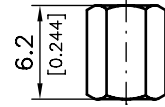
Assembly

Aufbau



Dimensions

Abmessungen



Technical Data

Technische Daten

Material / <i>Material</i>	Steel / <i>Stahl</i>
Platings / <i>Oberfläche</i>	Zinc plated / <i>verzinkt</i>
Thread / <i>Gewinde</i>	4-40 UNC
Hex / <i>Schlüsselweite</i>	4,5 mm (0.177")
Order number <i>Bestellnummer</i>	F1066

Modifications

Modifikationen

Modification <i>Modifikationen</i>	Addition to Order Number <i>Bestellnummernergänzung</i>	Ordering Example <i>Bestellbeispiel</i>
Thread M3 <i>Gewinde M3</i>	M3	F1066M3
Tin plated <i>verzinkt</i>	SN	F1066SN

Delivery Quantity

Lieferumfang

For assembly, 2 female standoff nuts **F1066**... are required. By screwing the opposite locking or knurled thumb screws, the cable to cable connection is completed.

To even out tolerances, the enclosed washers may be used if required.

Für die Montage werden 2 Distanzstücke **F1066**... benötigt. Durch Einschrauben der gegenüberliegenden Verriegelungs- bzw. Rändelschrauben wird die fliegende Verbindung hergestellt.

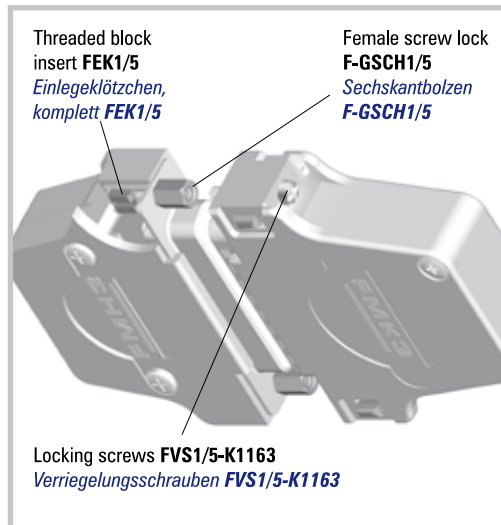
Zum Ausgleich von Toleranzen, bei Bedarf, die beigelegten Unterlegscheiben montieren.

Threaded Block Insert FEK1/5; Threaded Insert

Einlegeklötzchen, komplett FEK1/5; Einlegemutter

To insert a corresponding female screw lock **F-GSCH1/5**, an extra threaded block insert **FEK1/5** or a threaded insert may be required depending on the hood type.

Für die Aufnahme des Sechskantbolzen **F-GSCH1/5** müssen je nach Haubenbaureihe Einlegeklötzchen, komplett **FEK1/5** bzw. eine Einlegemutter zur Haube ergänzt werden.



Threaded Block Insert FEK1/5
Einlegeklötzchen komplett FEK1/5

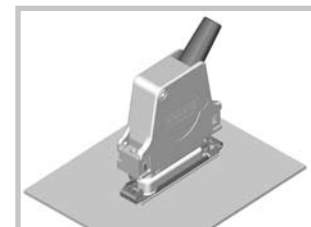
FPHGR, FKH, FMH, FKS

Threaded Insert
Einlegemutter

FKC, FK...G, FKS, FMK, FMK...G,
FMK...GL, FMK2G7



Threaded block insert **FEK1/5**
(See page 118)
Einlegeklötzchen, komplett FEK1/5
(Siehe Seite 118)



Threaded insert (See page 118)
Einlegemutter (Siehe Seite 118)



Options for Cable to Cable Connections

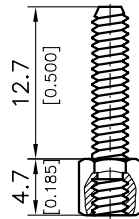
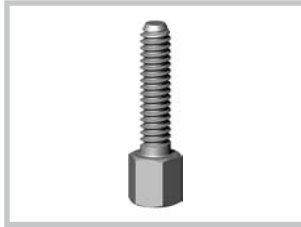
Möglichkeiten für fliegende Verbindung

Female Screw Lock F-GSCH1/5

Sechskantbolzen F-GSCH1/5

Dimensions

Abmessungen



Technical Data

Technische Daten

Material / <i>Material</i>	Steel / <i>Stahl</i>
Platings / <i>Oberfläche</i>	Zinc plated / <i>verzinkt</i>
Outer thread / <i>Außengewinde</i>	4-40 UNC
Inner thread / <i>Innengewinde</i>	4-40 UNC
Hex / <i>Schlüsselweite</i>	4,5 mm (0.177")
Order number <i>Bestellnummer</i>	F-GSCH1/5-K130

Modifications

Modifikationen

Modification <i>Modifikationen</i>	Addition to Order Number <i>Bestellnummernergänzung</i>	Ordering Example <i>Bestellbeispiel</i>
Outer thread M3, inner thread M3 <i>Außengewinde M3, Innengewinde M3</i>	K431	F-GSCH1/5-K431
Tin plated <i>verzinkt</i>	SN	F-GSCH1/5-K130SN

For further modifications please see our D-Sub Miniature Connectors catalogue.
Weitere Modifikationen finden Sie in unserem D-Sub Miniatur Steckverbinder Katalog.

Delivery Quantity

Lieferumfang

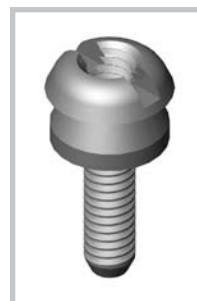
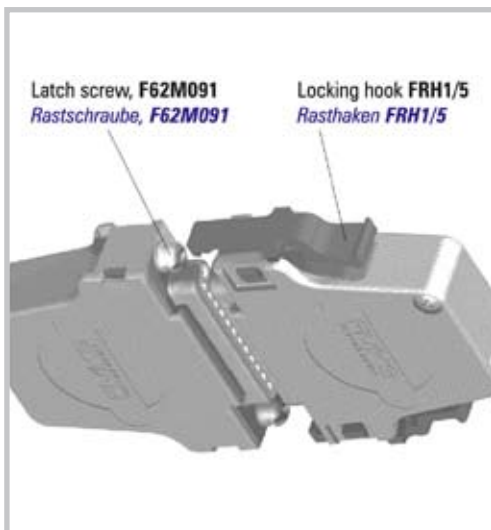
For mounting, two female screw locks **F-GSCH1/5** are required. These should be screwed into the threaded block insert **FEK1/5** or threaded insert. By screwing the opposite locking or knurled thumb screws the connection is completed.

All female screw locks are packed in pairs (that means 2 bolts, 4 washers, 2 spring washers, 2 nuts). Also available bulk packed on request.

Für die Montage werden zwei Sechskantbolzen F-GSCH1/5 benötigt. Diese werden entweder in die Gewindeeinlegeklötzchen FEK1/5 oder das Gewindeeinlege teil eingeschraubt. Durch Einschrauben der gegenüberliegenden Verriegelungs- bzw. Rändelschrauben wird die Verbindung erstellt. Alle Sechskantbolzen sind paarweise (d. h. 2 Bolzen, 4 Unterlegscheiben, 2 Federringe, 2 Muttern) verpackt. Auf Anfrage auch als Schüttware lieferbar.

Latch Screw F62M09...

Rastschraube F62M09...



Latch screw **F62M099S245+S**
(See page 123)
Rastschraube F62M099S245+S
(Siehe Seite 123)



Latch screw **F62M110S245+S**
(See page 123)
Rastschraube F62M110S245+S
(Siehe Seite 123)

Further examples:
Weitere Möglichkeit:

Latch screw **F62M112S245+S**, locking hook **FRH1/5P**
Rastschraube F62M112S245+S, Rasthaken FRH1/5P



Hood Accessories

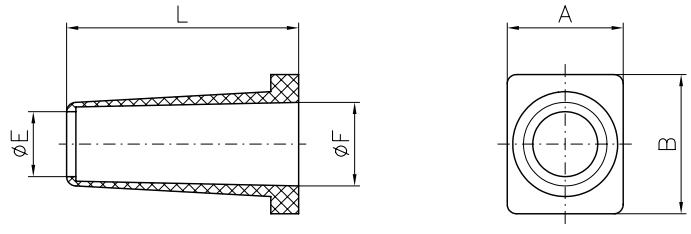
Haubenzubehör

FKT Rubber Bushing

FKT Knickschutztülle

Dimensions

Abmessungen



$\varnothing E$ conform to cable diameters
 $\varnothing E$ passt sich an Kabeldurchmesser an



As a mounting device a standard bush nipper can be used
Als Montagehilfe kann eine handelsübliche Tüllenzange verwendet werden

Order No. <i>Bestellnummer</i>	A -0,2 (-0.008)	B -0,2 (-0.008)	$\varnothing F$ $\pm 0,2$ (± 0.008)	L $\pm 0,4$ (± 0.016)	Delivered as Standard for <i>serienmäßig mitgeliefert bei</i>	Also Suitable for <i>auch passend für</i>
FKT1-2	11,2 (0.441)	11,5 (0.453)	6,5 (0.256)	25,0 (0.984)	FMK1, FMK2 FMK1G, FMK2G FMH1, FMH2	FKC1, FKC2 FKS1, FKS2, FKS3 FKH1, FKH2 FMK3, FMK3G
FKT1-2A	11,2 (0.441)	11,5 (0.453)	8,0 (0.315)	25,0 (0.984)	FMK3, FMK3G	For use with cable diameters larger than FKT1-2 <i>Für größere Kabeldurchmesser als bei FKT1-2</i>
FKT1-2K	11,2 (0.441)	11,5 (0.453)	7,0 (0.276)	15,0 (0.591)		Hood sizes 1 + 2, in smaller version <i>Haubengröße 1 + 2, in kürzerer Bauform</i>
FKT3-4	12,5 (0.492)	15,0 (0.591)	9,0 (0.354)	28,0 (1.102)	FMK2-K201, FMK3-K201, FMK4 FMK2G-K201, FMK3G-K201, FMK4G FMH3, FMH4	FKC3 FKC1G, FKC2G, FKC3G FKS1-K201, FKS2-K201, FKS3-K201 FKH3, FKH4 FMK5, FMK5G
FKT3-4A	12,5 (0.492)	15,0 (0.591)	9,7 (0.382)	28,0 (1.102)	FMK5, FMK5G	For use with cable diameters larger than FKT3-4 <i>Für größere Kabeldurchmesser als bei FKT3-4</i>
FKT3-4B	12,5 (0.492)	15,0 (0.591)	7,5 (0.295)	28,0 (1.102)		For use with cable diameters smaller than FKT3-4 <i>Für kleineren Kabeldurchmesser als bei FKT3-4</i>
FKT5	15,4 (0.606)	20,0 (0.787)	11,5 (0.453)	30,0 (1.181)	FMK4-K201, FMK5-K201 FMK4G-K201, FMK5G-K201 FMH5	FKC4, FKC5 FKC4G, FKC5G FKH5

Technical Data

Technische Daten

Material: Thermoplastic elastomer, self extinguishing, black
Material: *Thermoplastischer Elastomer, selbstverlöschend, schwarz*



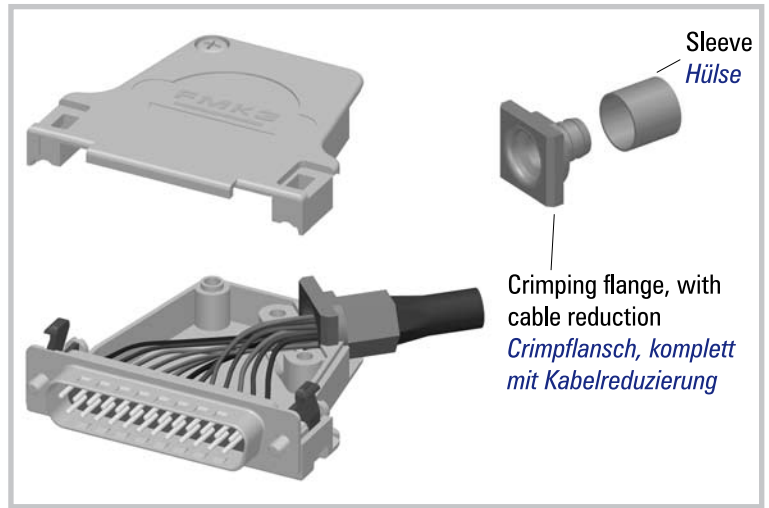
Crimping Flange

Crimpflansch

To guarantee an optimum shielding against electromagnetic rays, even at the cable outlet of a hood, we offer standard and customer specific crimp flanges for our FCT hoods. The part number includes a crimp flange and a sleeve. The cable is inserted through the sleeve and into the flange. With the aid of the correct crimp tool (tool on request) the cable is then crimped in place. The shielding mesh is thus pressed firmly to the crimping flange, so that a secure and long term electrical connection between flange and cable shielding is ensured. Instead of the usual cable clamping, the crimp flange is pressed into the hood opening. Through the contact of the hood with the flange a faultless galvanic bonding to the cable is achieved. The crimping increases the retention strength between hood and cable. The design of the crimping flange is also such that it prevents cable severance.

Um eine optimale Abschirmung gegen elektromagnetische Einstrahlungen auch am Kabeleingang der Haube zu gewährleisten, bieten wir standardisierte und nach Kundenspezifikation hergestellte Crimpflansche für unsere FCT Hauben an. Der Lieferumfang besteht aus einem Crimpflansch und einer Hülse. Das Kabel wird durch die Hülse auf den Flansch gesteckt und mit Hilfe einer passenden Crimpzange (Werkzeug auf Anfrage) gecrimpt. Das Schirmgeflecht ist nun fest mit dem Crimpflansch verpresst, wodurch eine sichere und dauerhafte elektrische Verbindung zwischen Flansch und Kabelschirm gewährleistet wird.

Anstelle der sonst üblichen Kabelklemmung wird der Crimpflansch in die Aussparung der Haube eingedrückt. Durch den Kontakt der Haube mit dem Flansch ist eine lückenlose galvanische Kopplung zum Kabel gewährleistet. Die Crimpung verstärkt die Haltekräfte zwischen Haube und Kabel. Die Geometrie des Crimpflansches ist so ausgelegt, dass ein Kabelbruch verhindert wird.



Material and Platings

Material und Oberflächen

	Crimping Flange <i>Crimpflansch</i>	Cable Reduction <i>Kabelreduzierung</i>	Crimping Sleeve <i>Crimphülse</i>
Material and plating <i>Material und Oberfläche</i>	Brass, tin plated <i>Messing, verzinkt</i>	Zinc die cast, nickel plated <i>Zinkdruckguß, vernickelt</i>	Brass, tin plated <i>Messing, verzinkt</i>

Delivery Quantity

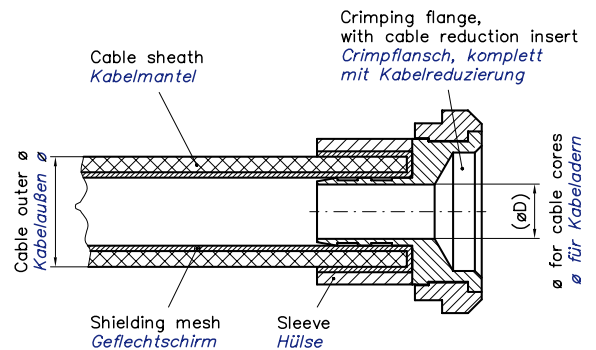
Lieferumfang

Delivery consists of one crimping flange, complete with a riveted cable reduction insert and one sleeve.

Im Lieferumfang ist jeweils ein Crimpflansch komplett mit angenieteter Kabelreduzierung sowie eine Hülse enthalten.

Assembly

Aufbau



Crimping Tools

Crimpwerkzeuge



Crimping tool (industrial quality) with die
Crimpwerkzeug (Industrierausführung) mit Einsatz
Order number / Bestellnummer:

DCT4-138
DCT4-144
DCT4-145



Crimping tool (MIL - quality) without die
Crimp dies (see next page) please order separately.
Crimpwerkzeug (MIL-Ausführung) ohne Einsatz
Werkzeugeinsätze (nächste Seite) bitte separat bestellen.
Order number / Bestellnummer: **M22520/5-01**



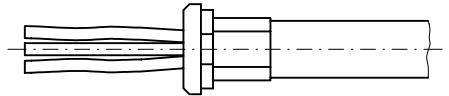
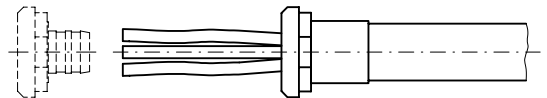
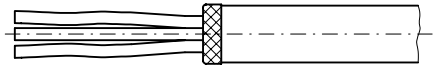
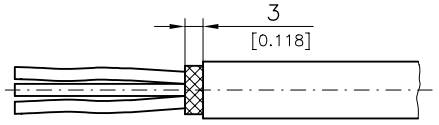
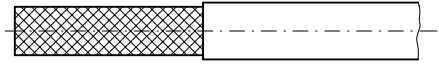
Crimping Flange

Crimpflansch

Processing

Verarbeitung

1. Strip the wire.
Kabel abisolieren.
2. Shorten the insulation braiding to 0.118".
Schirmgeflecht auf 3mm kürzen.
3. Fold the insulation braiding back over the cable covering.
Schirmgeflecht über Kabelisolierung zurückstreifen.
4. Slide the crimp sleeve over the folded back insulation braiding.
Crimpöhse über das zurückgestreifte Schirmgeflecht schieben.
5. Slide the crimp flange between the individual wires and the insulation braiding on to the crimp sleeve.
Crimpflansch zwischen Einzeladern und Schirmgeflecht schieben.
6. Complete crimping with a crimp tool.
Crimpung mit Crimpzange fertigstellen.

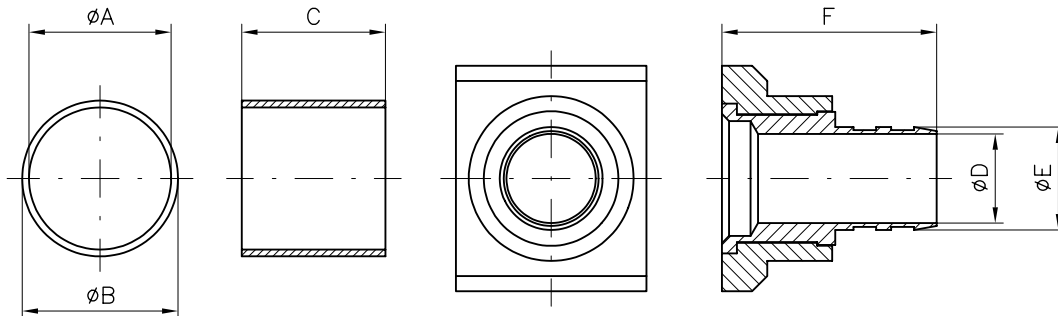


Dimensions

Abmessungen

For FKC...G Series

Für FKC...G Serie



Order Number <i>Bestellnummer</i>	Suitable for Hoods <i>Passend für Hauben</i>	Ø A	Ø B	C	Ø D	Ø E	F	Recommended Crimping Tools and Dies <i>Empfohlene Crimpwerkzeuge und Werkzeugeinsätze</i>	
FCF4/01	FKC1G, FKC2G	9,4 (0.370)	10,3 (0.406)	9,5 (0.374)	5,8 (0.228)	6,8 (0.268)	±0,3 ±0.012 15,2 (0.598)	M22520/5-01 Y144	DCT4- 144



Crimping Flange

Crimpflansch

Dimensions

Abmessungen

For FKC / FMK / FMK...G Series

Für FKC / FMK / FMK...G Serie

Further crimping flanges on request.
Weitere Crimpflansche auf Anfrage.

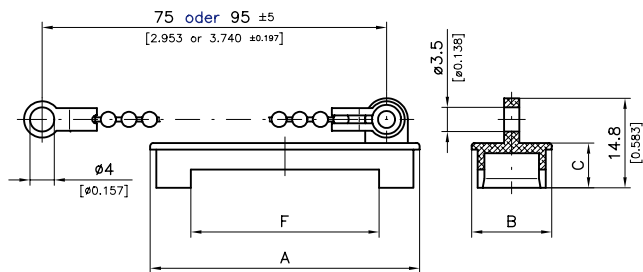
Order Number Bestellnummer	Suitable for Hoods Passend für Hauben	Ø A	Ø B	C	Ø D	Ø E	F	Recommended Crimping Tools and Dies Empfohlene Crimpwerkzeuge und Werkzeugeinsätze	
							±0,3 ±0.012	M22520/5-01	DCT4-
FCF1/01	FMK1, FMK1G FKC1	—	—	—	0 (0.000)	—	4,2 (0.165)	Blind flange Blindflansch	
FCF1/02	FMK1, FMK1G FKC1	9,4 (0.370)	10,3 (0.406)	9,5 (0.374)	5,8 (0.228)	6,8 (0.268)	11,0 (0.433)	Y144	144
FCF1/03	FMK1, FMK1G FKC1	4,8 (0.189)	5,9 (0.232)	7,0 (0.276)	2,0 (0.079)	3,0 (0.118)	11,0 (0.433)	Y141	—
FCF1/04	FMK1, FMK1G FKC1	6,6 (0.260)	7,6 (0.299)	9,5 (0.374)	3,0 (0.118)	4,0 (0.157)	11,0 (0.433)	Y195	138
FCF1/05	FMK1, FMK1G FKC1	6,6 (0.260)	7,6 (0.299)	9,5 (0.374)	3,5 (0.138)	4,5 (0.177)	11,0 (0.433)	Y195	138
FCF1/06	FMK1, FMK1G FKC1	7,3 (0.287)	8,4 (0.331)	7,0 (0.276)	4,0 (0.157)	5,0 (0.197)	11,0 (0.433)	Y140	144
FCF2/01	FMK2 - FMK3 FMK2G - FMK3G	7,3 (0.287)	8,4 (0.331)	7,0 (0.276)	4,0 (0.157)	5,0 (0.197)	12,0 (0.472)	Y140	144
FCF2/02	FMK2 - FMK3 FMK2G - FMK3G	9,4 (0.370)	10,3 (0.406)	9,5 (0.374)	6,0 (0.236)	7,0 (0.276)	12,0 (0.472)	Y144	144
FCF2/03	FMK2 - FMK3 FMK2G - FMK3G	12,0 (0.472)	13,0 (0.512)	9,5 (0.374)	8,0 (0.315)	9,0 (0.354)	12,0 (0.472)	Y148	145
FCF2/05	FMK2 - FMK3 FMK2G - FMK3G	—	—	—	0 (0.000)	—	5,1 (0.201)	Blind flange Blindflansch	
FCF3/01	FMK4 - FMK5 FMK4G - FMK5G	9,4 (0.370)	10,3 (0.406)	9,5 (0.374)	6,0 (0.236)	7,0 (0.276)	12,0 (0.472)	Y144	144
FCF3/02	FMK4 - FMK5 FMK4G - FMK5G	12,0 (0.472)	13,0 (0.512)	9,5 (0.374)	8,0 (0.315)	9,0 (0.354)	12,0 (0.472)	Y148	145
FCF3/03	FMK4 - FMK5 FMK4G - FMK5G	15,0 (0.591)	16,0 (0.630)	9,5 (0.374)	10,0 (0.394)	11,0 (0.433)	12,0 (0.472)	Y1774	—

Plastic Dust Caps F1042-...

Kunststoff-Staubkappe F1042-...

Plastic Dust Cap with Clip and Chain for Mounting on Hoods with Pin Connector

Kunststoff-Staubkappe mit Lasche und Kette für Montage an Hauben mit Stiftsteckverbinder



Order number chain length 3.740": **F1042-...K1...**
Bestellnummer Kettenlänge 95 mm: **F1042-...K1...**

For Pin Connectors Für Stiftsteckverbinder				Order Number Bestellnummer	Shell Size Gehäusegröße
A	B	C	F		
±0,3 (±0.012)	±0,3 (±0.012)	±0,2 (±0.008)	±0,2 (±0.008)	F1042-1PLAH	1
21,8 (0.858)	13,2 (0.520)	7,4 (0.291)	16,0 (0.630)	F1042-1PK...AH*	1
30,0 (1.181)	13,2 (0.520)	7,4 (0.291)	16,0 (0.630)	F1042-2PLAH	2
44,2 (1.740)	13,2 (0.520)	7,4 (0.291)	31,0 (1.220)	F1042-2PK...AH*	2
44,2 (1.740)	13,2 (0.520)	7,4 (0.291)	31,0 (1.220)	F1042-3PLAH	3
59,8 (2.354)	13,2 (0.520)	7,4 (0.291)	46,0 (1.811)	F1042-3PK...AH*	3
59,8 (2.354)	13,2 (0.520)	7,4 (0.291)	46,0 (1.811)	F1042-4P...AH*	4
57,8 (2.276)	15,9 (0.626)	7,4 (0.291)	44,0 (1.732)	F1042-5P...AH*	5

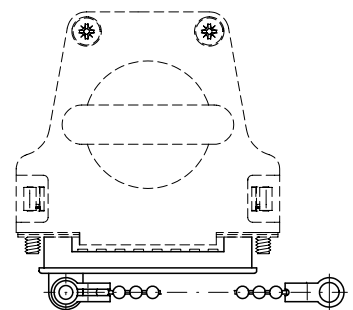
* On request / auf Anfrage

Example of Use for Plastic Dust Cap F1042-...AH

Einsatzbeispiel für Kunststoff-Staubkappe F1042-...AH

The antistatic plastic dust cap **F1042-...AH** can be used with connectors which are mounted in a hood (Recesses have been formed in the plastic cap to match the geometry of the hoods).

The standard plastic dust cap is suitable for mounting on hoods with socket connectors. Die antistatische Kunststoff-Staubkappe **F1042-...AH** kann auf Steckverbindergehäuse, die in einer Haube montiert sind, aufgesetzt werden (Es sind Aussparungen in der Kunststoffkappe entsprechend der Haubengeometrie eingebaut). Für die Montage an Hauben mit Buchsensteckverbindern ist die Standard Kunststoff-Staubkappe verwendbar.



Shielded Right Angled Adapter, Screwable

Geschirmter Winkeladapter, verschraubbar

Special Features

Besondere Merkmale



FAW1PS...



FAW5W1SP...



FAW1HPS...

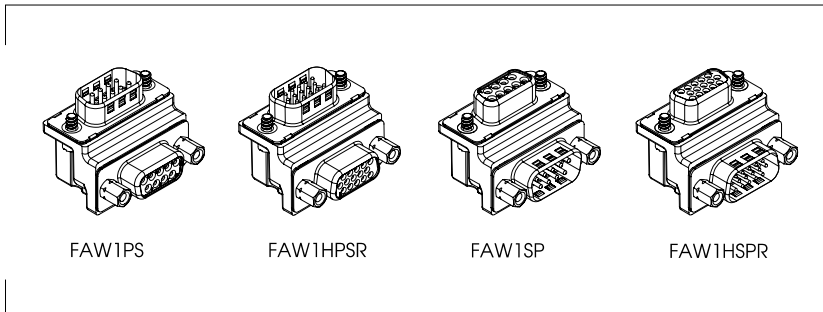
- May be used as a bracket adaptor, e.g. in narrow installation conditions
- Suitable for robust application
- Very good shielding properties
- No loose component or assembly parts, screws are pre-mounted
- A change in the termination direction is facilitated with "reverse" mounted contacts
- Very good electrical properties through the use of one-piece contacts
- For D-Sub Miniature, High-Density and Mixed Layout connectors
- RoHS conform

- *nutzbar als Winkeladapter, z.B. bei beengten Einbauverhältnissen*
- *für robuste Einsätze geeignet*
- *sehr gute Abschirmeigenschaften*
- *keine losen Einzel- und Montageteile, Verriegelungsschrauben vormontiert*
- *Änderung der Anschlussrichtung durch „reverse“ montierte Kontakte*
- *sehr gute elektrische Eigenschaften durch Verwendung von einteiligen Kontakten*
- *für D-Sub Miniatur, High Density und Mixed Layout Steckverbindern*
- *RoHS konform*

Ordering Code, Use Contact Type and Direction of Right Angled Contacts

Bestellschlüssel, Nutzung Kontaktart und Richtung der abgewinkelten Kontakte

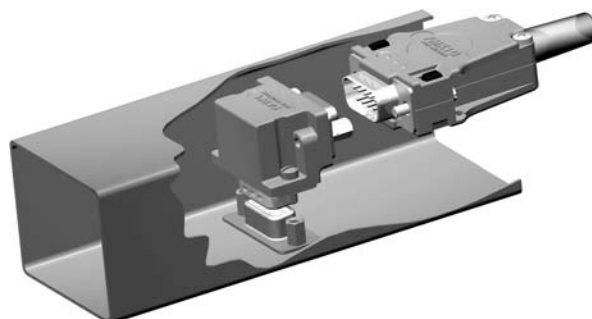
Appliance Side
geräteseitig



Termination Side
anschlussseitig

Application Example

Einsatzbeispiel



For more detailed information please see our **D-Sub Miniature Connectors catalogue**.
*Detaillierte Angaben entnehmen Sie bitte unserem **D-Sub Miniatur Steckverbinder Katalog**.*

Bus Interface Connectors

Bus Schnittstellen Steckverbinder

Hoods for Bus Interface Connector

Hauben für Bus Schnittstellen Steckverbinder

Special Features of the Hood Series

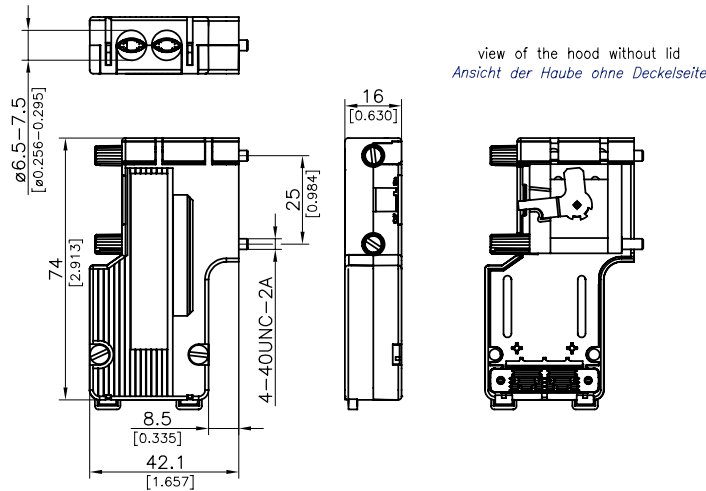
Besondere Merkmale der Haubenserie

- Self assembly set for customer specific applications
- Parts delivered may be modified to meet with customer application requirements

- Selbstbausatz für kundenspezifische Anwendungen
- Lieferumfang der Einzelteile entsprechend der Kundenanwendung modifizierbar

Dimensions FBUSNA-K1335 (1 D-Sub Connector)

Abmessungen FBUSNA-K1335 (1 D-Sub Steckverbinder)

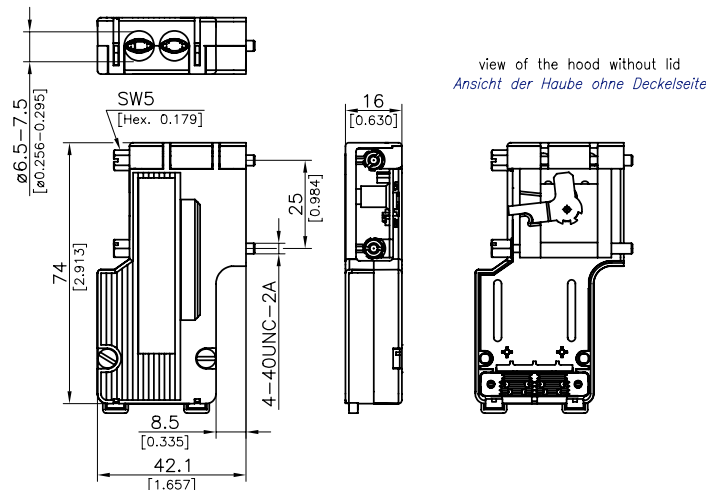


Use of Strain Relief for Cable Diameters from 4.5 mm to 5.0 mm (0.177" to 0.197") please see Page 136.

Verwendung der Zugentlastung für Kabeldurchmesser von 4,5 mm - 5,0 mm siehe Seite 136.

Dimensions FBUSNB-K1425 (2 D-Sub Connectors)

Abmessungen FBUSNB-K1425 (2 D-Sub Steckverbinder)



Use of Strain Relief for Cable Diameters from 4.5 mm to 5.0 mm (0.177" to 0.197") please see Page 136.

Verwendung der Zugentlastung für Kabeldurchmesser von 4,5 mm - 5,0 mm siehe Seite 136.

Order Example

Bestellbeispiel

All component parts, such as lids, clamps, fixing elements, operating elements, shielding plates, strain relief, springs, knurled- or hex screws are delivered loosely packed as self assembly sets. The parts are not, as with standard delivery, pre-mounted and the D-Sub connector, the PCB, the switch and the resistor are not included. Labels, box and packing note are also not included. PCB technical drawings can be made on request. The parts are delivered bulk packed.

Alle Einzelteile, wie Deckel-, Klemmteil, Fixierelement, Betätigungselement, Schirmblech, Zugentlastungen, Federn, Rändel- od. Sechskantschrauben werden lose als Selbstbausatz geliefert. Die Teile sind nicht, wie im Standardlieferumfang, vormontiert und die D-Sub Steckverbinder, die Leiterplatte, der Schalter und der Widerstand sind nicht enthalten. Etikett, Schachtel und Beipackzettel entfallen. Leiterplattenzeichnung wird bei Bedarf gestellt. Die Teile werden als Schüttware verpackt geliefert.

Order number: **FBUSNA-K1335 or FBUSNB-K1425**

Bestellnummer: **FBUSNA-K1335 oder FBUSNB-K1425**



CANBus Interface Connector

CANBus Schnittstellen Steckverbinder

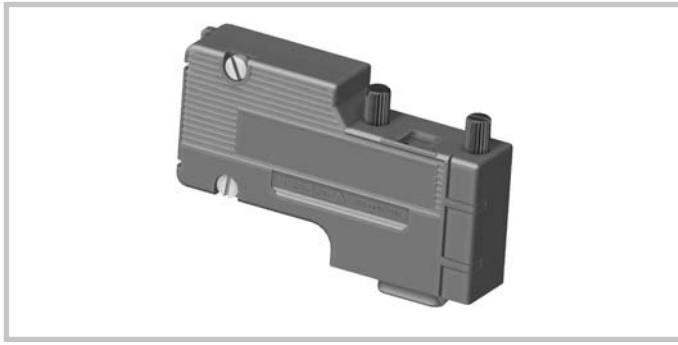


Fig. 1: CANBus Interface Connector FBUSCA
Abb. 1: CANBus Schnittstellen Steckverbinder FBUSCA

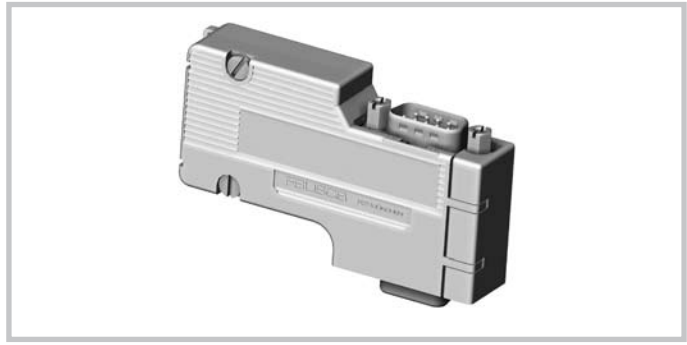


Fig. 2: CANBus Interface Connector FBUSCB-K1452 with second D-Sub connector for connecting programming or diagnosis modules, shielded metallised version
Abb. 2: CANBus Schnittstellen Steckverbinder FBUSCB-K1452 mit zweitem D-Sub Steckverbinder zum Anschluss von Programmier- oder Diagnosemodulen, abgeschirmte metallisierte Version

Advantages FCT CANBus Interface Connectors

Vorteile der FCT CANBus Schnittstellensteckverbinder

UL Recognized File No. E168813 

- Can be used as a node as well as a terminal version due to a switch
- Simplified cable assembly through the use of spring strain relief
- No loose individual and assembly parts

- Durch Umschalter sowohl als Knoten- als auch als Abschlussversion einsetzbar
- Vereinfachte Montage der Kabel durch eine federnde Zugentlastung
- Keine losen Einzel- und Montageteile

Characteristic Values

Kennwerte

Description <i>Benennung</i>	Characteristic Values <i>Kennwert</i>
Connector interface <i>Schnittstellen-Steckverbinder</i>	D-Sub socket, 9 way <i>D-Sub-Buchse 9-polig</i>
Maintenance or programming interface <i>Service- oder Programmierschnittstelle</i>	D-Sub plug, 9 way <i>D-Sub-Stecker 9-polig</i>
Cable termination <i>Kabelanschluss</i>	2 x 3 wires or 2 x 5 wires <i>2 x 3-adrig oder 2 x 5-adrig</i>
Cable diameter <i>Kabeldurchmesser</i>	6,5 - 7,5 mm / optional 4,5 - 5,0 mm <i>6,5 - 7,5 mm / optional 4,5 - 5,0 mm</i>
Wire cross section <i>Aderquerschnitt</i>	Max. 0.75 mm ² (for use with end sleeves) <i>max. 0,75 mm² (bei Einsatz mit Adernendhülse)</i>
Wire cross section for FBUSCI <i>Aderquerschnitt für FBUSCI</i>	AWG 28-20 or 0,08 - 0,5 mm ² <i>AWG 28-20 oder 0,08 - 0,5 mm²</i>
Termination <i>Anschluss</i>	Print clips with screw termination 1 x 6 or 2 x 5 <i>Printklemmen mit Schraubanschluss 1 x 6-polig oder 2 x 5-polig</i>
Data transmission rate <i>Datenübertragungsrate</i>	Corresponds with Bus specifications <i>Entsprechend Bus-Spezifikation</i>
Temperature range <i>Temperaturbereich</i>	-20°C to + 70°C <i>-20°C bis +70°C</i>
Admissible Humidity <i>Zulässige Luftfeuchtigkeit</i>	Max. 75% at +25°C <i>max. 75% bei 25°C</i>
Type of protection <i>Schutzart</i>	IP 20 <i>IP 20</i>
Measurements L x B x D [mm] <i>Abmessungen L x B x T [mm]</i>	74 x 42,1 x 16 <i>74 x 42,1 x 16</i>
Hood materials <i>Hauben-Werkstoff</i>	Thermoplastic UL94V-1 <i>Thermoplast UL94V-1</i>

Pin Positioning CANBus Interface Connector with 6 Way Screw-type Print Clamp

Pinbelegung CANBus Schnittstellen Steckverbinder mit 6-poliger Schraubprintklemme

PIN-No. D-Sub <i>PIN-Nr. D-Sub</i>	CANBus	Print Clips No. <i>Print Klemme Nr.</i>
2	CAN-LOW-IN	6
3	CAN-GND (ground)	5
7	CAN-HIGH-IN	4
5	CAN-SHLD (shield)	—
2	CAN-LOW-OUT	3
3	CAN-GND (ground)	2
7	CAN-HIGH-OUT	1



CANBus Interface Connector

CANBus Schnittstellen Steckverbinder

Pin Positioning CANBus Interface Connector with 10 Way Screw-type Print Clamp

Pinbelegung CANBus Schnittstellen Steckverbinder mit 10-poliger Schraubprintklemme

PIN-No. D-Sub / PIN-Nr. D-Sub	CANBus
1	V+
2	CAN-LOW
3	CAN-GND (ground)
4	V-
5	CAN-SHLD (shield)
6	V-
7	CAN-HIGH
8	—
9	V+
D-Sub shell / D-Sub Gehäuse	—

Order Number Summary

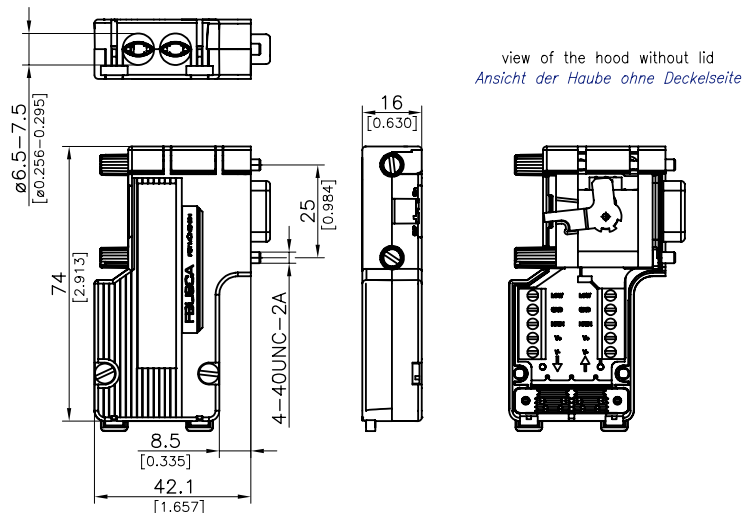
Bestellnummernübersicht

Version / Ausführung	Order Number / Bestellnummer					Colour / Farbe
Standard Standard	FBUSCA	FBUSCB	FBUSCG	FBUSCH	FBUSCI	Violet / violett
Shielded version abgeschirmte Ausführung	FBUSCA-K1451	FBUSCB-K1452	FBUSCG-K1447	FBUSCH-K1450	FBUSCI-K1525	Metallised / metallisiert
Neutral version neutrale Ausführung	FBUSNA	FBUSNB	FBUSNG	FBUSNH	FBUSNI	Black / schwarz

Technical Details Technische Details	Order Number / Bestellnummer				
	FBUSCA...	FBUSCB...	FBUSCG...	FBUSCH...	FBUSCI...
Solder bridge Lötbrücke	yes / ja	yes / ja	no / nein	no / nein	no / nein
Screw-type print clamp Schraubprintklemme	10 way 10-polig	10 way 10-polig	6 way 6-polig	6 way 6-polig	—
Clamp strip "cage clamp" Klemmleiste "Cage clamp"	—	—	—	—	6 way 6-polig
Diagnosis interface Diagnoseschnittstelle	no / nein	yes / ja	no / nein	yes / ja	no / nein
Mounting instructions D/GB/F/I/E Montageanleitung D/GB/F/I/E	yes / ja	yes / ja	yes / ja	yes / ja	yes / ja

Dimensions FBUSCA

Abmessungen FBUSCA



Use of Strain Relief for Cable Diameters from 4.5 mm to 5.0 mm (0.177" to 0.197") please see Page 136.

Verwendung der Zugentlastung für Kabeldurchmesser von 4,5 mm - 5,0 mm siehe Seite 136.

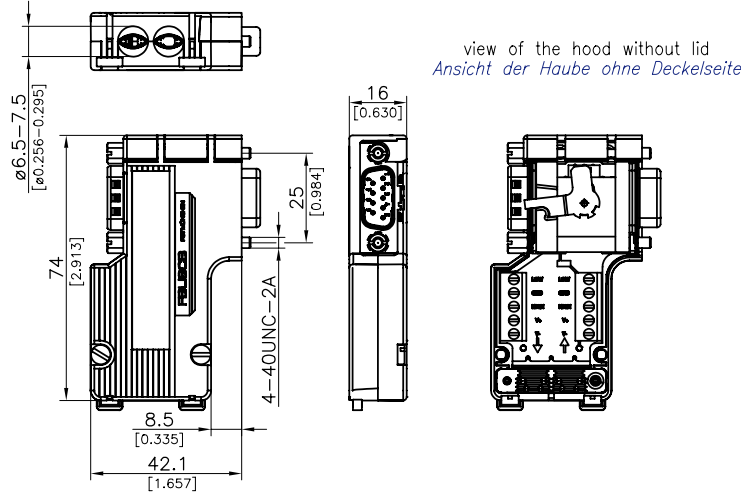


CANBus Interface Connector

CANBus Schnittstellen Steckverbinder

Dimensions FBUSCB

Abmessungen FBUSCB

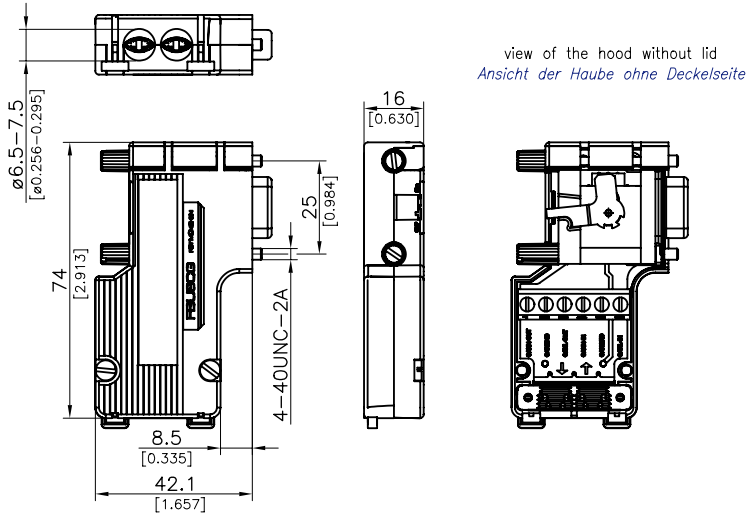


Use of Strain Relief for Cable Diameters from 4.5 mm to 5.0 mm (0.177" to 0.197") please see Page 136.

Verwendung der Zugentlastung für Kabeldurchmesser von 4,5 mm - 5,0 mm siehe Seite 136.

Dimensions FBUSCG

Abmessungen FBUSCG

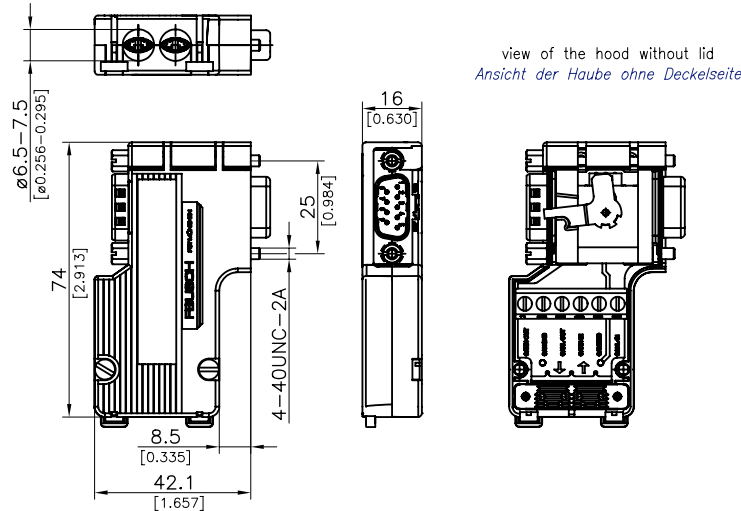


Use of Strain Relief for Cable Diameters from 4.5 mm to 5.0 mm (0.177" to 0.197") please see Page 136.

Verwendung der Zugentlastung für Kabeldurchmesser von 4,5 mm - 5,0 mm siehe Seite 136.

Dimensions FBUSCH

Abmessungen FBUSCH



Use of Strain Relief for Cable Diameters from 4.5 mm to 5.0 mm (0.177" to 0.197") please see Page 136.

Verwendung der Zugentlastung für Kabeldurchmesser von 4,5 mm - 5,0 mm siehe Seite 136.

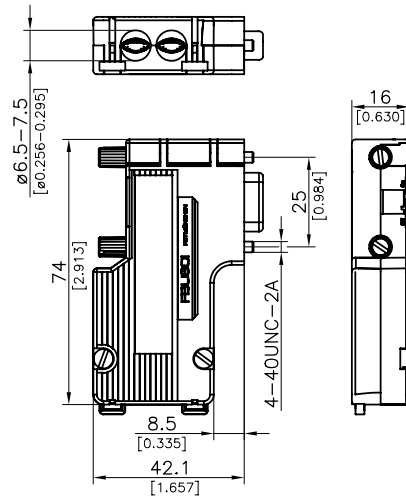


CANBus Interface Connector

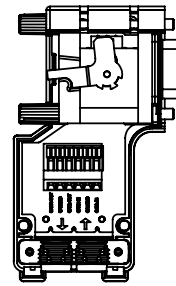
CANBus Schnittstellen Steckverbinder

Dimensions FBUSCI

Abmessungen FBUSCI



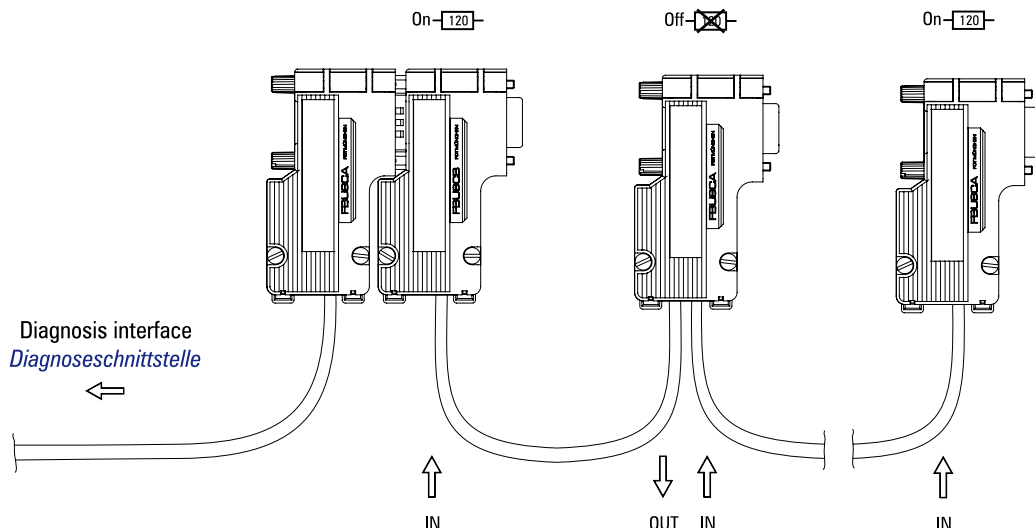
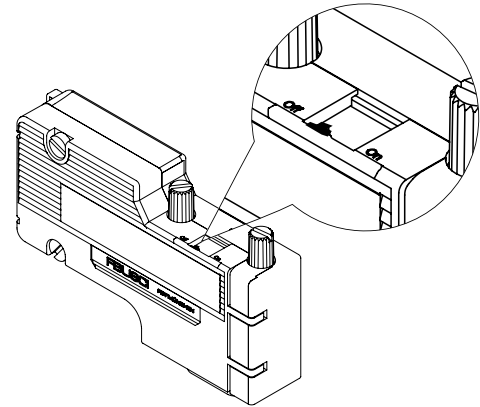
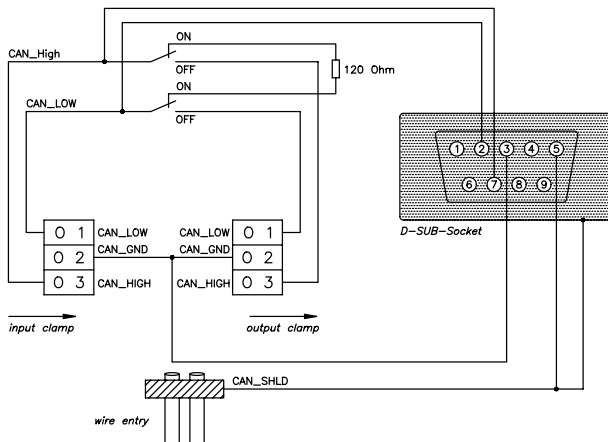
view of the hood without lid
Ansicht der Haube ohne Deckelseite



Use of Strain Relief for Cable Diameters from 4.5 mm to 5.0 mm (0.177" to 0.197") please see Page 136.
Verwendung der Zugentlastung für Kabeldurchmesser von 4,5 mm - 5,0 mm siehe Seite 136.

Application Example

Einsatzbeispiel





CANBus Interface Connector

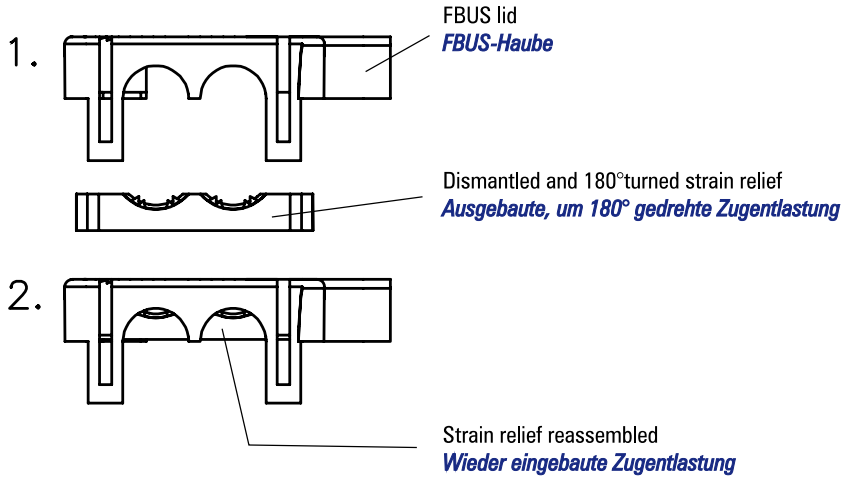
CANBus Schnittstellen Steckverbinder

Use of CANBus Interface Connector Strain Relief for Cable Diameters from 0.177" to 0.197"

Verwendung der Zugentlastung des CANBus Schnittstellen Steckverbinders für Kabeldurchmesser von 4,5 mm - 5,0 mm

For CAN-cable diameters from 4.5 mm to 5.0 mm (0.177" to 0.197") the strain relief in the lid must be dismantled by a screw driver and reassembled again with the strain relief turned by 180° with the spring dismantled.

Für CAN-Kabel mit einem Durchmesser von 4,5 - 5,0 mm muss die Zugentlastung in der Haube mit einem Schraubendreher ausgebaut und danach ohne Federn um 180° gedreht wieder eingebaut werden.



For more information and data sheets please see www.fctgroup.com.

Für mehr Informationen und Datenblätter siehe auch www.fctgroup.com.

Packing Unit

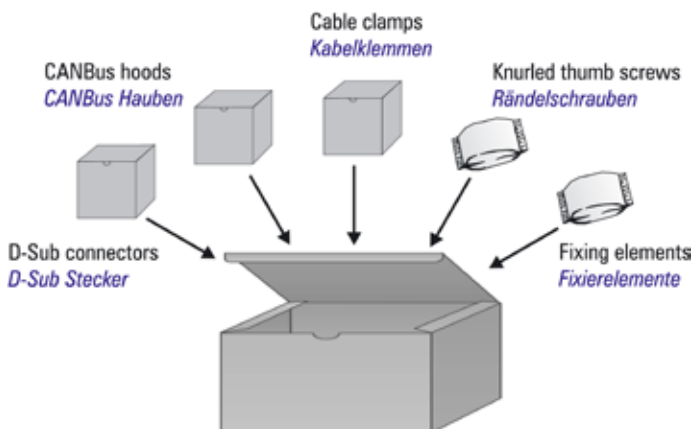
Verpackungseinheit

Units per Carton

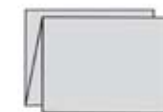
Satzweise verpackt

Individually Packed

Einzel verpackt



CANBus connector
CANBus Steckverbinder



Mounting instructions
Montageanleitung



Overmoulded Cables

Umspritzte Kabel

Besides conventional cable assembly FCT also offers overmoulded cable solutions. Hereby connectors are terminated to appropriate cable and then the hood is overmoulded with a tool.

- Available shell sizes: 09-, 15- and 25-way
- Overmoulding is possible for pin and socket connectors in standard as well as in mixed layout designs
- Shielding is possible as the overmoulding procedure takes place in two steps pre-pouring at the plug connection and forming of the outer contours.
- Adjustment different cable diameters by changing inserts
- Hood colour grey or black
- Waterproof models also possible
- Materials per UL94V-0
- On request: hood logo in outer contours as per customer specification

Furthermore other components besides connectors (e.g. electronical components such as PCB boards, electrical connections ...) can be overmoulded. This way the components are mechanically and environmentally protected.




Neben der herkömmlichen Kabelkonfektion bietet FCT zusätzlich umspritzte Kabelösungen an. Hierbei werden die Steckverbinder am entsprechenden Kabelende angeschlagen und anschließend durch ein Werkzeug die Haube umspritzt.

- verfügbare Gehäusegrößen: 09-, 15- und 25-polig
- Umspritzung möglich für Stift- und Buchsensteckverbinder sowohl in Standard- als auch in Mischpolausführung
- Möglichkeit der Abschirmung, da Umspritzvorgang in zwei Schritte geteilt ist, vorvergießen im Steckeranschlussbereich und Formen der Außenkontur
- Anpassung an verschiedene Kabeldurchmesser durch Wechseleinsätze
- Haubenfarbe grau oder schwarz
- Möglichkeit einer wasserdichten Ausführung
- Materialien nach UL94V-0
- Auf Wunsch kundenspezifisches Haubenlogo in Außenkontur

Weiterhin können wir neben Steckverbindern auch andere Bauteile (z. B. elektronische Komponenten wie Leiterplatten, elektrische Verbindungen, ...) umspritzen und dadurch mit mechanischem wasserdichtem Schutzmantel umgeben.

Available Overmoulded Cables

Verfügbare umspritzte Kabel

FKU1G			
Shell Size <i>Gehäusegröße</i>	Version <i>Variante</i>	Max. Cable Diameter <i>max. Kabeldurchmesser</i>	Example of Part <i>Typbeispiel</i>
1		3,9 (0.154)	FKU1G01 FKU1GA01 (Shielded / <i>geschirmt</i>)
		6,8 (0.268)	FKU1G02 FKU1GA02 (Shielded / <i>geschirmt</i>)
		6,8 (0.268)	FKU1G03

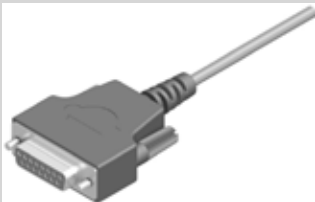
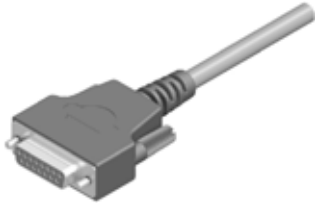
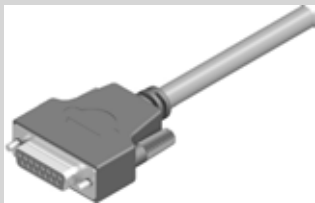


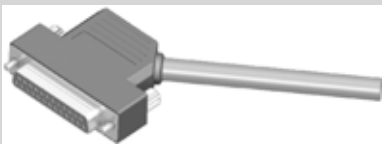
Overmoulded Cables

Umspritzte Kabel

Available Overmoulded Cables

Verfügbare umspritzte Kabel

FKU2G			
Shell Size <i>Gehäusegröße</i>	Version <i>Variante</i>	Max. Cable Diameter <i>max. Kabeldurchmesser</i>	Example of Part <i>Typbeispiel</i>
2		3,9 <i>(0.154)</i>	FKU2G01 FKU2GA01 (shielded / <i>geschirmt</i>)
		6,8 <i>(0.268)</i>	FKU2G02 FKU2GA02 (shielded / <i>geschirmt</i>)
		8,0 <i>(0.315)</i>	FKU2G04 FKU2GA04 (shielded / <i>geschirmt</i>)

FKU3			
Shell Size 3 <i>Gehäusegröße 3</i>	Version <i>Variante</i>	Max. Cable Diameter <i>max. Kabeldurchmesser</i>	Example of Part <i>Typbeispiel</i>
3		8,5 <i>(0.335)</i>	FKU3S05 FKU3SA05 (shielded / <i>geschirmt</i>)

FKU3G			
Shell Size 3 <i>Gehäusegröße 3</i>	Version <i>Variante</i>	Max. Cable Diameter <i>max. Kabeldurchmesser</i>	Example of Part <i>Typbeispiel</i>
3		10,0 <i>(0.394)</i>	FKU3G06 FKU3GA06 (shielded / <i>geschirmt</i>)




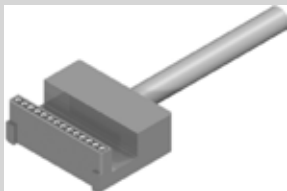

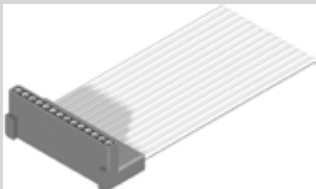
Overmoulded Cables

Umspritzte Kabel

Available Overmoulded Cables

Verfügbare umspritzte Kabel

RJ45		
Version <i>Variante</i>	Max. Cable Diameter <i>max. Kabeldurchmesser</i>	Example of Part <i>Typbeispiel</i>
	6,2 (0.244)	RJ45

FKU1633		
Version <i>Variante</i>	Max. Cable Diameter <i>max. Kabeldurchmesser</i>	Example of Part <i>Typbeispiel</i>
	9,8 (0.386)	FKU1633G06
	8,2 (0.323)	FKU1633S07
	DC ribbon <i>Flachbandkabel</i>	FKU1633G08

Shielding Attenuation

Schirmdämpfung



Messobjekte FMK1G und FMR4
Messobjekte FMK1G und FMR4

FCT determines screening attenuation values in accordance with IEC61196-1. Screening attenuation is defined as the logarithmical ratio a_s of the power P_1 which is fed into the connector system and the emitted power P_2 .

$$a_s = 10\log(P_1/P_2)$$

As a result, screening attenuation is a characteristic non-performance related connector hood value.

Example results of screen attenuation measurements for the metal hoods FMK1G and FMR4 are illustrated in the diagram below. Significant for the evaluation of the screening qualities is the top envelope of the gradient. When using crimp flange – cable junction technology, screening attenuation is greatly increased.

Die Ermittlung der Schirmdämpfungswerte erfolgt bei FCT gemäß der IEC61196-1. Die Schirmdämpfung ist definiert als das logarithmische Verhältnis a_s zwischen der Leistung P_1 welche in das Steckverbindersystem eingespeist wird zur abgestrahlten Leistung P_2 .

$$a_s = 10\log(P_1/P_2)$$

Somit ist die Schirmdämpfung als eine der charakteristischen Größe eines Steckverbindergehäuses leistungsunabhängig.

In der unten stehenden Abbildung ist exemplarisch das Ergebnis einer Schirmdämpfungsmessung für die metallischen Steckverbindergehäuse FMK1G und FMR4 dargestellt. Wesentlich für die Bewertung der Dämpfungseigenschaften ist die obere Einhüllende der Messkurve. Bei Verwendung von Crimpflansch-Kabelanschlusstechnik wird die Schirmdämpfung noch mal stark erhöht.

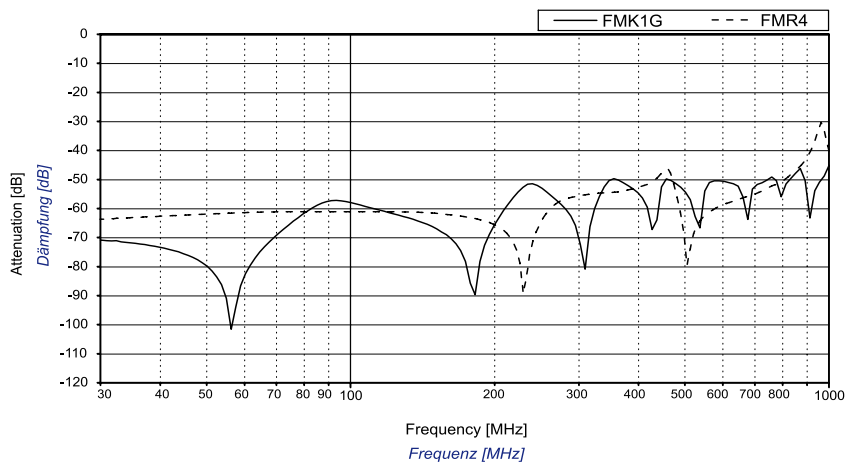


Fig. 1: Top envelope gradient measurement
Abb. 1: Messung mit oberer Einhüllender

At 500 MHz the screening attenuation of metal hoods is -60dB and at 1 GHz -40dB. Significant for the characteristic trend of the screening attenuation values at the top envelope of the gradient is the shape of the metal hood, the materials used, as well as the surface plating, cable outlet and cable fixing and all apertures and gaps in the metal hood. A further significant aspect and frequently a limitation of screening attenuation is the

Die Schirmdämpfung der metallischen Gehäuse beträgt bei 500 MHz -60dB und bei 1GHz -40dB. Wesentlich für die Charakteristik des Verlaufs der oberen Einhüllende der Schirmdämpfungsmessung sind die Formgestaltung der Metallhaube, das verwendete Materials sowie die Oberflächenbeschichtungen, die Kabeleingänge und Kabelbefestigungen sowie alle Öffnungen und Spalte des metallischen Gehäuses. Ein weiterer wesent-

Shielding Attenuation

Schirmdämpfung

cable used, which significantly contributes to the radiation /emitting properties of the connector-cable system. A simulation of a connector cable system and its corresponding radiation behaviour is illustrated in the diagram below.

licher Aspekt und häufig die Limitierung der Schirmdämpfung ist das verwendete Kabel welches wesentlich zur Abstrahlcharakteristik des Stecker- Kabelsystems beiträgt. In der untenstehenden Abbildung ist die simulierte Darstellung eines Stecker- Kabelsystems mit entsprechendem Abstrahlverhalten dargestellt.

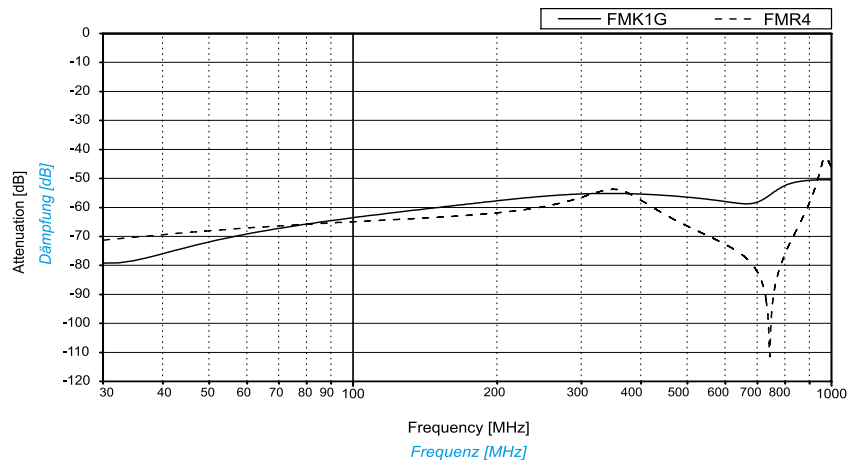


Fig. 2: Simulation of emitted power
Abb. 2: Simulationsdarstellung mit Abstrahlung

FCT is technically equipped to simulate radiation behaviour and to characterise and minimize screening attenuation at the development stage. Furthermore, customer specific analysis of connector-cable systems can be conducted in order to examine and optimise a customer's application and, for example, to assist in selecting the most appropriate cable. In diagram 3 a comparison between the screening attenuation top envelope gradient of a sample metal hood FMK1 and FMR4 and a simulated attenuation screening curve is illustrated. It is clear to see how well the simulation and the actual measurements of the screening attenuation correspond.

FCT verfügt über die simulationstechnische Möglichkeit während des Entwicklungsprozesses das Abstrahlverhalten und die Schirmdämpfung zu charakterisieren und zu minimieren. Des Weiteren können kundenspezifische Untersuchungen von Stecker- Kabelsystemen durchgeführt werden um die reale Anwendung des Kunden zu untersuchen und zu optimieren und um beispielsweise die Auswahl des für die jeweilige Anwendung geeignetsten Kabels zu ermöglichen. In Abbildung 3 ist exemplarisch die gemessene obere Einhüllende der Schirmdämpfung der metallischen Steckergehäuse FMK1G und FMR4 der simulierten Schirmdämpfungskurve gegenübergestellt. Gut zu erkennen ist die gute Übereinstimmung zwischen gemessener und simulierter Schirmdämpfung.

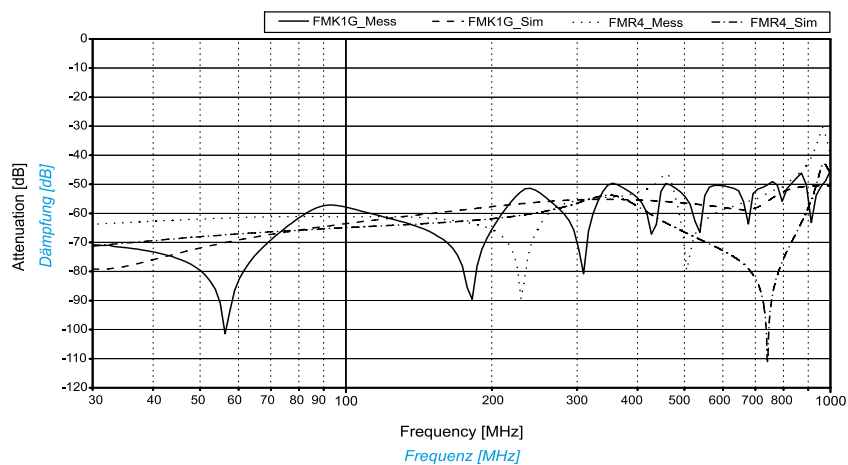


Fig. 3: Comparisons of values in fig. 1 and the simulation
Abb. 3: Vergleich zwischen Messergebnis aus Bild 1 und Simulation